

## Parte esterna monocomando doccia incasso LINEAVIVA\_LV003000

MODELLO **LV003000**

Parte esterna monocomando doccia incasso, senza parte incasso, per art. ZA005300



### FINITURE DISPONIBILI

-  **21** 21 Cromo
-  **2B** 2B Nichel Lucido
-  **2F** 2F Nichel Spazzolato
-  **40** 40 Nero Opaco
-  **4Q** 4Q Bianco Opaco

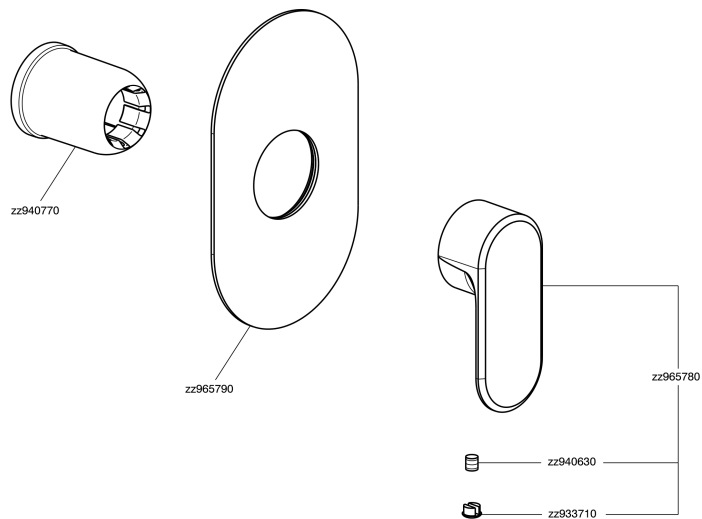


### CARATTERISTICHE

Installazione **Incasso**  
 Parti Incasso necessarie **ZA005300**



## Parte esterna monocomando doccia incasso LINEAVIVA\_LV003000



LV003000

<https://www.cisal.it/parte-esterna-monocomando-doccia-incasso-lineaviva-lv003000>

## Parte incasso monocomando doccia INCASSO\_ZA005300

MODELLO **ZA005300**

Parte incasso monocomando doccia, doccia incasso  
1/2", senza parte esterna

FINITURE DISPONIBILI



**04** 04 Senza Finitura

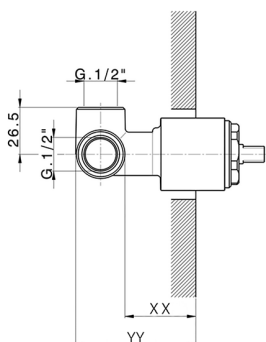


CARATTERISTICHE

Ricambio Cartuccia **ZZ94035000**

Incasso **1**

**Cartuccia Monocomando 35 mm**



Piastra/Plate/Plaque/Platte/Placa  
2-3mm: XX 27-47 YY 54-74  
10mm: XX 16-40 YY 43-68



2026-06-19