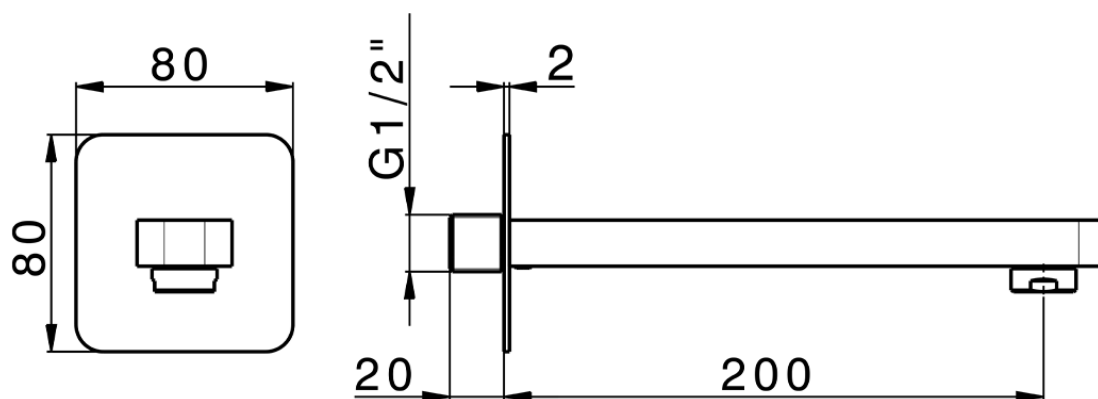


**Bocca di erogazione PUSH&SHOWER\_ZA0G5110**

ZA0G5110

<https://www.cisal.it/bocca-di-erogazione-pushshower-za0g5110>

2026-05-30