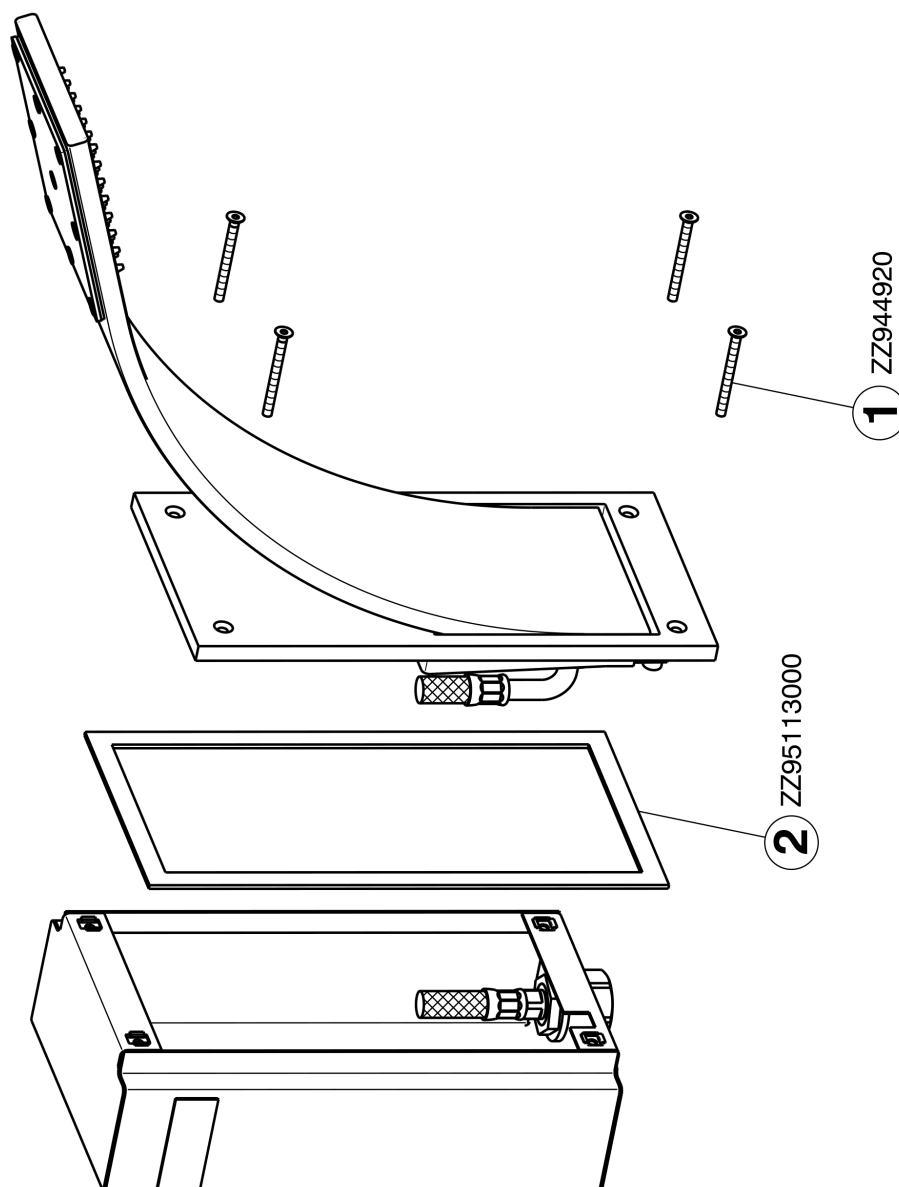


Braccio doccia con soffione integrato SHOWER_WA013190



WA013190

<https://www.cisal.it/braccio-doccia-con-soffione-integrato-shower-wa013190>

2026-07-02