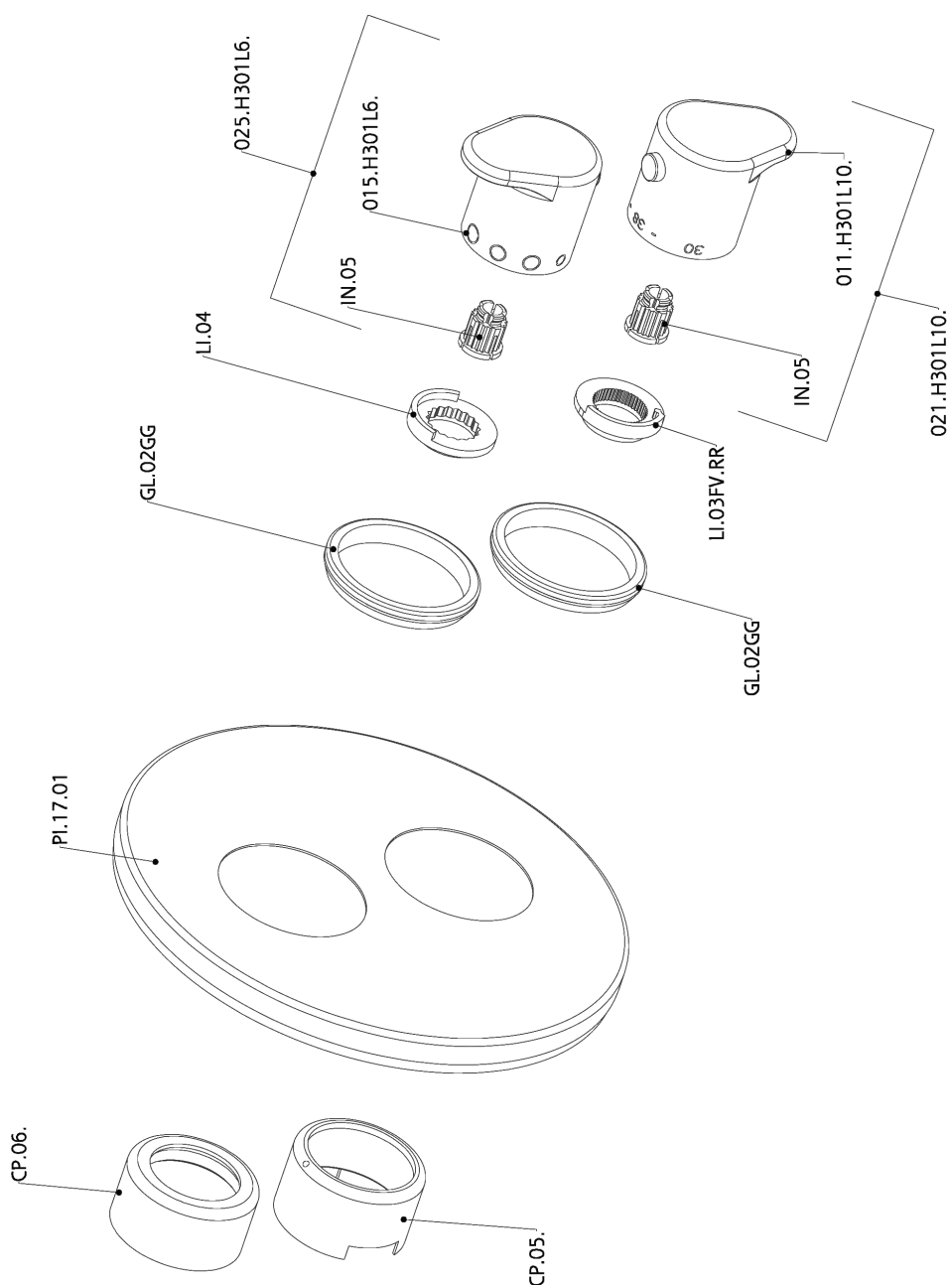


## Parte esterna termostatico doccia incasso 1 uscita ALMA\_A3007300



A3007300

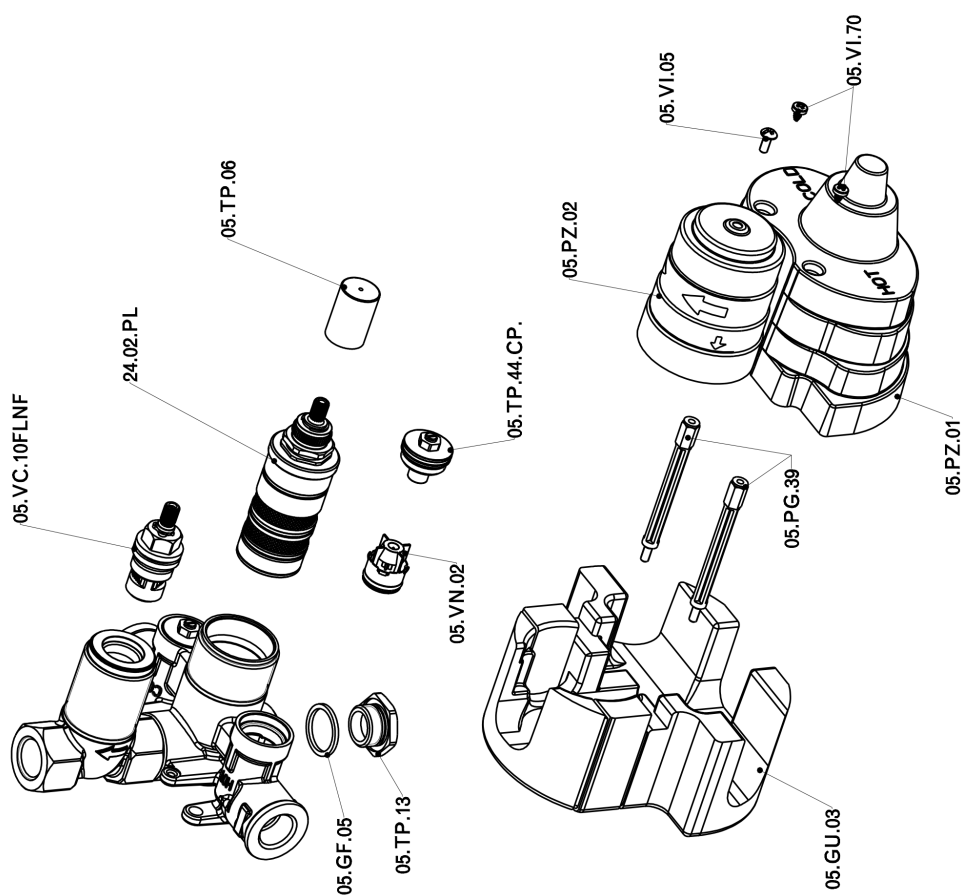
<https://www.cisal.it/parte-esterna-termostatico-doccia-incasso-1-uscita-alma-a3007300>

Parte incasso termostatico doccia 1 uscita INCASSO\_ZA007361

ZA007361

<https://www.cisal.it/parte-incasso-termostatico-doccia-1-uscita-incasso-za007361>

## Parte incasso termostatico doccia 1 uscita INCASSO\_ZA007301



ZA007301

<https://www.cisal.it/parte-incasso-termostatico-doccia-1-uscita-incasso-za007301>

2026-05-03