


Parte incasso termostatico 2 funzioni INCASSO_ZA01R251

MODELLO **ZA01R251**

Parte incasso termostatico 2 funzioni

FINITURE DISPONIBILI

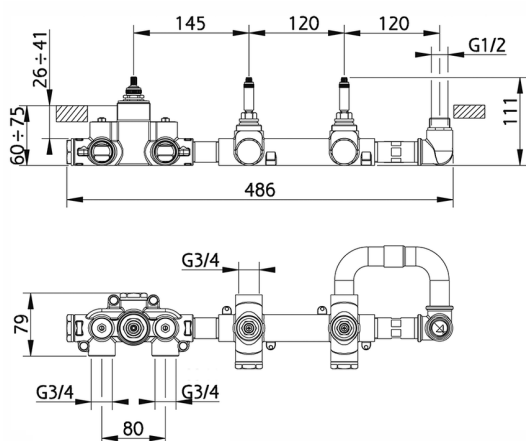
 **04** 04 Senza Finitura

CARATTERISTICHE

Ricambio Cartuccia **23.51A.HF**

Incasso **1**

Cartuccia Termostatica HF



Termostatico

Il Termostatico Cisal è il tuo personale gestore dell'acqua che ti aiuta a gestire e controllare acqua ed energia senza sprechi.



2026-05-13