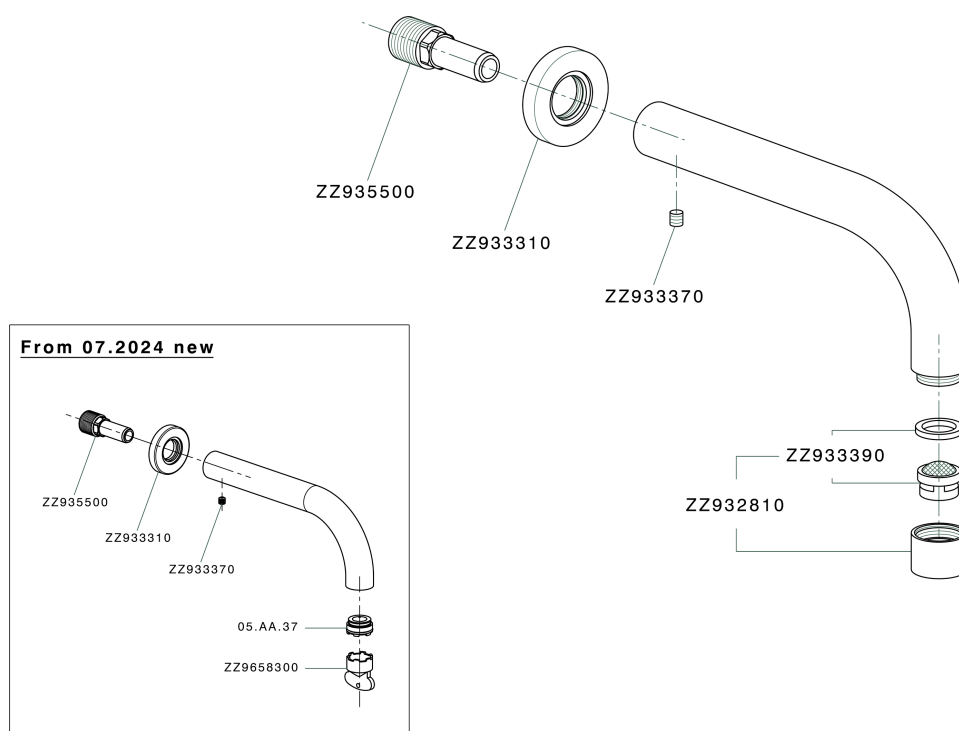


Bocca di erogazione COMPLEMENTI_ZA001250



ZA001250

<https://www.cisal.it/bocca-di-erogazione-complementi-za001250>

2026-07-05