





Bocca di erogazione COMPLEMENTI_ZA001250

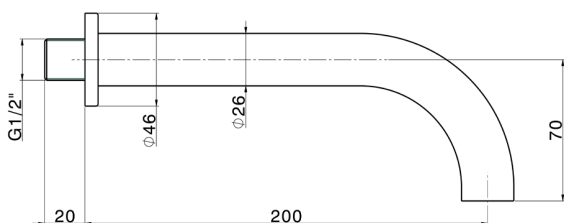
MODELLO **ZA001250**

Bocca di erogazione, L.200 mm, attacco 1/2" M

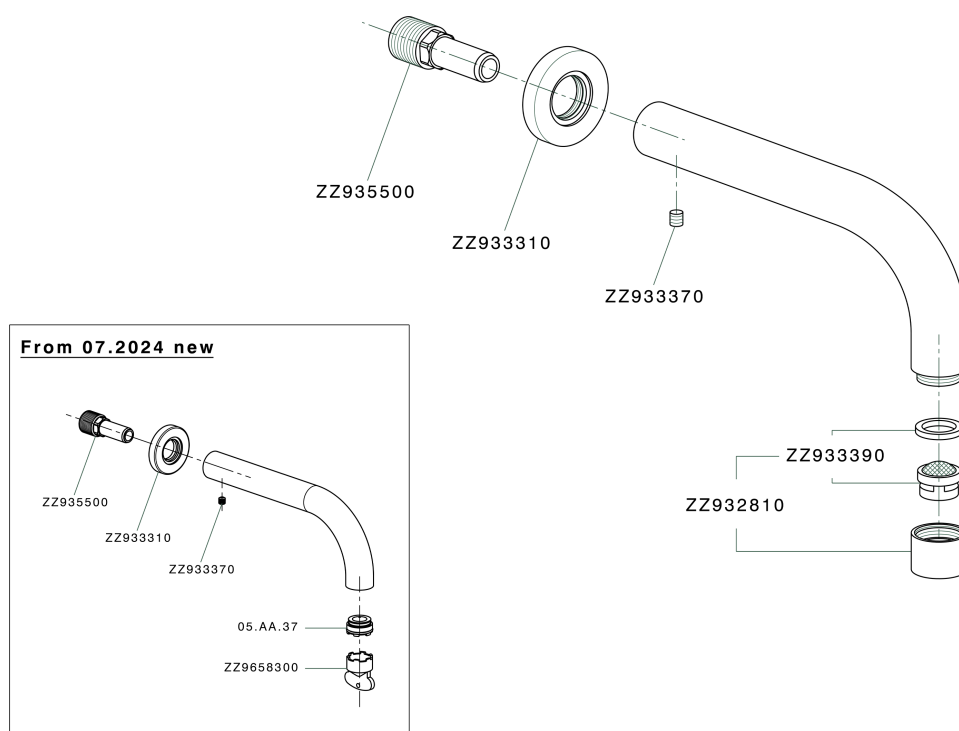
FINITURE DISPONIBILI

-  **21** 21 Cromo
-  **2F** 2F Nichel Spazzolato
-  **40** 40 Nero Opaco
-  **4Q** 4Q Bianco Opaco

CARATTERISTICHE



Bocca di erogazione COMPLEMENTI_ZA001250



ZA001250

<https://www.cisal.it/bocca-di-erogazione-complementi-za001250>

2026-05-21