

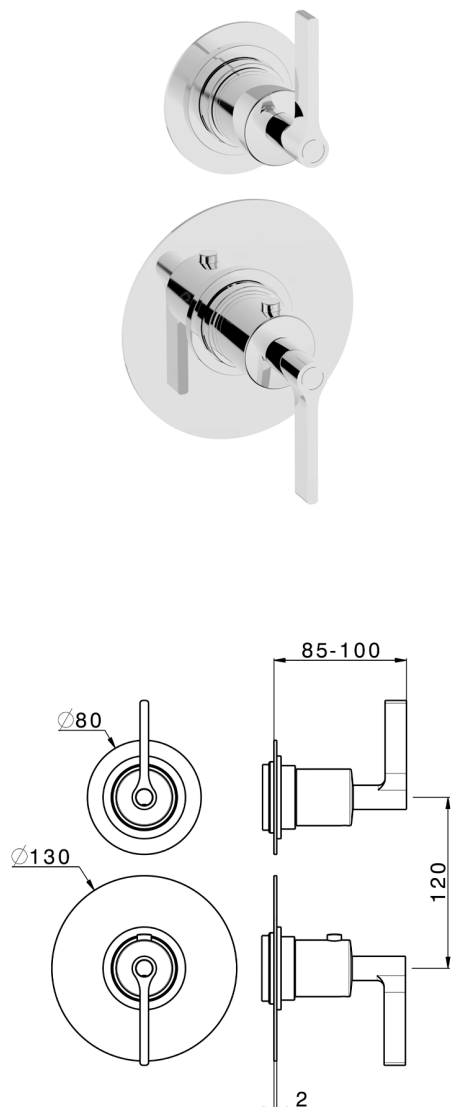
Parte esterna termostatico doccia incasso 3 uscite GRACE_GL018206

MODELLO **GL018206**

Parte esterna termostatico doccia incasso 3 uscite, con deviasp top 3 uscite, senza parte incasso, per art. ZA018206

FINITURE DISPONIBILI

-  **21** 21 Cromo
-  **2F** 2F Nichel Spazzolato
-  **2W** 2W Oro Spazzolato
-  **5H** 5H Dark Brass Brushed
-  **5L** 5L Black Titanium Spazzolato
-  **6T** 6T Cromo/Nero Opaco



CARATTERISTICHE

Installazione **Incasso**
 Parti Incasso necessarie **ZA018206**



Termostatico

Il Termostatico Cisal è il tuo personale gestore dell'acqua che ti aiuta a gestire e controllare acqua ed energia senza sprechi.



Parte incasso termostatico doccia 3 uscite INCASSO_ZA018206

MODELLO **ZA018206**

Parte incasso termostatico doccia 3 uscite, con deviascop 3 uscite 1/2", senza parte esterna

FINITURE DISPONIBILI



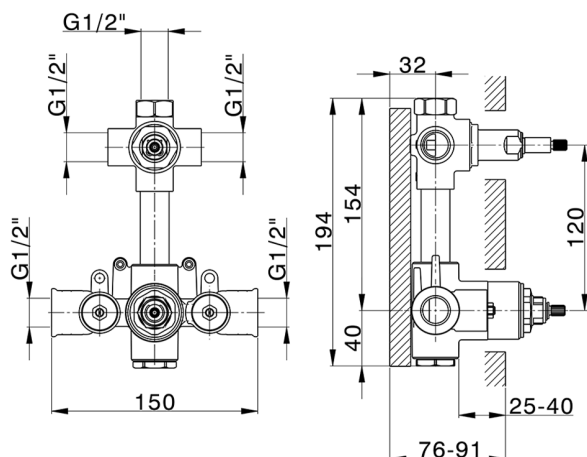
04 04 Senza Finitura

CARATTERISTICHE

Ricambio Cartuccia **24.04A.PP**

Incasso **1**

Cartuccia Termostatica Plus P 8X20



Termostatico

Il Termostatico Cisal è il tuo personale gestore dell'acqua che ti aiuta a gestire e controllare acqua ed energia senza sprechi.



2026-07-02