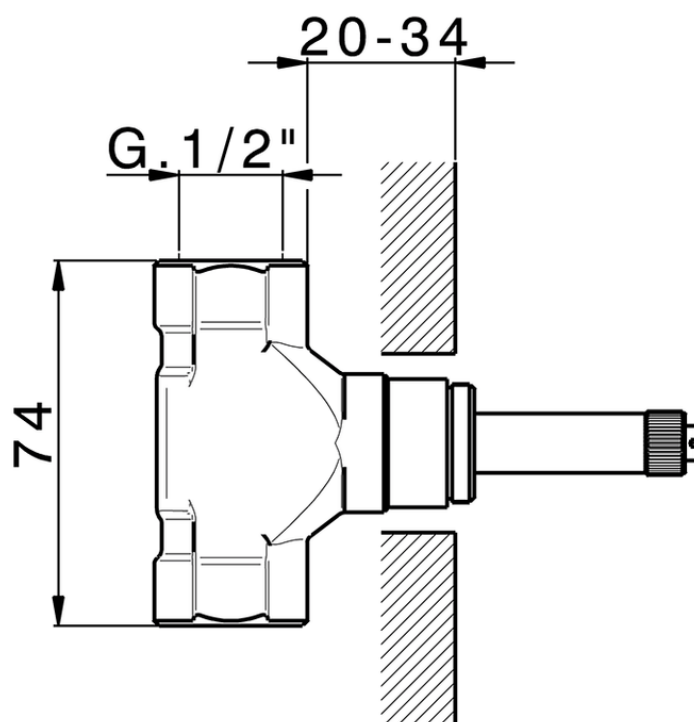


**Parte incasso rubinetto 1/2" INCASSO\_ZA003320**

ZA003320

<https://www.cisal.it/parte-incasso-rubinetto-1-2-incasso-za003320>

2025-10-22