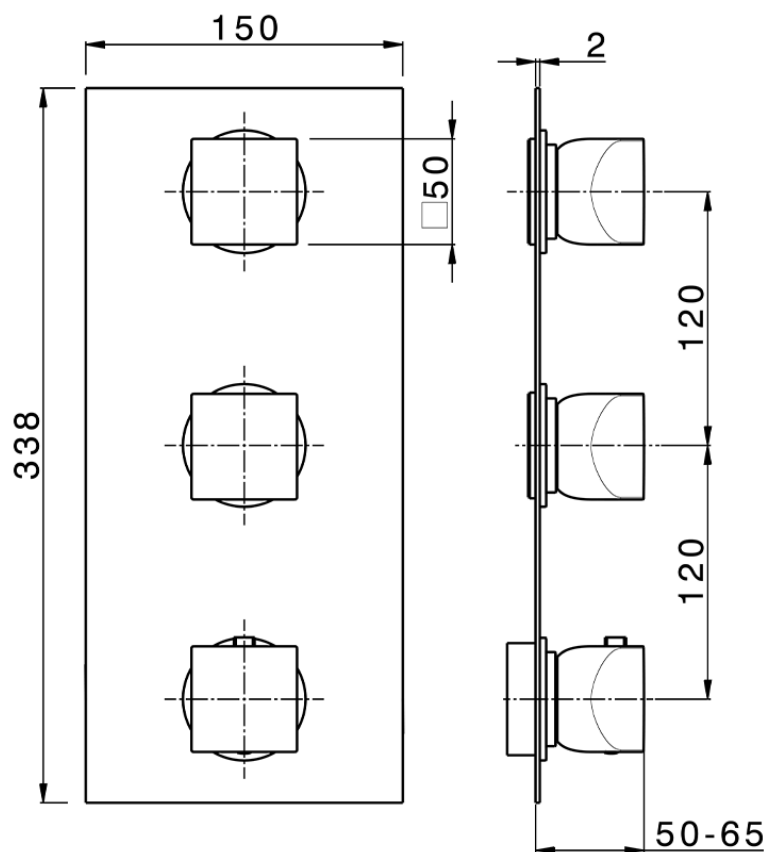


Parte esterna termo doccia incasso 2 funzioni HI-RISE_RI01V200



RI01V200

<https://www.cisal.it/parte-esterna-termo-doccia-incasso-2-funzioni-hi-rise-ri01v200>



ZA01V200

<https://www.cisal.it/parte-incasso-termostatico-doccia-2-funzioni-incasso-za01v200>

2026-04-29