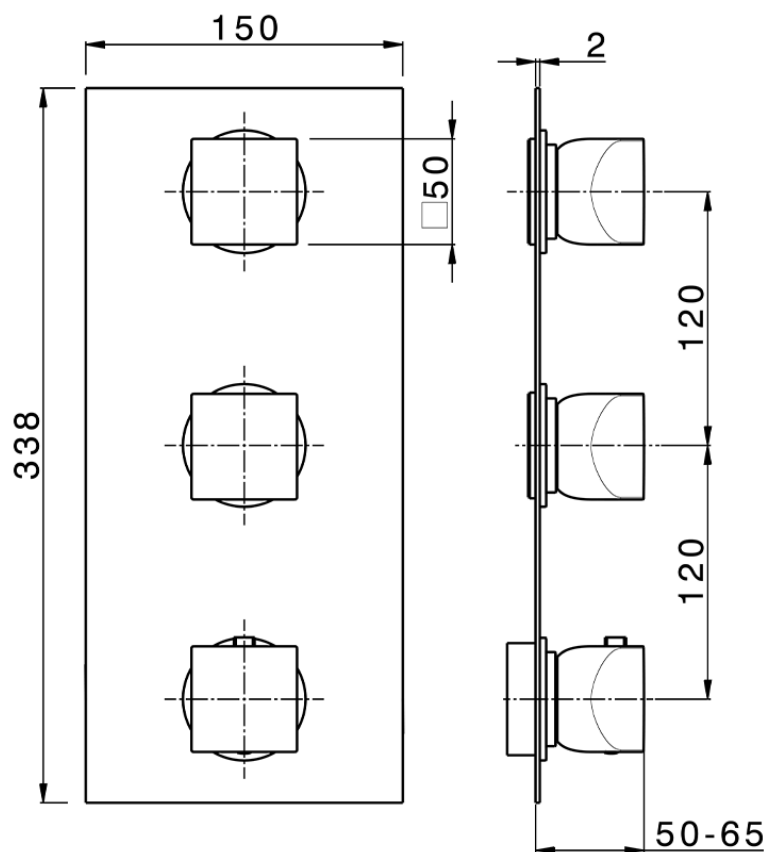


## Parte esterna termo doccia incasso 2 funzioni HI-RISE\_RI01V200



RI01V200

<https://www.cisal.it/parte-esterna-termo-doccia-incasso-2-funzioni-hi-rise-ri01v200>

