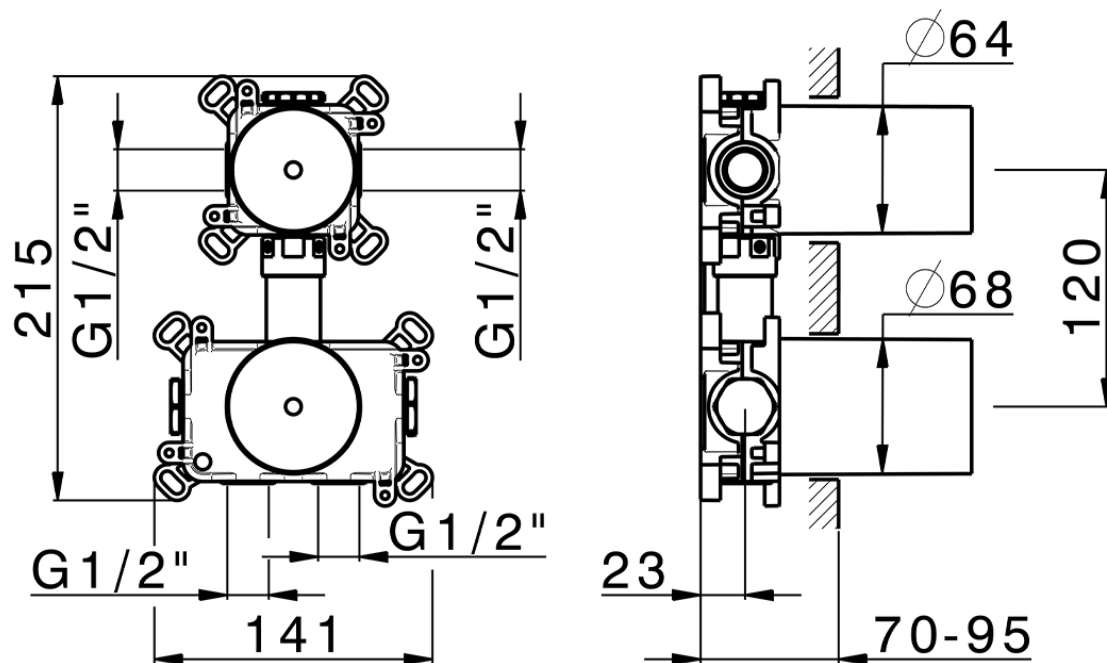


Parte incasso termostatico 1 funzione PUSH&SHOWER\_ZA0G61V0



ZA0G61V0

<https://www.cisal.it/parte-incasso-termostatico-1-funzione-pushshower-za0g61v0>

2026-04-14