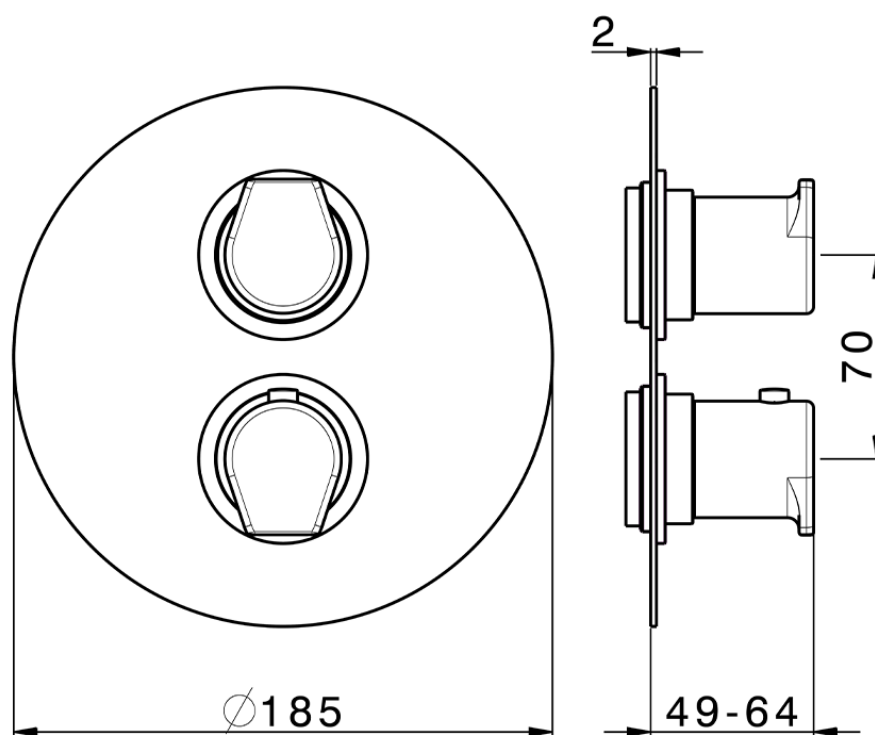


## Parte esterna termostatico doccia incasso 3 uscite ROCK&ROLL\_RK018200



RK018200

<https://www.cisal.it/parte-esterna-termostatico-doccia-incasso-3-uscite-rockroll-rk018200>



Piastra/Plate/Plaque/Platte/Placa

2-3mm: XX 25-40 YY 76-91

10 mm: XX 16-31 YY 65-80