

## Parte esterna termo doccia incasso 3 funzioni WELLNESS\_RA01V300

MODELLO **RA01V300**

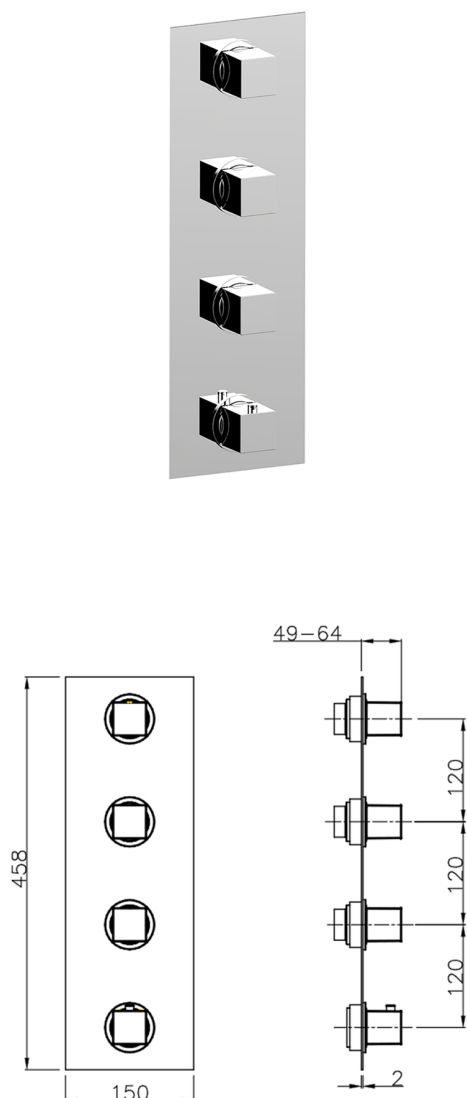
Parte esterna termo doccia incasso 3 funzioni, per art. ZA01V300

### FINITURE DISPONIBILI

-  **21** 21 Cromo
-  **2B** 2B Nichel Lucido
-  **2F** 2F Nichel Spazzolato
-  **2Q** 2Q Black Titanium
-  **40** 40 Nero Opaco
-  **4Q** 4Q Bianco Opaco

### CARATTERISTICHE

Installazione **Incasso**  
 Parti Incasso necessarie **ZA01V300**

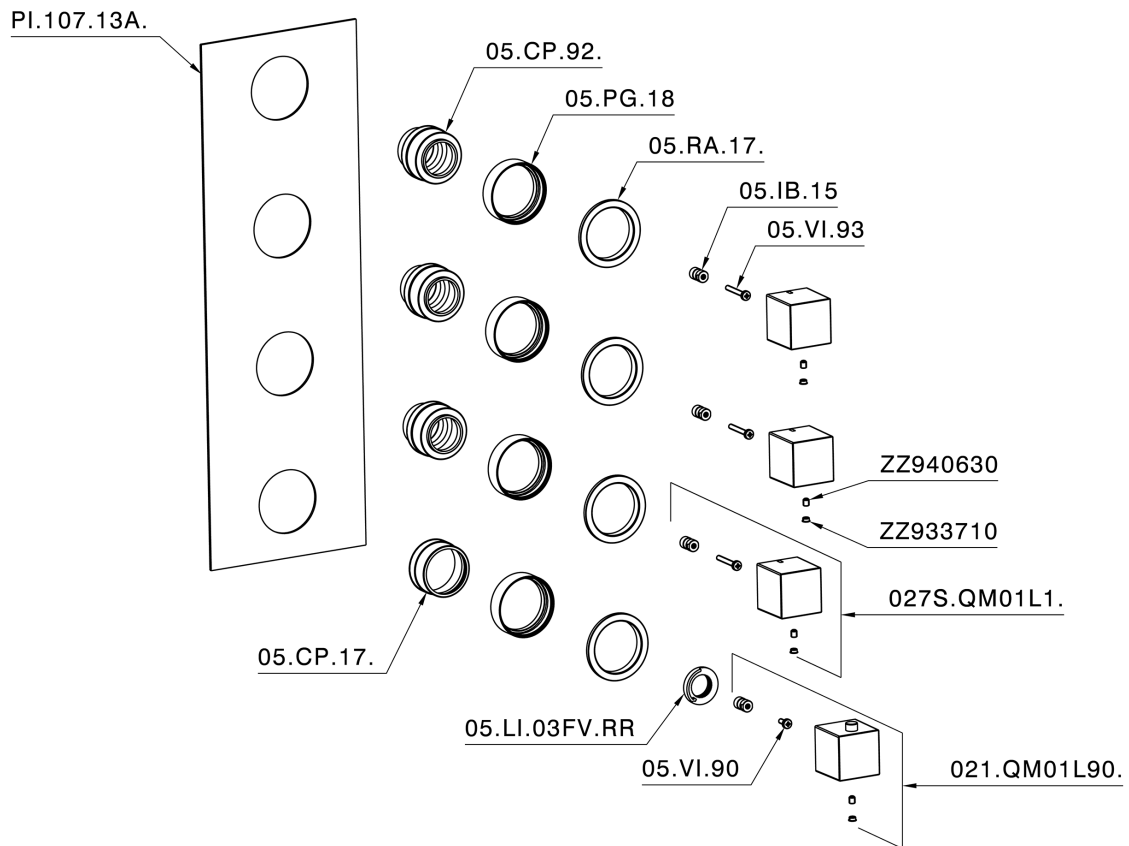


### Termostatico

Il Termostatico Cisal è il tuo personale gestore dell'acqua che ti aiuta a gestire e controllare acqua ed energia senza sprechi.



## Parte esterna termo doccia incasso 3 funzioni WELLNESS\_RA01V300



RA01V300

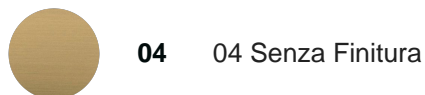
<https://www.cisal.it/parte-esterna-termo-doccia-incasso-3-funzioni-wellness-ra01v300>

## Parte incasso termostatico 3 funzioni INCASSO\_ZA01V300

MODELLO **ZA01V300**

Parte incasso termostatico 3 funzioni

FINITURE DISPONIBILI

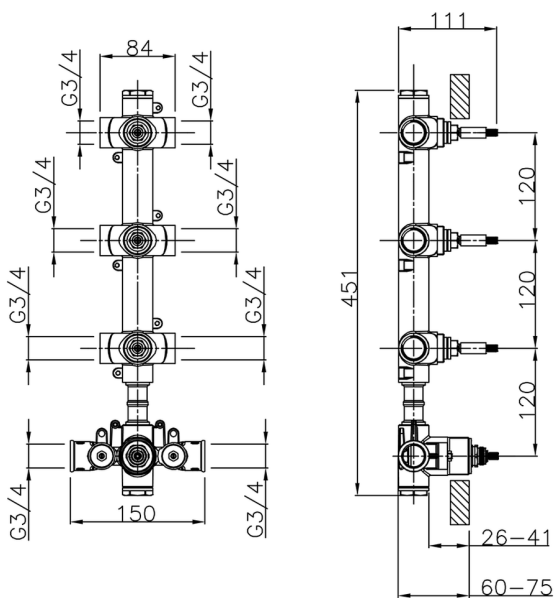


CARATTERISTICHE

Ricambio Cartuccia **23.51A.HF**

Incasso **1**

**Cartuccia Termostatica HF**



### Termostatico

Il Termostatico Cisal è il tuo personale gestore dell'acqua che ti aiuta a gestire e controllare acqua ed energia senza sprechi.



2026-06-24