

Miscelatore lavello a parete TR_TR000380

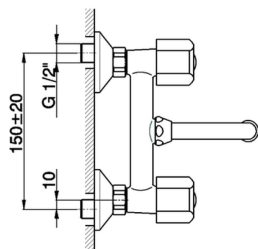
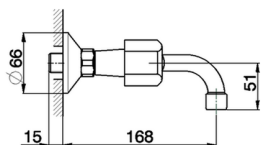
MODELLO **TR000380**

Miscelatore lavello a parete, senza maniglie

FINITURE DISPONIBILI



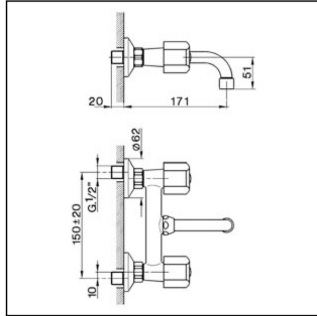
CARATTERISTICHE



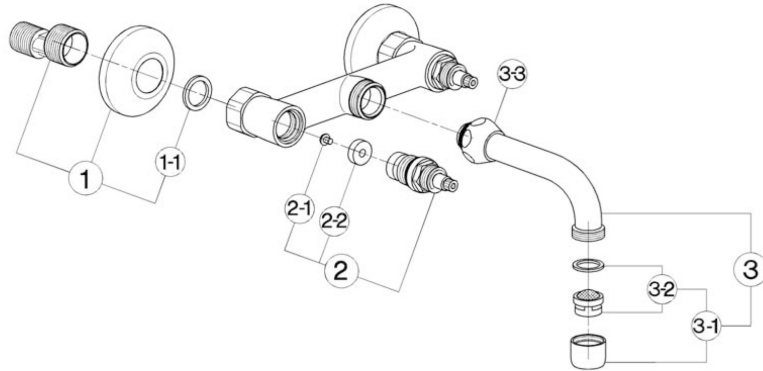
Miscelatore lavello a parete TR_TR000380

cisal

TR 00038



- Gruppo lavello
- Sink mixer
- Spültisch-Wandbatterie
- Mélangeur évier mural



| bar | PORTATA BOCCA DI EROGAZIONE * SPOUT FLOW RATE DURCHFLOß WANNENEINLAUF DEBIT BEC DÉVERSEUR l/min. |
|-----|--|
| 0.5 | 6.5 |
| 1 | 9 |
| 2 | 12.5 |
| 3 | 15 |
| 4 | 17.5 |
| 5 | 19.5 |

* con resistenza silenziosa della classe di portata A (15 l/min. a 3 bar)
with hydraulic resistance of flow rate class A (15 l/min. at 3 bar)
mit geräuscharmen Widerstand der Durchflussklasse A (15 l/min. bei 3 bar)
avec aérateur classe A (15 l/min. à 3 bar)

| NR. | DESCRIZIONE DESCRIPTION BESCHREIBUNG DESCRIPTION | N. CODICE CODE NO. WERKSNR. NR. CODE | NR. | DESCRIZIONE DESCRIPTION BESCHREIBUNG DESCRIPTION | N. CODICE CODE NO. WERKSNR. NR. CODE | NR. | DESCRIZIONE DESCRIPTION BESCHREIBUNG DESCRIPTION | N. CODICE CODE NO. WERKSNR. NR. CODE |
|-----|--|---|-----|--|---|-----|---|---|
| 1 | Eccentrico con rosone Eccentric connection with escutcheon S - Anschluss m. Rosette Eccentrique + rosace | ZZ 92730 0 | 3-1 | Aeratore M.22x1 1A Mousseur M.22x1 1A Perlator M.22x1 1A Mousseur M.22x1 1A | ZZ 92835 0 | | | |
| 1-1 | Guarnizione NBR 90 SH. 24x16x2,7 Gasket NBR 90 SH. 24x16x2,7 Dichtung NBR 90 SH. 24x16x2,7 Joint NBR 90 SH. 24x16x2,7 | ZZ 92689 0 | 3-2 | Cartuccia per aeratore M. 22x1 Mousseur cartridge M.22x1 Kart.1/Perlator M.22x1 Cartouche x mousseur M.22x1 | ZZ 92708 0 | | | |
| 2 | Vitone 1/2" "TR" Headvalve 1/2" "TR" Oberteil 1/2" "TR" Tête 1/2" "TR" | ZZ 92869 0 | 3-3 | Calotta 3/4" es.29 Ø19,5 Nut 3/4" Ø19,5 Mutter 3/4" Ø19,5 Ecrou 3/4" Ø19,5 | ZZ 92615 0 | | | |
| 2-1 | Vite M.4x4,5 tb. Ø8 t.c.r. Screw M.4x4,5 Schraube M.4x4,5 Vis M.4x4,5 | ZZ 92625 0 | | | | | | |
| 2-2 | Guarnizione NBR 90 SH. 16,9x5,5x5 Gasket NBR 90 SH. 16,9x5,5x5 Dichtung NBR 90 SH. 16,9x5,5x5 Joint NBR 90 SH. 16,9x5,5x5 | ZZ 92699 0 | | | | | | |
| 3 | Canna fissa lavello a parete Spout for sink/basin Auslauf-WT-Wandbatterie Bec lavabo/évier fixe | ZZ 90478 0 | | | | | | |

TR000380

<https://www.cisal.it/miscelatore-lavello-a-parete-tr-tr000380>

2026-05-23