





Parte esterna termostatico doccia incasso 2 uscite **CHERIE_CE019100**

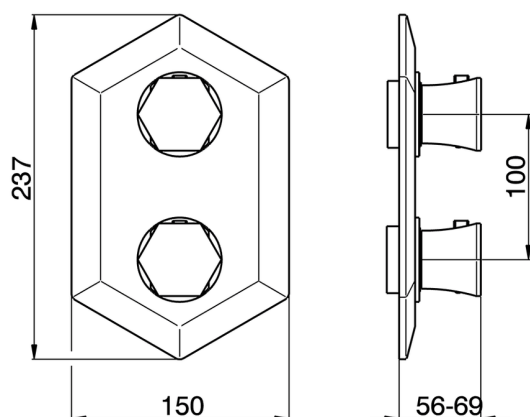
MODELLO **CE019100**

Parte esterna termostatico doccia incasso 2 uscite, con deviasstop 2 uscite, senza parte incasso, per art. ZA019100



FINITURE DISPONIBILI

-  **21** 21 Cromo
-  **24** 24 Oro
-  **2B** 2B Nichel Lucido
-  **2P** 2P Oro Rosa



CARATTERISTICHE

Installazione **Incasso**
 Parti Incasso necessarie **ZA019100**

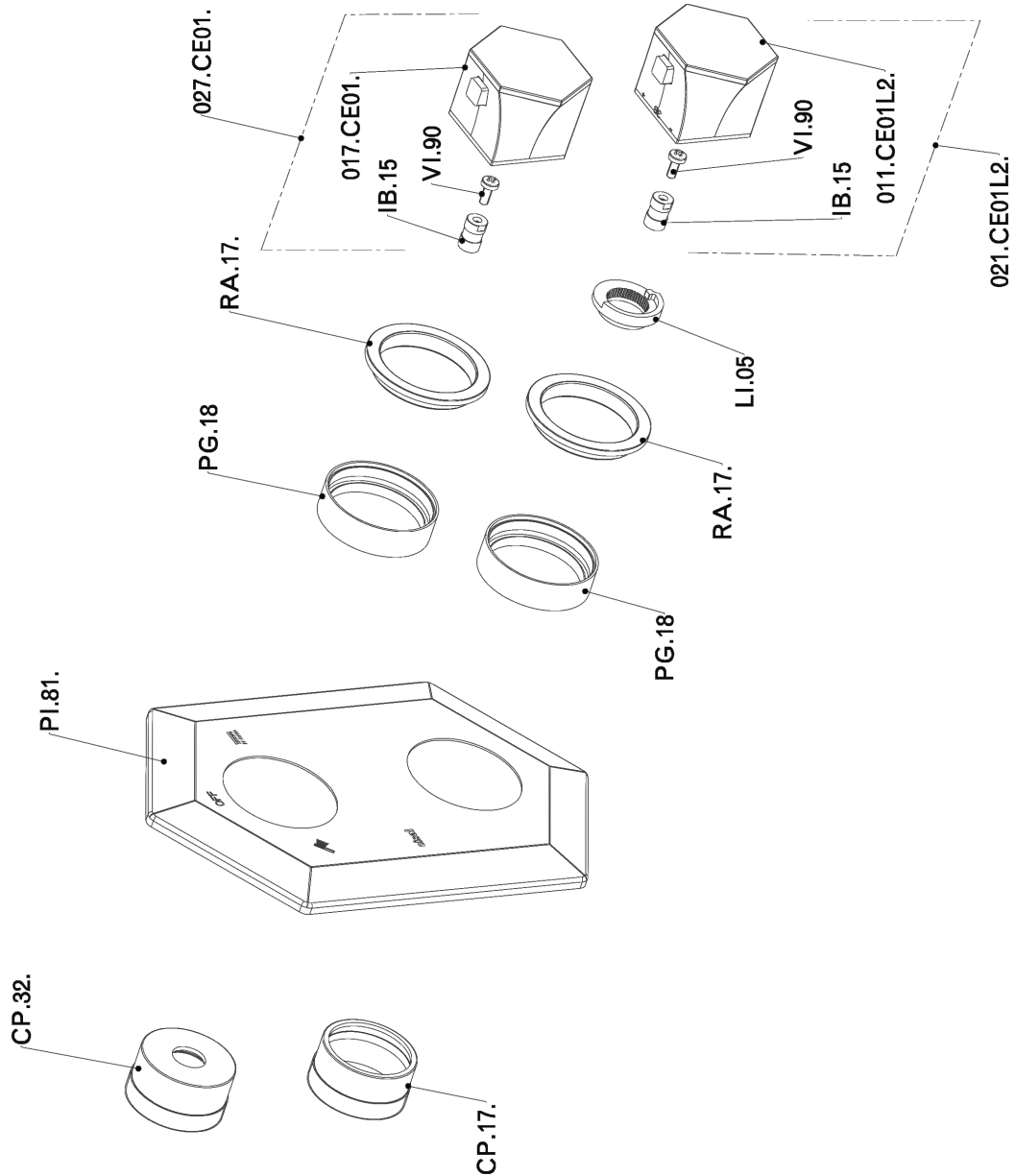


Termostatico

Il Termostatico Cisal è il tuo personale gestore dell'acqua che ti aiuta a gestire e controllare acqua ed energia senza sprechi.



Parte esterna termostatico doccia incasso 2 uscite CHERIE_CE019100



CE019100

<https://www.cisal.it/parte-esterna-termostatico-doccia-incasso-2-uscite-cherie-ce019100>

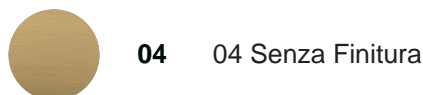
Parte incasso termostatico doccia 2 uscite INCASSO_ZA019100

MODELLO **ZA019100**

Parte incasso termostatico doccia 2 uscite, con devia stop 2 uscite 1/2", senza parte esterna



FINITURE DISPONIBILI

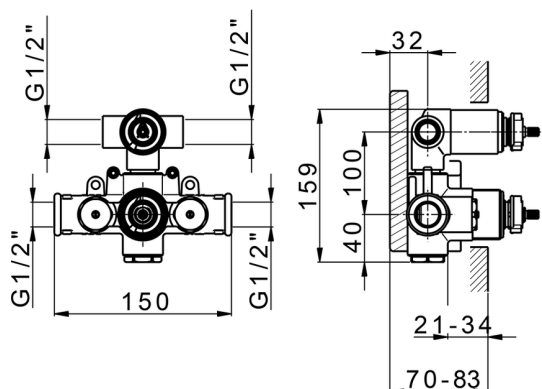


CARATTERISTICHE

Ricambio Cartuccia **24.04A.PP**

Incasso **1**

Cartuccia Termostatica Plus P 8X20



DeviaStop

La tecnologia Devia Stop di Cisal consente con un semplice movimento rotativo di gestire la portata dell'acqua e di scegliere la modalità d'erogazione (soffione, doccia a mano).



Termostatico

Il Termostatico Cisal è il tuo personale gestore dell'acqua che ti aiuta a gestire e controllare acqua ed energia senza sprechi.



2025-10-15