

Colonna doccia termostatica 2 funzioni COLONNE DOCCIA_A3C82010

MODELLO **A3C82010**

Colonna doccia termostatica 2 funzioni, devia stop 2 uscite, colonna telescopica, supporto doccetta scorrevole, doccetta 3 getti Lodge D.100 mm in ABS, soffione tondo D.250 mm in ABS, flessibile liscio SILVERFLEX 150 cm

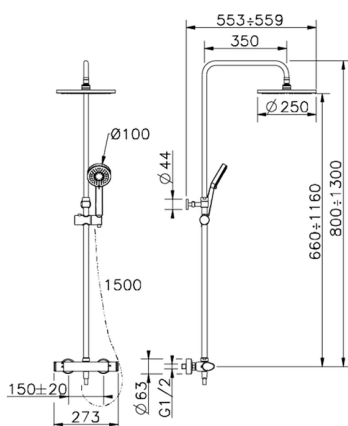
FINITURE DISPONIBILI



CARATTERISTICHE

Ricambio Cartuccia **22.04A.AR - ZZ97279004**

Cartuccia Termostatica Argo 2 (filtro lungo)



DeviaStop

La tecnologia Devia Stop di Cisal consente con un semplice movimento rotativo di gestire la portata dell'acqua e di scegliere la modalità d'erogazione (soffione, doccetta a mano).



SafeTouch

Il sistema SafeTouch Cisal mantiene il corpo del miscelatore freddo al tatto durante il funzionamento.



Termostatico

Il Termostatico Cisal è il tuo personale gestore dell'acqua che ti aiuta a gestire e controllare acqua ed energia senza sprechi.



