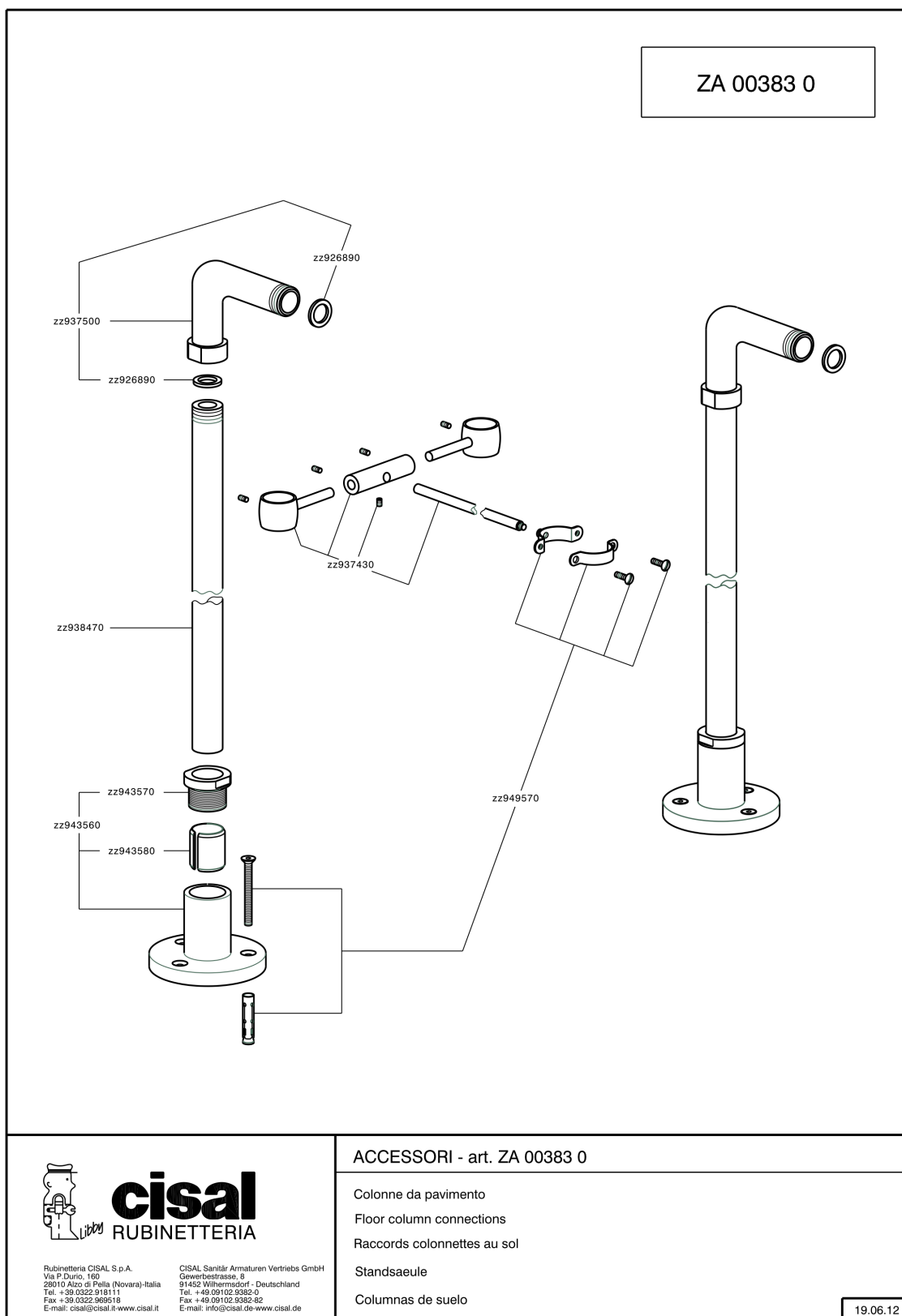


Coppia colonne a pavimento COMPLEMENTI_ZA003830



ZA003830

<https://www.cisal.it/coppia-colonne-a-pavimento-complementi-za003830>

2026-05-03