

(I) ISTRUZIONI DI MONTAGGIO COLONNA DOCCIA TERMOSTATICA

Quando il personale tecnico specializzato esegue il montaggio del prodotto è necessario assicurarsi che la superficie di fissaggio sia piana in tutta l'area di fissaggio (senza giunti sporgenti o spostamento delle piastrelle), che la struttura della parete sia adatta per il montaggio del prodotto e soprattutto che non ci siano dei punti deboli.

Le viti e i tasselli in dotazione sono adatti solo per calcestruzzo. In caso di altre strutture della parete vanno osservate le indicazioni del produttore dei tasselli.

- Assemblare la colonna doccia al miscelatore e montarlo alla parete. Tracciare la posizione di foratura del supporto A (Fig.1).
- Smontare il miscelatore completo di colonna doccia. Eseguire la foratura per il supporto A e rimontare a parete (Fig.2).

(GB) ASSEMBLY INSTRUCTIONS OF THE THERMOSTATIC SHOWER COLUMN

When the technical skilled people make the assembly of the product; it is necessary to be sure that the fixing surface is flat on the whole fixing area (without protruding joints or tiles' moving); that the wall's structure is suitable to the product's assembly and above all that no weak points are left.

The supplied screws and dowels are suitable to concrete only. In case of other kinds of wall's structures; the instructions of the dowels' producer have to be strictly followed.

- Assemble the column with the single lever mixer and fix it to the wall. Mark the position for the drilling of the holder A (Ref.1)
- Disassemble the single lever mixer and the shower column. Make the drilling for the holder A and fix it to the wall (Ref.2).

(F) INSTRUCTIONS DE FIXATION DE LA COLONNE DOUCHE THERMOSTATIQUE

Quand le technicien va faire l'installation du produit, on doit s'assurer que la surface de fixation soit plane dans toute l'aire de fixation, (sans joints qui avencent et l'avancer des carreaux), que la structure du mur soit approprié pour la fixation du produit et surtout que il n'y aurait pas des points faibles.

Les vis et les tasseaux en dotation sont appropriés seulement pour le béton; s'il y a d'autres matériaux du mur, on doit suivre les instructions du producteur de tasseaux.

- Assembler la colonne de douche au mitigeur et l'installer à la paroi. Tracer la position de perçement du support A (Fig.1).
- Démonter le mitigeur complet de colonne de douche. Effectuer le perçement pour le support A et installer de nouveau à la paroi (Fig.B).

(D) MONTAGEANWEISUNG FÜR THERMOSTAT-BRAUSESÄULE

Der Techniker soll bei der Montage des Produktes prüfen, dass der gesamte Befestigungsbereich flach ist. (ohne Vorsprung und Verschiebung der Fliesen)

Unbedingt Prüfung der Wandstruktur auf Eignung, vor der Montage des Produktes. (Schwachstellen)

Die Schrauben und Dübel sind geeignet für Betonwände. Im Fall von anderen Wandstrukturen bitte um

Beachtung der Anweisungen des Herstellers der Dübel.

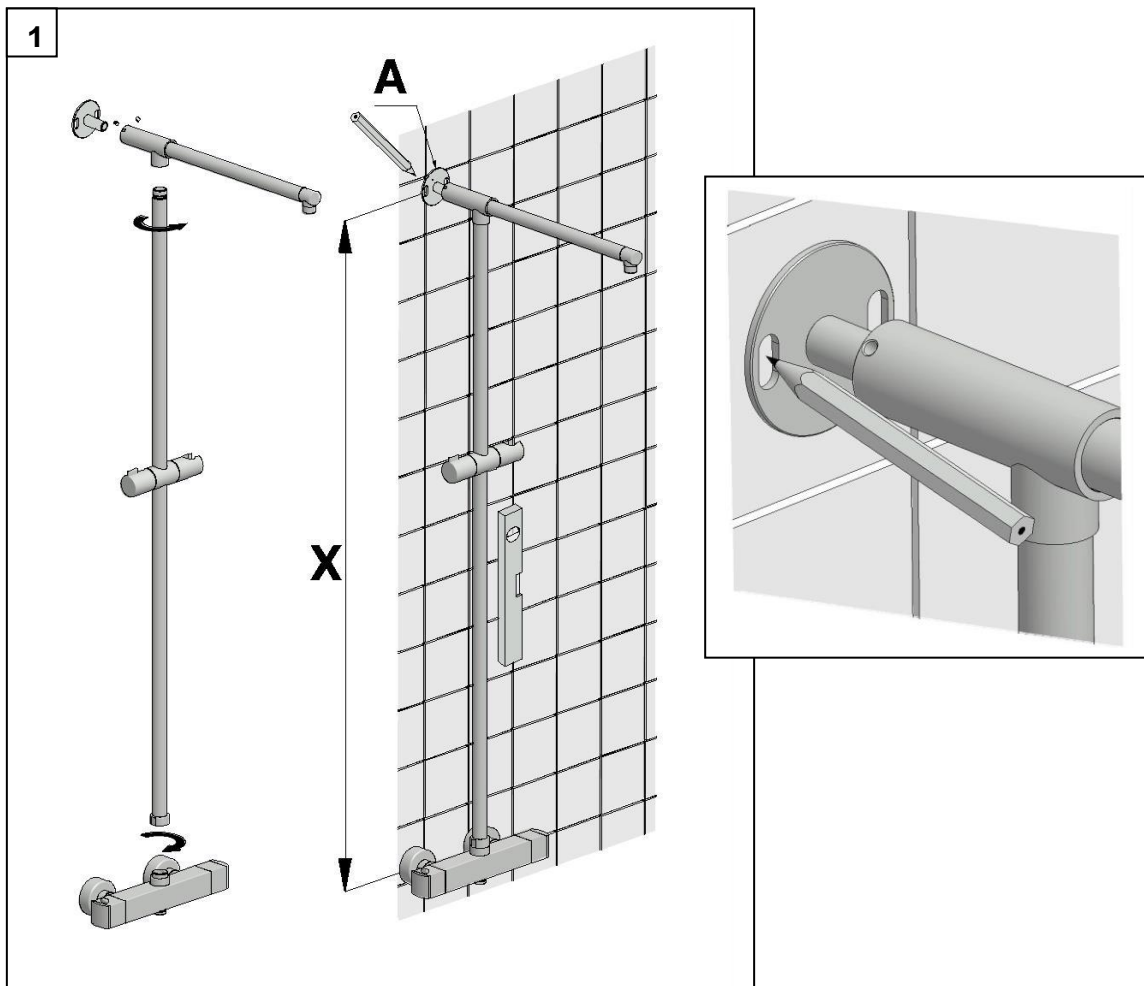
- Die Stange auf den Mischer montieren und an der Wand befestigen. Die Bohrstellung des tragenden Bauteils A zeichnen (Bez.Abb.1)
- Den kompletten Mischer mit Stange abmontieren. Die Bohrung auf den tragenden Bauteil A durchführen und den Mischer an der Wand wieder befestigen (Bez.Abb.2).

(E) INSTRUCCIONES DE MONTAJE COLUMNA DUCHA TERMOSTÁTICA

Quando el personal técnico especializado siga el montaje del producto es necesario asegurarse que la superficie de fijación sea plana en todo el área de fijación (sin juntas que sobresalgan o desplazamiento de los azulejos), que la estructura de las paredes sea adecuada para el montaje del producto y sobre todo que no haya puntos débiles.

Los tornillos y los tacos en dotación son adecuados sólo para el hormigón. En caso de otras estructuras de la pared van seguidas las indicaciones del productor de los tacos.

- Ensamblar la columna de ducha al mezclador y montarlo en la pared. Marcar la posición a perforar del soporte A (Fig.1)
- Ejecutar el agujero para el soporte A y remontarlo en la pared (Fig.2)



2

