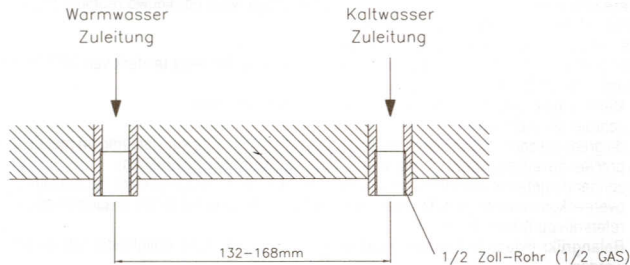


# WANNENFÜLL - BRAUSETHERMOSTAT ARMATUR

## Einbau - und Unterhaltvorschriften

Mit dieser wertvollen Armatur wird Ihre tägliche Dusche zum vollen Genuss und Vergnügen:

- sie ermöglicht ein sofortiges, genaues Erreichen Ihrer Ihnen am besten zusagenden Wassertemperatur
- die rote 38°C Sicherheitstaste verhindert unvorhergesehene Verbrühungen
- bei Ausfall des Kaltwasserzulaufes, stoppt die Armatur automatisch sofort den Heißwasserausfluss.



## Funktionsbedingungen und technische Informationen

Diese Armatur kann auf ca. 132 bis 168 mm auseinander liegenden, mit Innengewinden versehenen 1/2 Zoll Rohren, mühelos installiert werden.

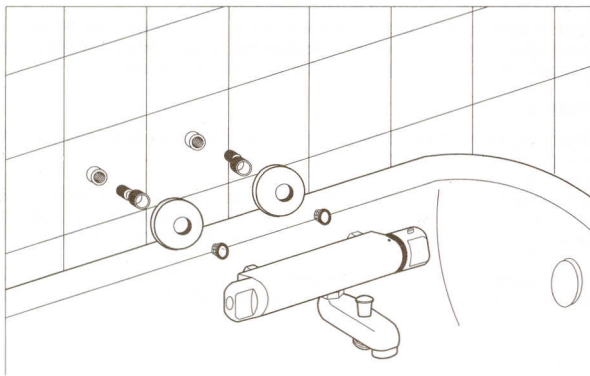
Die Armatur arbeitet bei folgenden Bedingungen einwandfrei:

- idealer Wasserdruck = 2 - 4 bar
- minimaler Wasserdruck = 1 bar
- maximaler Wasserdruck = 5 bar; bei höherem Druck empfehlen wir einen Druckverminderer in die Hauptzuleitung einzubauen
- die Drücke des Warm - und Kaltwassers müssen möglichst ausgeglichen sein
- ideale Warmwassertemperatur = 65°C
- maximale Warmwassertemperatur = 90°C
- bei einfachen Gasdurchlauferhitzern, ohne automatische Flammenregulierung, muss die Thermostat - Armatur, die vom Hersteller des Gerätes angegebene minimale Warmwasserbezugsmenge abverlangen!
- die minimale Warmwassertemperatur sollte mindestens um 10°C höher liegen, als die maximal erreichbare Mischwassertemperatur.

## Einbauvorschriften

**Wichtig:** der Warmwasseranschluss kann nur auf der linken Mischerseite erfolgen!

- Zuleitungen gut durchspülen und von Schmutz, Sand, Erde, Kalkresten und Metallspähnen befreien
- die S - Anschlüsse mit Gewindedichtungs - Teflonband oder mit Hanf und Gewindesteife in die Innengewinde der 1/2 Zoll - Zuleitungen gut einschrauben
- nun die Abdeckkrosette aufdrehen
- die S - Anschlüsse so ausrichten, dass der Mischer korrekt waagrecht zu liegen kommt
- die Dichtungsringfilter genau wie Skizze in die Sechskanthenmuttern einlegen
- den Mischer aufstecken und nun die 30 mm Sechskanthenmuttern abwechselnd, mal links, mal rechts aufdrehen und mit 30er Gabelschlüssel fest anziehen.

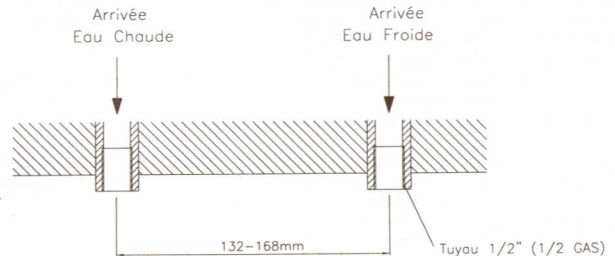


# MITIGEUR THERMOSTATIQUE BAIN-DOUCHE

## Instructions de montage et entretien

Avec ce moderne mitigeur thermostatique, votre douche quotidienne va devenir un vrai plaisir:

- il vous permettra d'obtenir rapidement la température d'eau que vous désirez
- le bouton rouge de blocage à 38°C évitera tout risque de brûlures
- en cas de soudaine manque de l'arrivée d'eau froide, le mitigeur arrêtera automatiquement et immédiatement le débit d'eau chaude.



## Conditions de fonctionnement et informations techniques

Ce mitigeur peut être installé sur des canalisations 1/2" ayant un entraxe allant de 132 à 168 mm.

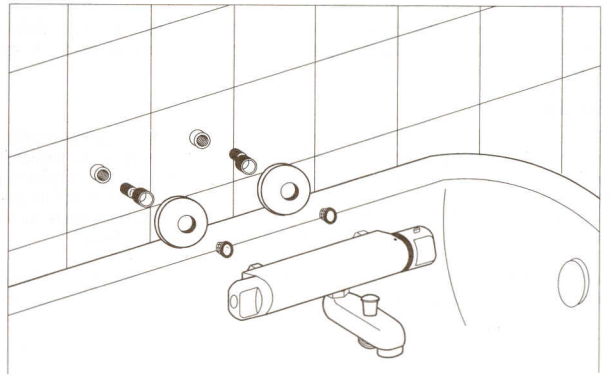
Les conditions optimales de fonctionnement de ce mitigeur sont:

- pression d'eau conseillée = 2 à 4 bar
- pression d'eau mini = 1 bar
- pression d'eau maxi = 5 bar. En présence de pressions plus élevées, il est nécessaire de monter un réducteur de pression sur le tuyau d'alimentation
- les pressions d'eau chaude et eau froide doivent être aussi équilibrées que possible, pour garantir un fonctionnement optimal du système thermostatique
- température eau chaude conseillée = 65°C
- température eau chaude maxi = 90°C
- en présence de chauffe-eau instantanés à gaz (sans modulation de la flamme), le prélèvement d'eau chaude du mitigeur ne doit pas descendre au-dessous du débit minimum indiqué par le fabricant de la chaudière: en cas contraire la chaudière ne se déclenchera pas (ou s'arrêtera), en empêchant l'arrivée d'eau chaude au mitigeur
- la température eau chaude doit au moins être 10°C au dessus de la température maxi désirée pour l'eau mitigée.

## Instructions d'installation

**Important:** l'arrivée eau chaude doit obligatoirement être raccordée à l'entrée gauche du mitigeur.

- avant d'installer le thermostatique, bien rincer les tuyaux afin d'éliminer limaille, résidus de calcaire, sable, et tout autre corps étranger
- monter les raccords excentriques sur les tuyaux d'alimentation 1/2" avec filetage femelle
- monter et visser les rosaces sur le filetage des raccords excentriques
- orienter les raccords excentriques de façon à ce que, une fois posé, le mitigeur soit horizontal.
- parfaire l'étanchéité des raccords avec du ruban teflon ou de la pâte. Vérifier l'étanchéité de votre montage
- poser les joints-filtre dans les écrous du mitigeur selon la figure
- monter le mitigeur sur les raccords excentriques, en vissant alternativement les écrous. Serrer les écrous avec une clef de 30 mm.



## Correction du réglage

Si les conditions de pression et/ou température eau chaude de votre logement sont très différentes des conditions de réglage en usine (soit pressions équilibrées et température eau chaude 65°C), il est possible qu'un certain écart se vérifie entre la température indiquée sur la manette et la température effectivement débitée par le mitigeur.

Vous avez la possibilité de corriger le réglage du mitigeur d'une façon très simple:

- ouvrir le mitigeur à plein débit (manette côté gauche)
- positionner la manette de réglage sur 38°C
- mesurer la température de l'eau débitée par le mitigeur (voir figure A); en cas de différence trop grande, procéder comme suit:

1. Enlever la pastille cache-vis (1) de la manette de réglage.
2. Dévisser la vis (2).
3. Enlever la manette (3). Ne pas toucher au réglage (4), ni déplacer la bague plastique blanche.
4. Remonter la manette de façon à ce que la graduation correspondante à la température mesurée, soit en face au repère poinçonné sur le corps du mitigeur.

**Important:** en remontant la manette, appuyer sur le bouton rouge.

5. Remonter la vis (2) et la serrer. Puis placer la pastille cache-vis (1).

## Bijregelen van de thermostaat

De werking van deze mengkraan is op basis van een warmwatertoevoerstermperatuur van  $\pm 65^\circ\text{C}$  en van gelijke waterdrukken.

Mocht U andere voorwaarden aan de kraan stellen, is het mogelijk de mengwatertemperatuur niet meer precies met de voor de menghandgreep aangegeven waarden te laten overeenkomen. In dit geval kunt U zelf op eenvoudige wijze de nieuwe regeling bepalen.

Linker afstelkraan volledig opendraaien:

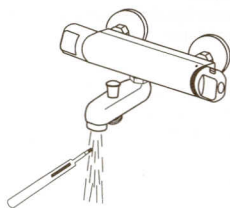
- temperatuur keuze-greep op 38°C instellen
- temperatuur van het gemengde water meten (figuur A). Als deze te sterk van 38°C afwijkt kunt u als volgt opnieuw instellen:

1. kleine ronde afdekplaat met de punt van een mes afnemen
2. schroef (2) uitdraaien
3. de greep (3) zonder te draaien zorgvuldig uittrekken. (De witte kunststofring (4) met de daar precies bovenliggende rode markering mag niet worden uitgetrokken)
4. zonder de getande messing-as te draaien, de greep er zodanig opzetten dat het cijfer, dat overeenkomt met de gemeten watertemperatuur tegenover het in het kraanhuis gedrukte referentiepunt komt te liggen.

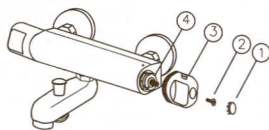
**Belangrijk:** tijdens het opzetten van de greep moet de rode veiligheidsknop ingedrukt worden.

5. schroef weer inzetten en stevig aandraaien, afdekplaatje erin drukken.

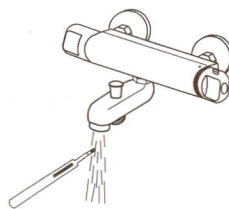
A



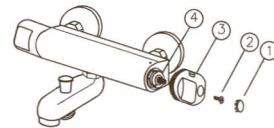
B



A



B



## Nettoyage et entretien

Ne nettoyer ce mitigeur que avec eau, savon et un chiffon doux mouillé. Jamais utiliser d'autres produits, tels que alcool, solvants, détergents, abrasifs.

Les corps véhiculés par l'eau dans le temps peuvent venir obstruer les filtres en comportant une baisse du débit et une réduction de l'efficacité du mitigeur.

Il est très facile de démonter et nettoyer les filtres placés aux entrées du mitigeur: dévisser les écrous de fixation et enlever le mitigeur des tuyaux, enlever les filtres des écrous et les nettoyer sous l'eau courante. Si les filtres sont obstrués par du calcaire, il est nécessaire de les laisser plongés dans du vinaigre pour une nuit entière, puis les rincer à l'eau courante. Après le nettoyage, replacer les filtres dans leur siège dans les écrous et remonter le mitigeur selon le chapitre «Instruction d'installation».

**Attention:** si dans votre région l'eau est très calcaire, il est recommandé d'installer un adoucisseur à l'arrivée dans votre logement, afin de protéger vos robinetteries, électroménagers et l'entier réseau hydraulique.

## Garantie

Ce mitigeur est garanti 5 ans pour ce qui concerne la surface chromée et les parties métalliques, et 1 an contre tout défaut de fabrication et de fonctionnement du système thermostatique, en conditions normales d'utilisation et d'entretien, avec l'exclusion de tous les dommages ou limitations à la fonctionnalité du produit causés par montage ou démontage incorrect, manomission, entretien mauvais ou omis, nettoyage avec produits non adaptés, usure normale, composition physico-chimique de l'eau, corps étrangers véhiculés par l'eau.

La garantie se limite au remplacement de la pièce reconnue défectueuse par le fabricant, sans aucun droit de dédommagement pour frais de pose, dépose, transport et tout autre.

## Schoonmaken en onderhoud

Wij verzoeken U deze waardevolle kraan alleen met water en zeep schoon te maken Gebruik daarbij een zachte doek. Gebruik in geen geval alcohol, oplosmiddelen en ook geen schurende of agressieve schoonmaakmiddelen.

Door verontreinigingen in het water verzamelt zich na verloop van tijd vuil op de filters, die de watertoevoer kunnen beïnvloeden. De filters kunnen op eenvoudige wijze uitgenomen, schoongemaakt en/of vervangen worden. Hiertoe moet de mixer van de leidingen worden losgeschroefd, het filter er voorzichtig worden uitgenomen en onder stromend water goed worden afgeborsteld.

Zijn ze sterk verkalkt, dan dient U ze gedurende enige uren of gedurende de nacht in azijn of kalkoplossend middel te leggen. Daarna goed afborstelen onder stromend water en weer inbrengen zoals onder inbouwvoorschriften is aangegeven.

**Opgelet:** is het water bij U sterk kalkhoudend, d.w.z. hard, dan wordt de inbouw van een waterontharder in de hoofdleiding sterk aanbevolen, om deze kraan, evenals het gehele watersysteem in uw woning met succes voor verkalking te behoeden.

## Garantie

5 jaar garantie op verchromde oppervlakten en metaaldelen. 1 jaar garantie op fabrieksfouten bij normaal gebruik en onderhoud.

Van de garantie zijn uitgesloten:

Beschadigingen of slechte werking veroorzaakt door onprofessionele installatie of demontage, normale slijtage, ongeschikte chemische of natuurkundige waterkwaliteit, b.v. zacht of hard water etc., vorstschade verkeerd gebruik en onderhoud/reiniging met ongeschikte middelen.

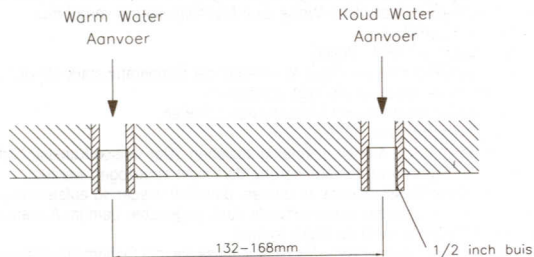
De garantie blijft beperkt tot de vervanging van door de fabriek geaccepteerde defecte onderdelen zonder aanspraak op vergoeding voor montage, transport en andere kosten.



# BAD- EN DOUCHE THERMOSTAATKRAAN

## Inbouw- en onderhoudsvorschriften

Met deze waardevolle kraan wordt uw dagelijkse douche tot een waar genoegen!  
 - hij stelt U in staat direct een precies door U gewenste temperatuur te bereiken  
 - de rode 38°C veiligheidsknop voorkomt verbranding door te heet water  
 - bij het wegvallen van de koudwatertoevoer stopt de kraan automatisch de toevoer van heet water.



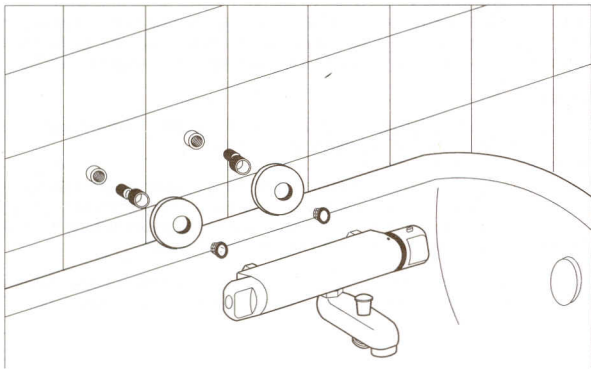
### Voorwaarden voor een goede werking en technische informatie

Deze kraan kan geïnstalleerd worden op 1/2" buizen, die van 132 tot 168 mm uit elkaar liggen. De kraan werkt zonder problemen onder de volgende voorwaarden:

- ideale waterdruk 2-4 bar
- minimale waterdruk 1 bar
- maximale waterdruk 5 bar. Bij hogere druk bevelen wij aan om een drukregelaar in de hoofdleiding aan te brengen
- de druk van warm en koud water moet zoveel mogelijk gelijk zijn
- ideale warmwatertemperatuur 65°C
- maximale warmwatertemperatuur 90°C
- bij eenvoudige gasgeisers, zonder automatische vlamregelaar, moet de thermostaatkraan ingesteld worden op de door de fabrikant aangegeven minimale warmwater afgifte
- de minimale warmwatertemperatuur moet minstens 10°C hoger zijn dan de maximaal bereikbare gemengdwater temperatuur.

### Inbouwvoorschriften

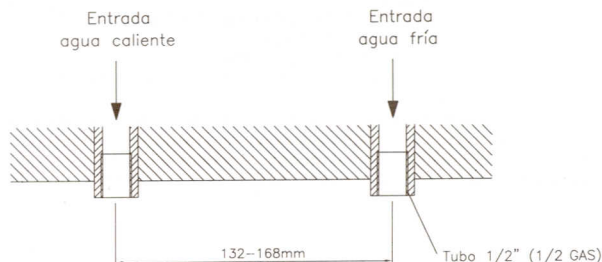
- Belangrijk:** de aansluiting voor warmwater kan alleen op de linker (meng) zijde!
- leidingen goed doorspoelen en vuil, zand, kalkresten en metaalvijsel verwijderen
  - de S-aansluiting met Teflonband of met hennep en schroefdraadsmeer stevig in de binnenste schroefdraad van de 1/2" leiding schroeven
  - de S-aansluitingen zo instellen dat de mixer precies waterpas komt
  - de afdichtingsringfilters in de zeskantige hulsmoeren leggen (zie schets)
  - de mixer erop zetten en dan de 30 mm zeskantige moeren er afwisselend aan de rechter en de linkerkant opdraaien en met een no. 30 sleutel stevig aandraaien.



# MEZCLADOR TERMOSTÁTICO BAÑO-DUCHA

## Reglas para la instalación y el mantenimiento

Con esta valiosa grifería Ud. disfrutará plenamente de su ducha diaria:  
 - Ella permite llegar a la temperatura de agua que más le agrada de forma instantánea y exacta.  
 - El botón rojo de seguridad a 38°C evita quemaduras imprevistas.  
 - En el caso de que deje de correr el agua fría, el mezclador bloquea el paso del agua caliente de forma automática e instantánea.



### Condiciones de funcionamiento e informaciones técnicas

Esta grifería se puede instalar sin problemas en tuberías de media pulgada (1/2") con rosca interior que distan aproximadamente entre 132 y 168 mm.

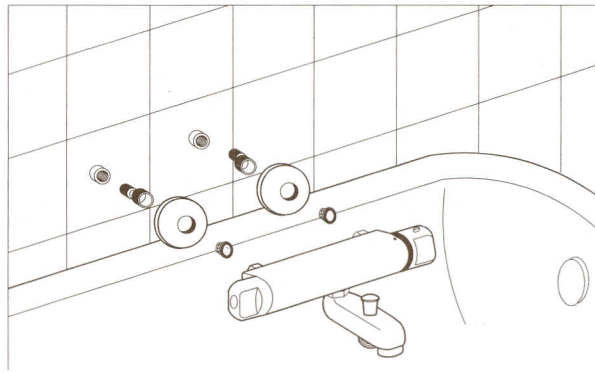
El mezclador trabajará sin problemas bajo las siguientes condiciones:

- presión ideal del agua = 2 - 4 bar
- presión mínima del agua = 1 bar
- presión máxima del agua = 5 bar. En caso de que la presión sea mayor aconsejamos instalar un reductor de presión en la tubería principal.
- La presión del agua fría y la del agua caliente tienen que ser en lo posible parejas.
- Temperatura ideal del agua caliente = 65°C
- Temperatura máxima del agua caliente = 90°C.
- En el caso de que tenga una caldera sin regulador automático de llama, la demanda de agua caliente del mezclador no debe ser inferior al mínimo indicado por el fabricante de la caldera: en caso contrario la caldera no se encenderá (o se parará), impidiendo que llegue agua caliente al mezclador.
- La temperatura mínima del agua caliente debería estar 10°C por encima de la temperatura máxima que el agua mezclada pueda alcanzar.

### Instrucciones para la instalación

**Importante:** La conexión del agua caliente solamente se puede hacer del lado izquierdo al mezclador!

- Enjuague bien las tuberías y saque la suciedad, la arena, los restos calcáreos y las limaduras.
- Enrosque bien las excéntricas en la rosca interior de la tubería con la ayuda de cinta de teflón para sellar o de cáñamo y pasta para roscas.
- Coloque la tapa de protección.
- Enderece las excéntricas de manera que el mezclador quede en la posición horizontal correcta.
- Ponga el filtro en las tuercas hexagonales (ver esquema).
- Coloque el mezclador y atornille las tuercas tubulares hexagonales de 30 mm, alternando la izquierda y la derecha y ajústelas firmemente con la llave 30 mm.



## Reajuste del termostato

En caso de que la presión del agua y la temperatura difieran mucho de la regulación de fábrica, es decir 65°C agua caliente y 15°C agua fría a una presión de 2 y 2 bar respectivamente, le resultará fácil realizar un reajuste del mezclador.

- Abra del todo el grifo izquierdo.

- Seleccionar la temperatura a 38°C.

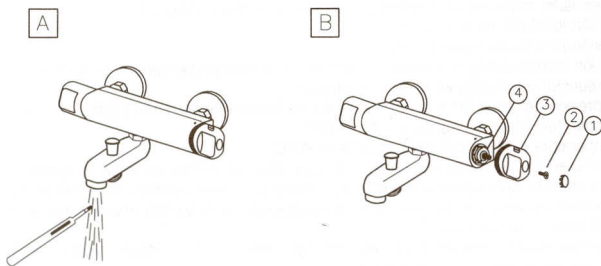
- Mida la temperatura del agua mezclada. En caso de que ésta difiera mucho de los 38°C el reajuste se podrá realizar de la siguiente manera:

1. Quite la tapida redonda (1) con la punta de un cuchillo.

3. Quite el volante (3) con cuidado sin darle vuelta. (El anillo blanco de plástico (4) con la marca roja no se debe quitar).

4. Vuelva a colocar el volante sin que el eje de latón cambie de posición para que la temperatura medida quede frente al punto de referencia marcado en el mezclador. Es importante que el botón rojo de seguridad esté apretado cuando se coloque el volante.

5. Coloque nuevamente el tornillo (2) y ajústelo firmemente. Ponga la tapita.



## Nachregulierung des Thermostates

Dieser Mischer wurde im Werk mit einer Warmwassereingangstemperatur von 65°C und mit ausgeglichenen Wasserdrücken reguliert.

Sollten bei Ihnen andere Bedingungen vorherrschen, ist es möglich, dass die Mischwassertemperatur nicht mehr genau den am Reguliergriff angegebenen Werten entspricht. In diesem Fall können Sie selbst, auf einfache Weise eine Nachregulierung vornehmen.

- linker Abstellhahn voll öffnen

- Temperaturwählgriff auf 38°C stellen

- Mischwassertemperatur messen (Figur A). - Weicht die Temperatur stark von den 38°C ab, können Sie die Neueinstellung wie folgt vornehmen:

1. kleine runde Abdeckplatte (1) mit Messerspitze abheben.

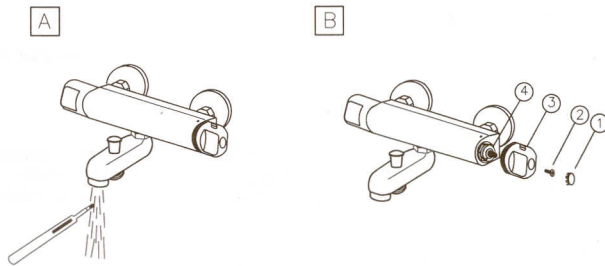
2. Schraube (2) ausschrauben.

3. Den Griff (3) ohne ihn zu drehen, sorgfältig abziehen. (Der weiße Kunststoffgriff (4) mit der genau oben liegenden roten Markierung darf nicht abgezogen werden).

4. Ohne die verzahnte Messingachse zu drehen, den Griff wieder so aufstecken, dass die der gemessenen Temperatur entsprechende Zahl, gegenüber dem im Armaturenkörper eingepressten Referenzpunkt zu liegen kommt.

**Wichtig!** während des Aufsteckens des Griffes, muss die rote Sicherheitstaste eingepresst werden.

5. Schraube (2) wieder einsetzen und fest anziehen. - Abdeckplättchen aufpressen.



## Limpieza y mantenimiento

Limpie esta valiosa grifería solamente con agua y jabón usando paños suaves. No utilice nunca alcohol disolventes o productos de limpieza abrasivos y corrosivos.

Debido a las impurezas del agua, se acumulan en los filtros con el correr del tiempo suciedades que reducen el paso del agua. De una manera fácil se pueden desarmar, limpiar o sustituir los filtros destornillando el mezclador de las tuberías y cepillando los filtros bajo el agua corriente. Si éstos llegaran a tener muchos restos de cal, déjelos reposar algunas horas (de la noche a la mañana) en vinagre o en alguna solución que quite la cal: cepíllelos bajo el chorro del agua e instálelos tal como indica el capítulo «Instrucciones para la instalación».

**Atención:** Si en la zona en que Ud. vive, el agua tiene un alto contenido de cal recomendamos instalar un reblandecedor del agua en la tubería principal para proteger a esta grifería y también a todo el sistema de abastecimiento del agua en su casa de la cal.

## Garantía

Esta grifería cuenta con una garantía de 5 años para las superficies cromadas y las partes metálicas y con una garantía de 1 año para las fallas de fabricación suponiendo un buen uso y mantenimiento.

La garantía no incluye los siguientes casos:

los daños o el mal funcionamiento causados por una instalación o un desarme incorrectos, el desgaste común, la inapropiada calidad química del agua (ej. agua ácida), los daños producidos por heladas, el tratamiento incorrecto, la falta de mantenimiento y la limpieza con productos no adecuados.

La garantía se limita a reponer la parte defectuosa aceptada por la fábrica, sin derecho a un reembolso de los gastos de instalación, transporte u otros costos.

## Reinigung und Wartung

Bitte reinigen Sie diese wertvolle Armatur nur mit Wasser und Seife unter Verwendung weicher Lappen; aber auf keinen Fall mit Alkohol, Lösungsmitteln, noch mit abrasiven und aggressiven Reinigungsmitteln.

Durch Verunreinigungen im Wasser, sammelt sich mit der Zeit, auf den Filtern, den Wasserfluss beeinträchtigender Schmutz an. - Auf einfache Weise können die Filter ausgebaut, gereinigt oder ersetzt werden, in dem man den Mischer von den Leitungen abschraubt, die Filter sorgfältig herauszieht und sie unter fließendem Wasser gut ausbürstet. - Sind sie stark verkalkt, legt man sie für einige Stunden (über Nacht) in Essig oder in eine Entkalkungslösung; gut unter fließendem Wasser ausbürstet, werden sie wieder wie unter dem Kapitel «Einbauvorschriften» eingelegt.

**Achtung:** ist in Ihrer Gegend das Wasser sehr kalkhaltig, d.h. sehr hart, empfehlen wir den Einbau eines Wassersenthärter in die Hauptzuleitung, um diese Armatur, sowie das ganze Wasserversorgungssystem Ihrer Wohnung erfolgreich vor Verkalkungen zu schützen.

## Garantie

5 Jahre Garantie auf verchromte Oberflächen und Metallteile. 1 Jahr Garantie gegen Fabrikationsfehler bei normalem Gebrauch und Unterhalt.

Ausgenommen von der Garantie sind:

Beschädigungen oder Funktionsbeeinträchtigungen hervorgerufen durch unsachgemäße Montage oder Demontage, normale Abnutzung, ungeeignete chemische oder physikalische Wasserqualität wie z. B. saures oder hartes Wasser usw., Frostschäden, falsche Handhabung und fehlende Wartung und Reinigung mit nicht geeigneten Mitteln.

Die Garantie begrenzt sich auf den Ersatz des vom Werk akzeptierten defekten Teiles, ohne Anspruch auf Vergütung von Montage-, Transport- und andern Kosten oder Spesen.