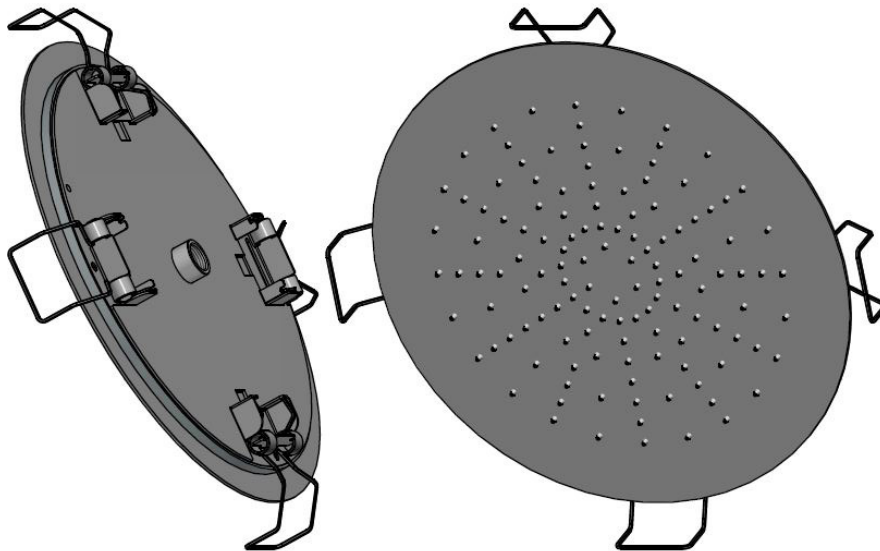
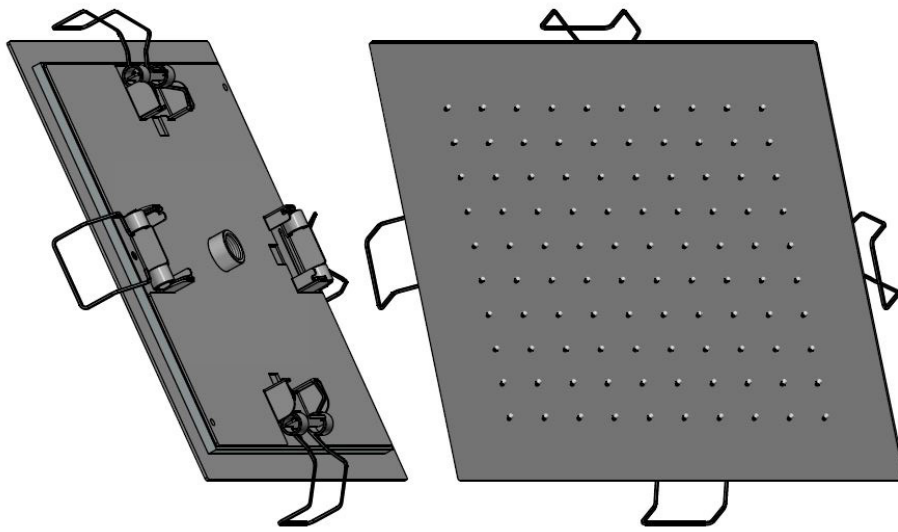
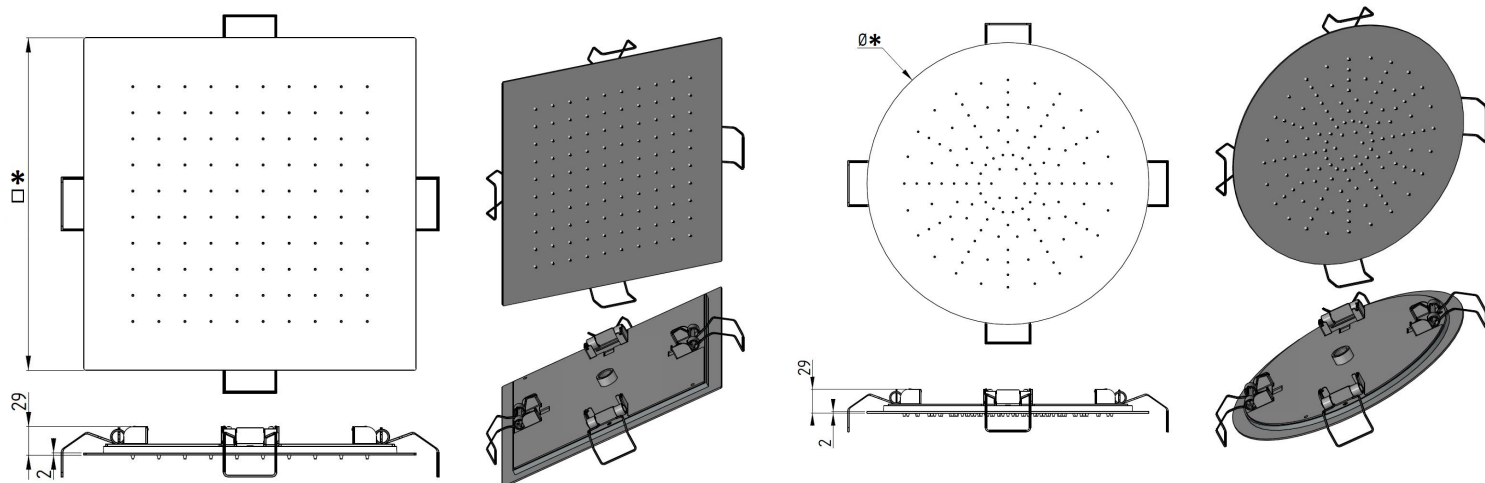


IT - ISTRUZIONI DI MONTAGGIO
EN - ASSEMBLY INSTRUCTIONS
DE - MONTAGEANLEITUNG
FR - INSTRUCTIONS DE MONTAGE



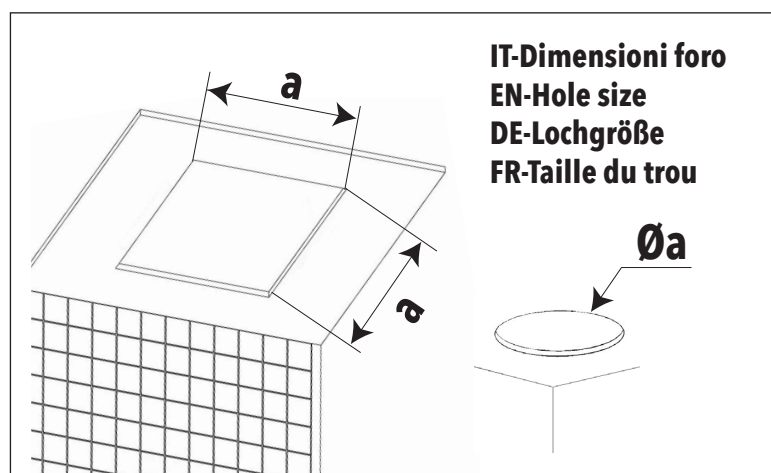
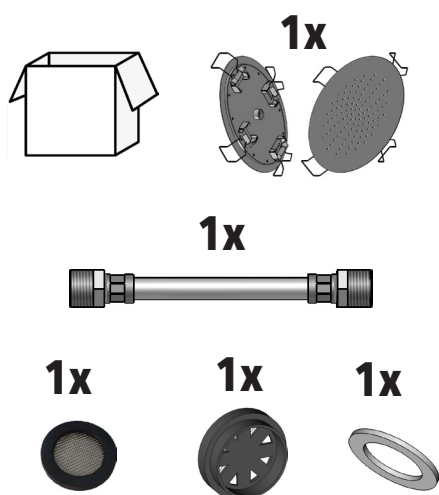
Dimensioni generali/General dimensions/Allgemeine Abmessungen/ Dimensions générales



MAX 70°C
BEST 38/40°C



MIN 1 Bar
MAX 5 Bar
BEST 3 Bar



(*)Dimensioni esterne prodotto (mm) External product size (mm) Externe Produktgröße (mm) Dimensions extérieures du produit (mm)	(a)Dimensioni min. foro controsoffitto (mm) Min size false ceiling hole (mm) Mindestgröße Zwischendecke Loch (mm) Taille min. trou de faux plafond (mm)	(a)Dimensioni Max. foro controsoffitto (mm) Dimensions Max. Ceiling hole (mm) Abmessungen Max. Deckenloch (mm) Dimensions Trou plafond max (mm)
Ø340	Ø300	Ø310
Ø440	Ø400	Ø410
340x340	300x300	310x310
440x440	400x400	410x410



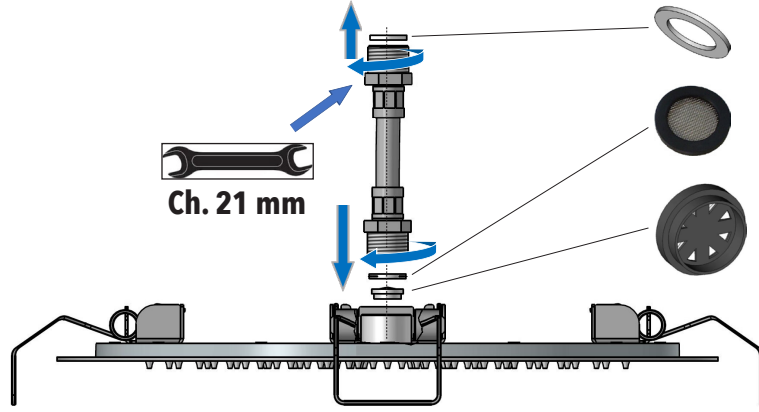
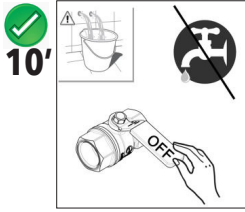
IT - L'apparecchio deve essere installato da personale abilitato ai sensi e per l'effetto delle leggi in vigore.

EN - According to the law, all installation and maintenance operations require a qualified person.

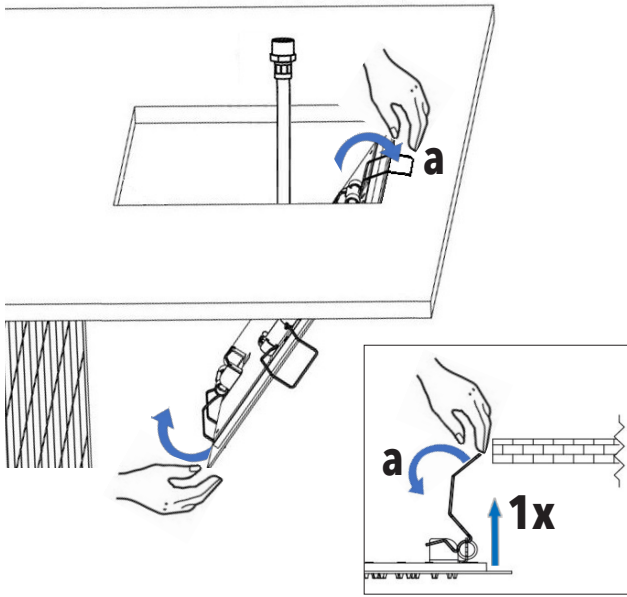
DE - Das Gerät muss von qualifiziertem Personal gemäß den geltenden Gesetzen installiert werden.

FR - L'appareil doit être installé par du personnel qualifié conformément et pour l'effet des lois en vigueur.

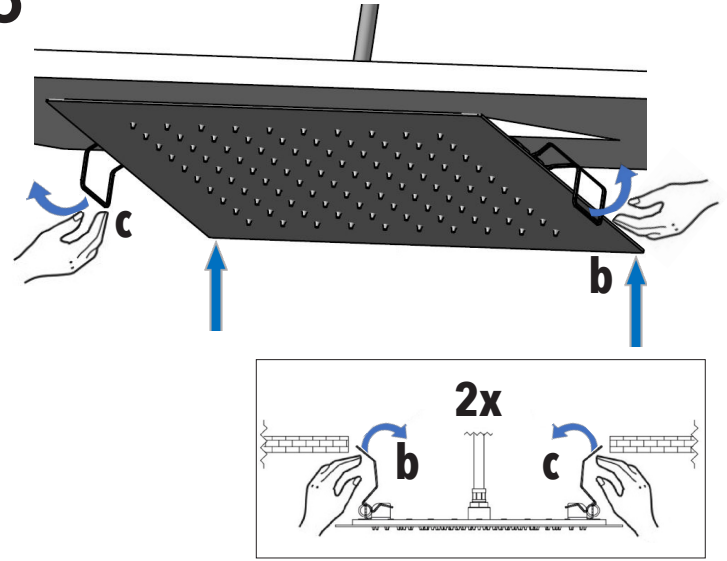
1



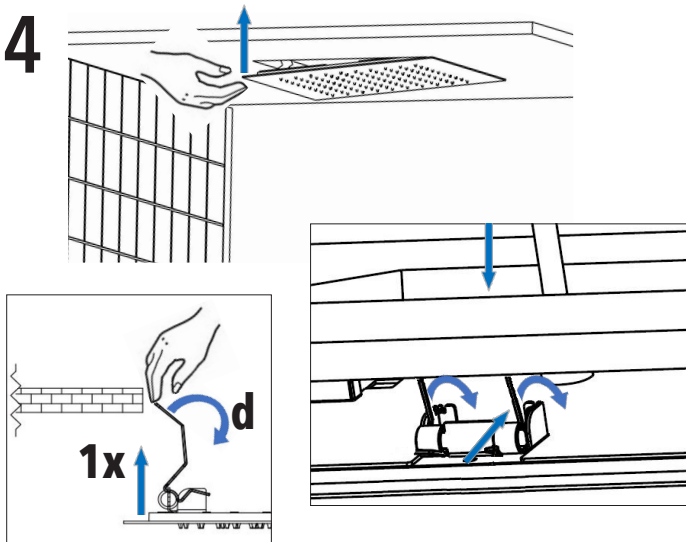
2



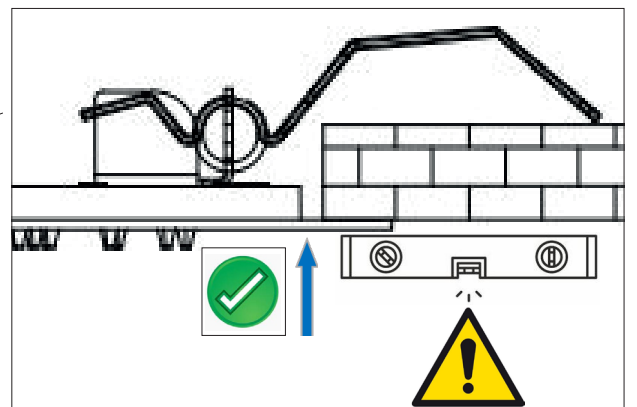
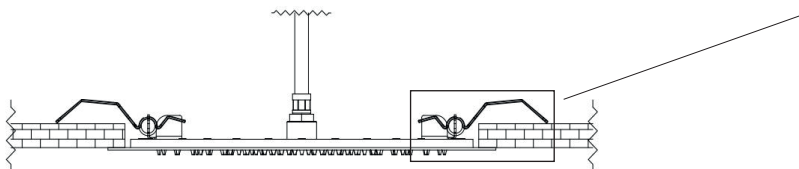
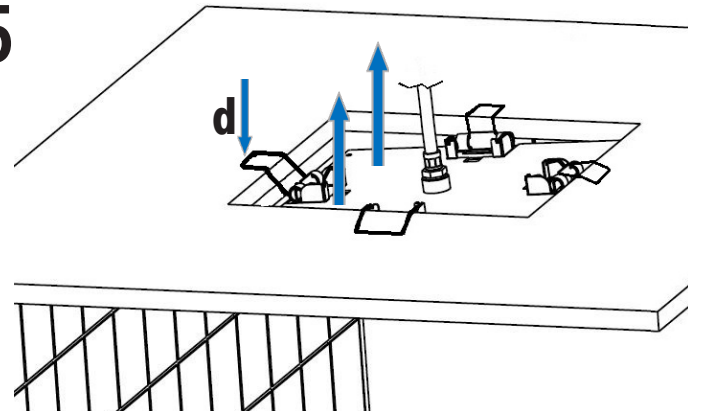
3



4

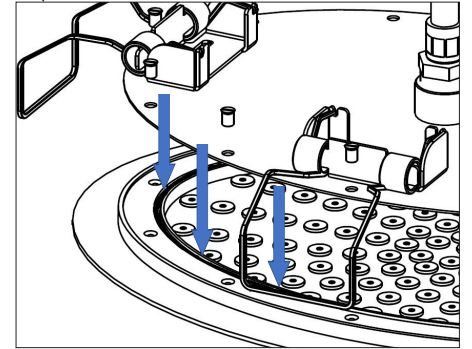
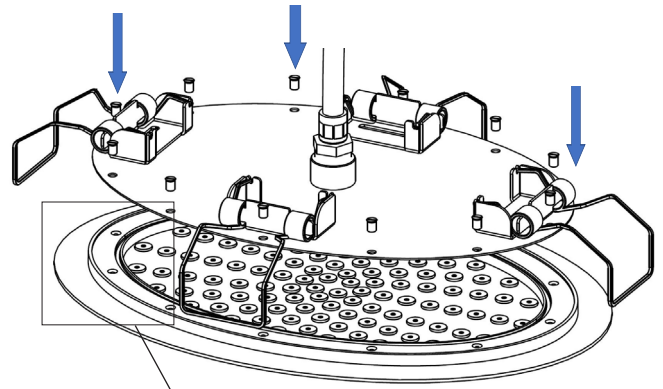
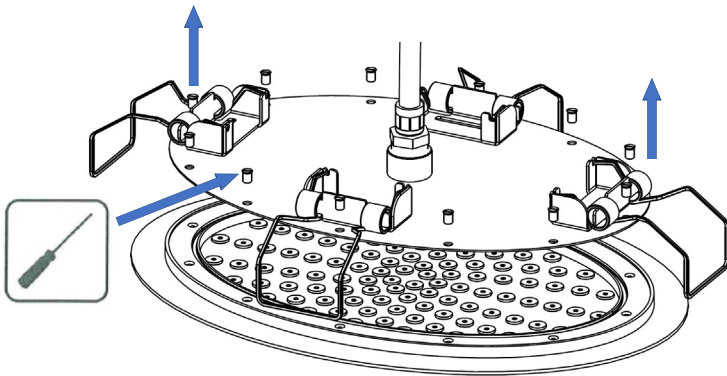


5





IT - Il soffione può essere ispezionabile per la pulizia.
 EN - The shower head can be inspected for cleaning.
 DE - Der Duschkopf kann zur Reinigung inspiziert werden.
 FR - La pomme de douche peut être inspectée pour le nettoyage.



IT - Verificare che l'O-Ring sia nella sede.
 EN - Verify that the O-Ring is in the seat.
 DE - Vergewissern Sie sich, dass sich der O-Ring im Sitz befindet.
 FR - Vérifiez que le joint torique est dans le siège.



IT - LA GARANZIA DEL PRODOTTO NON COPRE

L'utilizzo improprio.
 L'errata predisposizione dell'impianto idraulico.
 Danni causati da depositi di calcare o altre impurità.
 Detergenti non adatti.

EN - NOT COVERED BY PRODUCT CARE

Not correct use.
 Incorrect setup of the hydraulic system.
 Water impurities or limeston.
 Not suitable detergents.

DE - DIE PRODUKTGARANTIE DECKT NICHT AB

Fehlerhafte Verwendung.
 Die falsche Anordnung des Hydrauliksystems.
 Schäden durch Kalkablagerungen oder andere Verunreinigungen.
 Ungeeignete Reiniger.

FR - LA GARANTIE DU PRODUIT NE COUVRE PAS

Utilisation incorrecte.
 La mauvaise disposition du système hydraulique.
 Dommages causés par des dépôts de calcaire ou d'autres impuretés.
 Nettoyants inappropriés.



IT - DUE ANNI DI GARANZIA DEL PRODOTTO

Contro i difetti o vizi di fabbricazione.

EN - TWO-YEAR PRODUCT CARE

Against defects or defects of fabrication.

DE - ZWEI JAHRE PRODUKTGARANTIE

Gegen Mängel oder Herstellungsfehler

FR - GARANTIE DE PRODUITS DE DEUX ANS

Contre les défauts de fabrication ou les défauts.

IT - ATTENZIONE: Si declina ogni responsabilità relativa ad eventuali inesattezze contenute in queste istruzioni dovute ad errori di trascrizione.

EN - WARNING: We decline all responsibility and eventual inaccuracy contained in the instructions due to transcript errors.

DE - ACHTUNG: Wir lehnen jede Verantwortung für Ungenauigkeiten in diesen Anweisungen aufgrund von Transkriptionsfehlern ab.

FR - ATTENTION: Nous déclinons toute responsabilité pour toute inexactitude contenue dans ces instructions en raison d'erreurs de transcription.