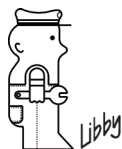
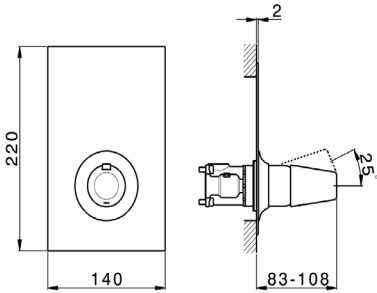




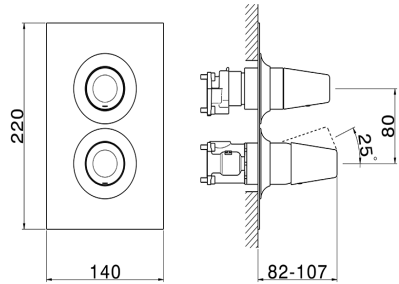
cisal.it



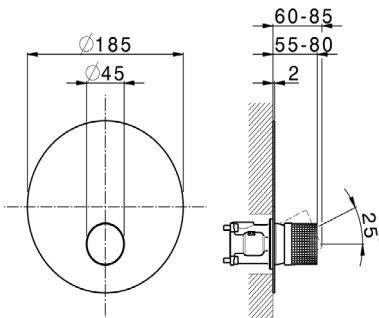
cisal
RUBINETTERIA



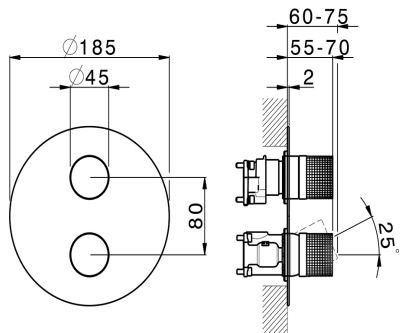
VI BM01



VI BM03



X1/X3 BM01



X1/X3 BM03

ATTENZIONE: Consegnare queste istruzioni all'utilizzatore e conservarle.

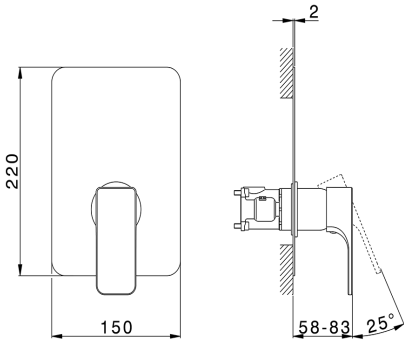
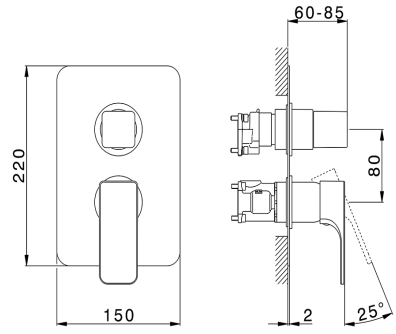
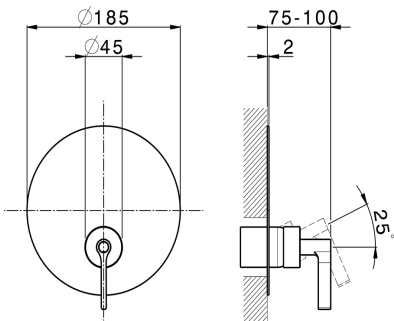
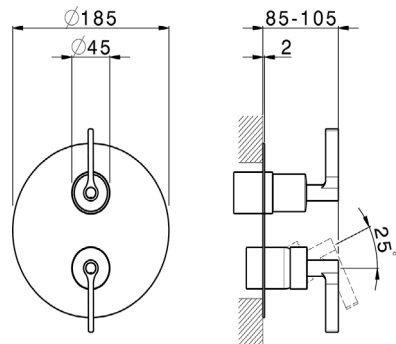
WARNING: Please leave these instructions with the user and keep them.

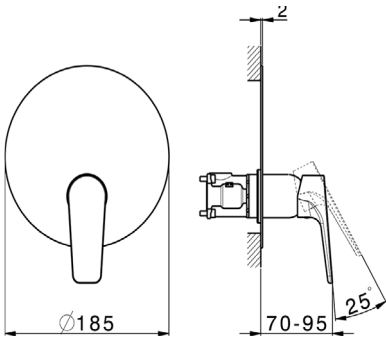
ATTENTION: Remettre ces instructions à l'utilisateur et les conserver.

ACHTUNG: Geben Sie bitte dem Käufer der Armatur diese Anweisungen zur Aufbewahrung.

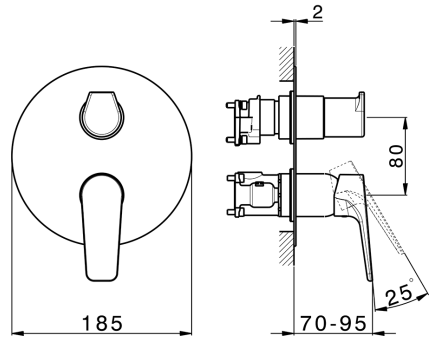
ATENCION: Entregar estas instrucciones al usuario y conservarlas.

OPGELET: Bij de levering van kraanwerk, gelieve de gebruiksvoorwaarden en Onderhouds-methoden mee te leveren.

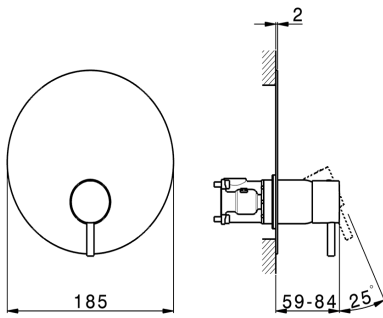
**RI BM01****RI BM03****GC BM01****GC BM03**



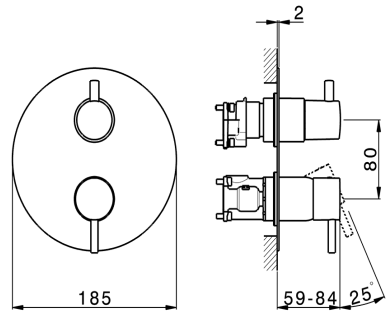
RK BM01



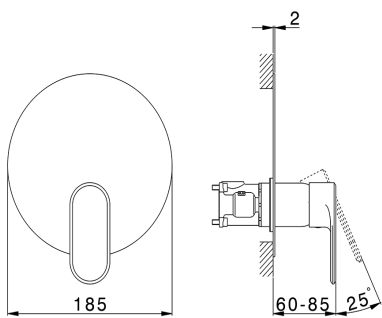
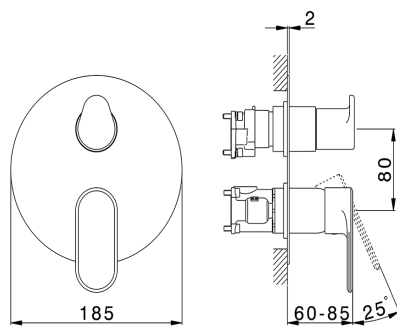
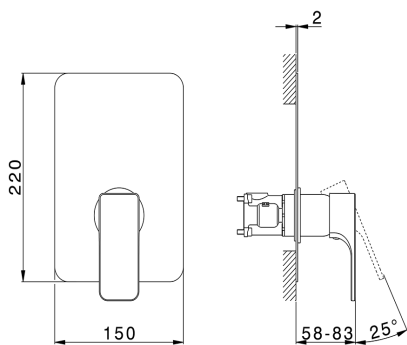
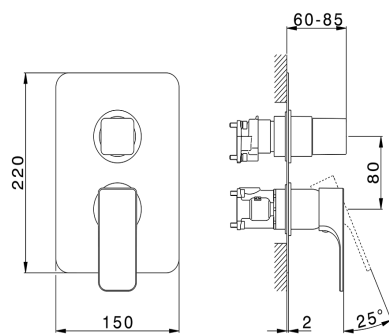
RK BM03

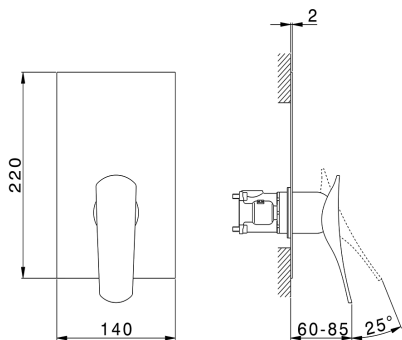
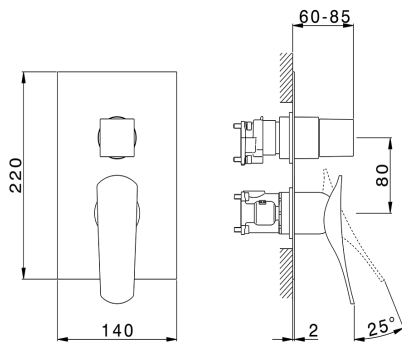
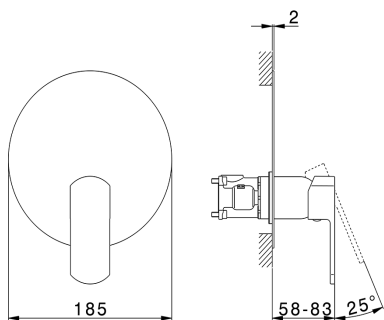
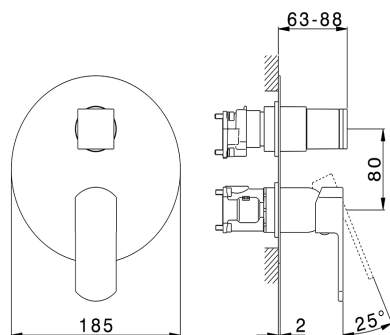


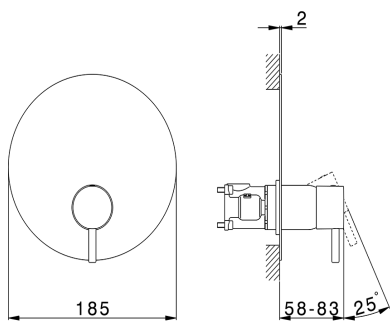
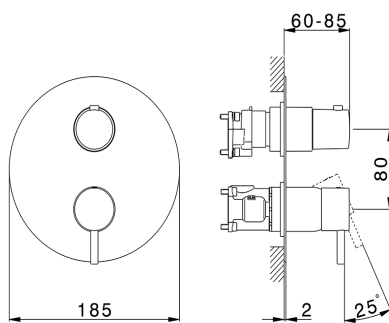
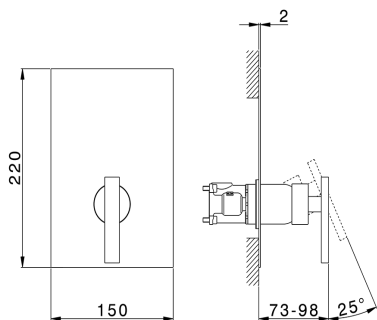
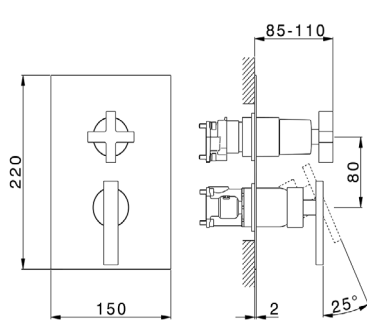
LN/LM BM01

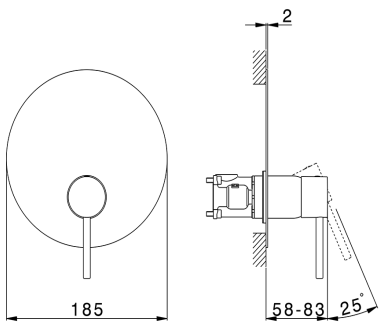


LN/LM BM03

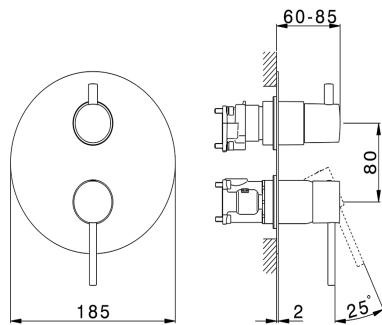
**LV BM01****LV BM03****CU BM01****CU BM03**

**RA BM01****RA BM03****RR BM01****RR BM03**

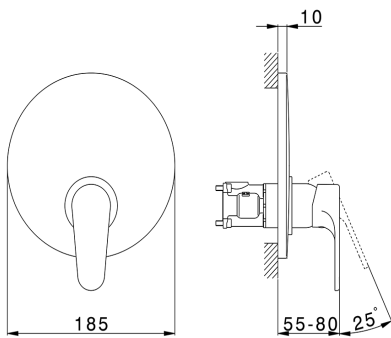
**SM BM01****SM BM03****BA BM01****BA BM03**



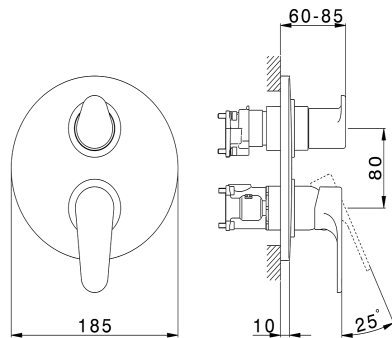
CV BM01



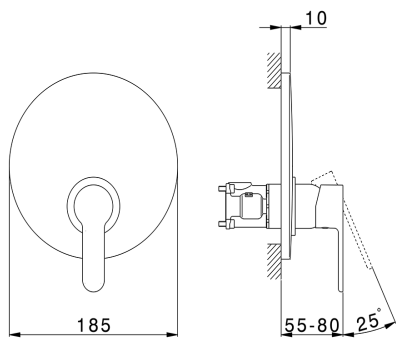
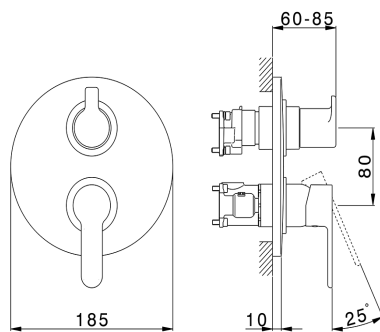
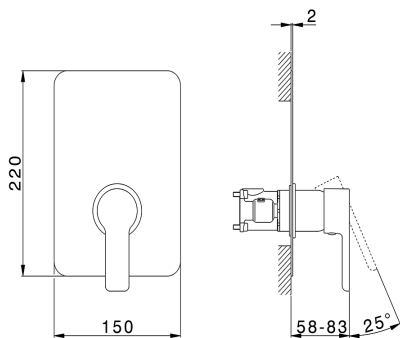
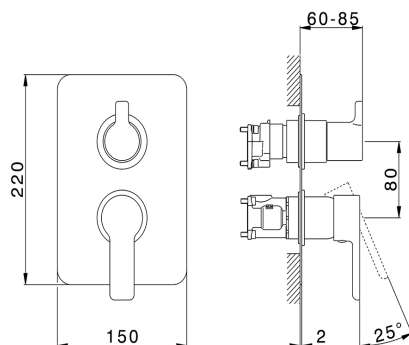
CV BM03

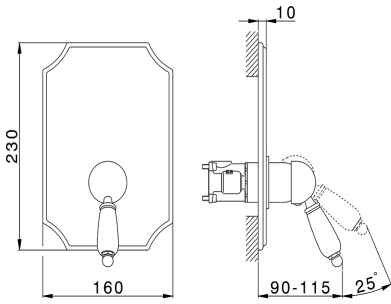


A3 BM01

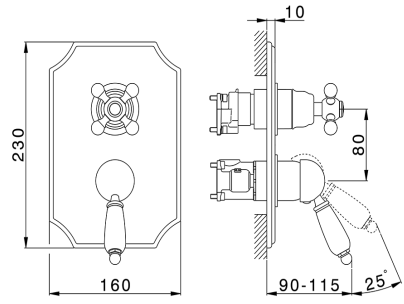


A3 BM03

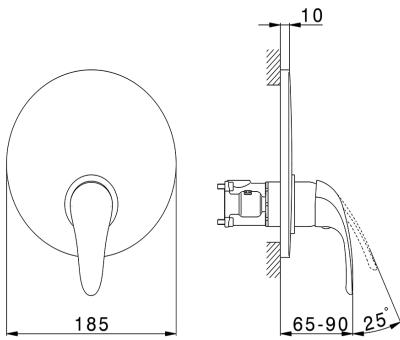
**C2 BM01****C2 BM03****SC BM01****SC BM03**



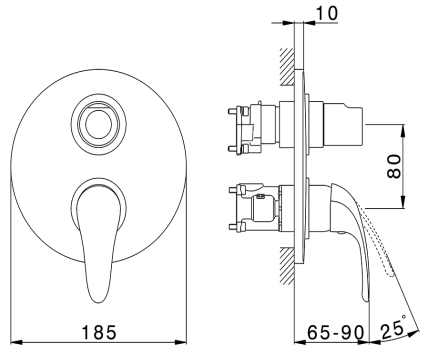
EM BM01



EM BM03



ET BM01



ET BM03

I CONDIZIONI DI ESERCIZIO

- Pressione dinamica minima.....1 bar
- Pressione di esercizio raccomandata (statica).....3 bar
(ATTENZIONE: per pressioni superiori a 5 bar si raccomanda di installare un riduttore di pressione)
- Pressione massima di esercizio (statica).....5 bar
- Pressione massima di prova (statica).....16 bar
- Temperatura massima acqua calda.....80 °C
- Temperatura raccomandata acqua calda.....65 °C (per sicurezza e risparmio energetico)

GB OPERATING CONDITIONS

- Minimum dynamic pressure.....1 bar
- Recommended working pressure (static).....3 bar
(ATTENTION: when pressure exceeds 5 bar, the installation of a pressure reducer is recommended)
- Maximum working pressure (static).....5 bar
- Maximum test pressure (static).....16 bar
- Maximum hot water temperature.....80 °C
- Recommended hot water temperature.....65 °C (for safety and energy saving)

F CONDITIONS DE SERVICE

- Pression dynamique minimum1 bar
- Pression de service recommandée (statique).....3 bar
(En cas de pression supérieure à 5 bar il est recommandé d'installer un réducteur de pression)
- Pression de service maximum (statique).....5 bar
- Pression maximum de test (statique).....16 bar
- Température maximum eau chaude80 °C
- Température recommandée eau chaude.....65 °C (pour sécurité et économie d'énergie)

D TECHNISCHE DATEN

- Minimaler dynamischer Druck1 bar
- Empfohlener Betriebsdruck (statisch)3 bar
(Bei mehr als 5 bar ist der Einbau eines Druckverminderers unerlässlich)
- Maximaler Betriebsdruck (statisch).....5 bar
- Maximaler Prüfdruck (statisch).....16 bar
- Maximale Warmwassertemperatur.....80 °C
- Empfohlene Warmwassertemperatur65 °C (zur Energieeinsparung)

E DATOS TÉCNICOS

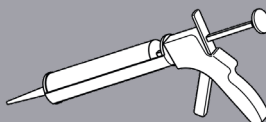
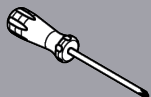
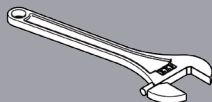
- Presión dinámica mínima.....1 bar
- Presión de trabajo recomendada (estática).....3 bar
(N.B.: para presiones superiores a los 5 bar les recomendamos instalar un reductor de presión)
- Presión máxima de trabajo (estática).....5 bar
- Presión máxima de prueba (estática).....16 bar
- Temperatura máxima agua caliente.....80 °C
- Temperatura recomendada agua caliente65 °C (para ahorrar energía)

NL TECHNISCHE GEGEVENS

- Minimum dynamische druk1 bar
- Aanbevolen bedrijfsdruk (statisch)3 bar
(N.B: in geval van druk, hoger dan 5 bar, raden wij u aan een drukverminderingsklep te installeren)
- Maximum bedrijfsdruk (statisch).....5 bar
- Maximum proefdruk (statisch).....16 bar
- Maximum warmwatertemperatuur.....80 °C
- Aanbevolen warmwatertemperatuur65 °C (voor energiebesparing)



Not included / Non inclus / δεν συμπεριλαμβάνονται / Não incluído / Non incluso / brak w zestawie
no incluido / не входит до комплекту / neinclus / dahil deġieldir / Не входит в комплект





1

Prima Uscita Principale
Main Outlet
Première Sortie Principale
Erste Ausgang
Primera Salida Principal

Seconda Uscita
Second Outlet
Deuxième Sortie
Zweite Ausgang
Segunda Salida



2

Terza Uscita
Third Outlet
Troisième Sortie
Dritte Ausgang
Tercera Salida



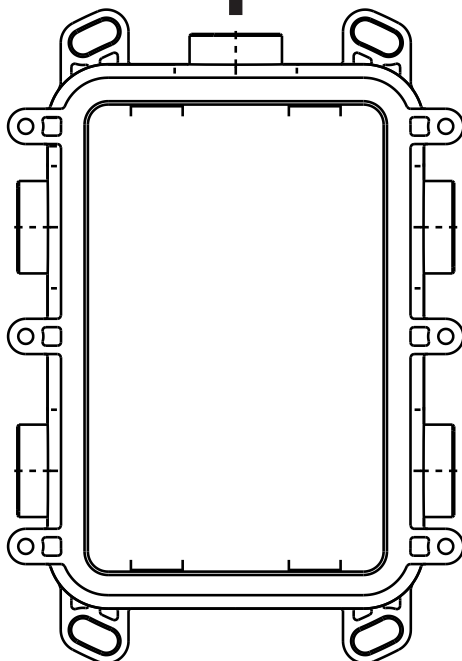
3



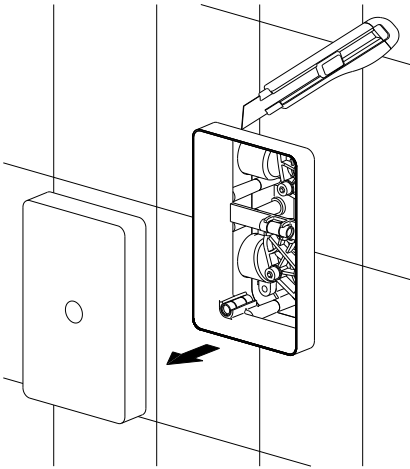
Entrata Acqua Calda
Hot Water Inlet
Entrée Eau Chaude
Eingang Warmwasser
Entrada Agua Caliente



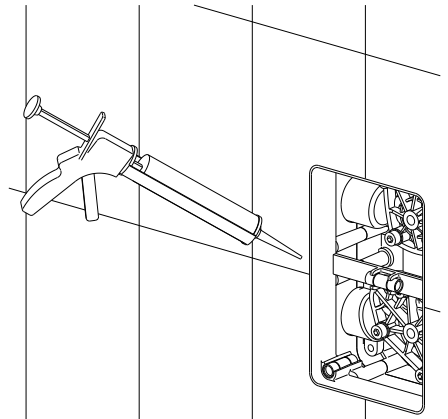
Entrata Acqua Fredda
Cold Water Inlet
Entrée Eau Froide
Eingang Kaltwasser
Entrada Agua Fría



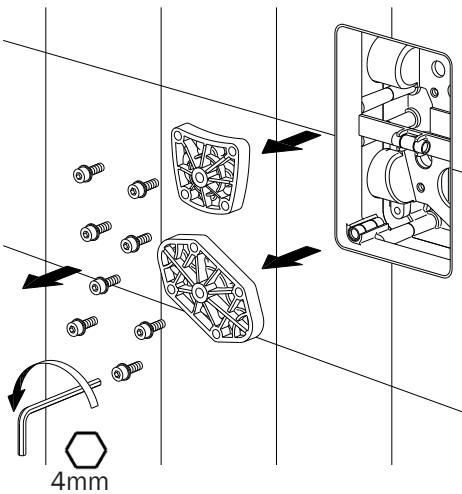
①



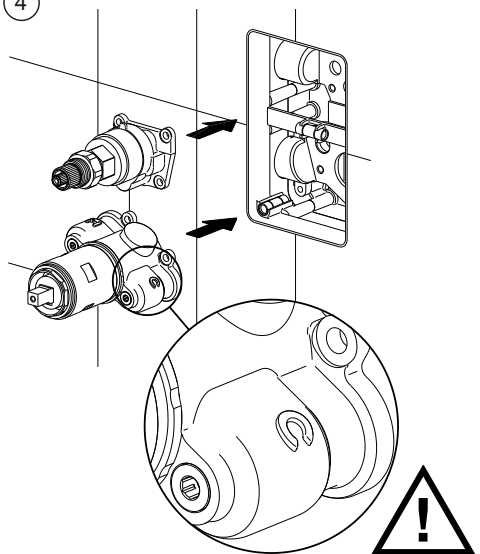
②

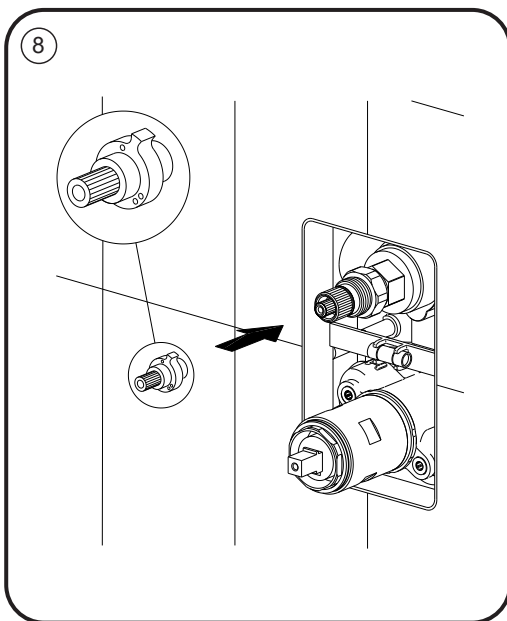
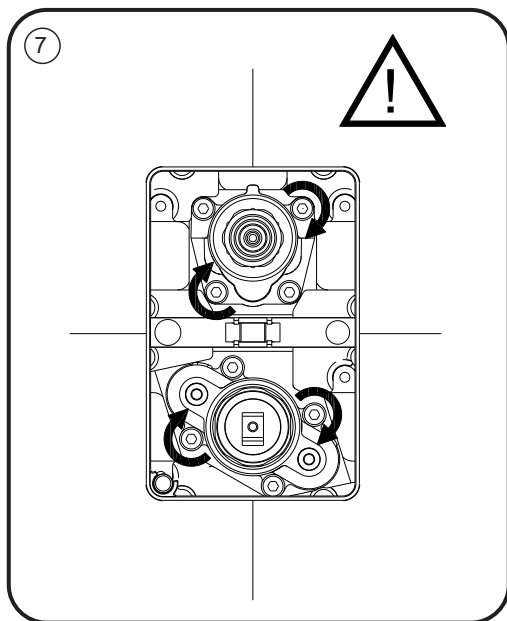
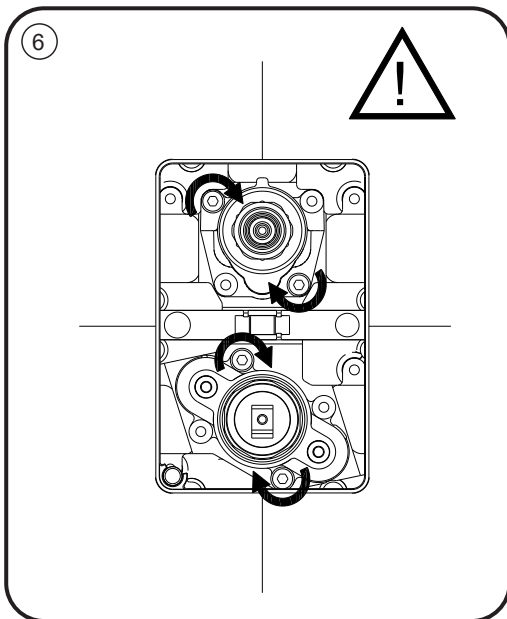
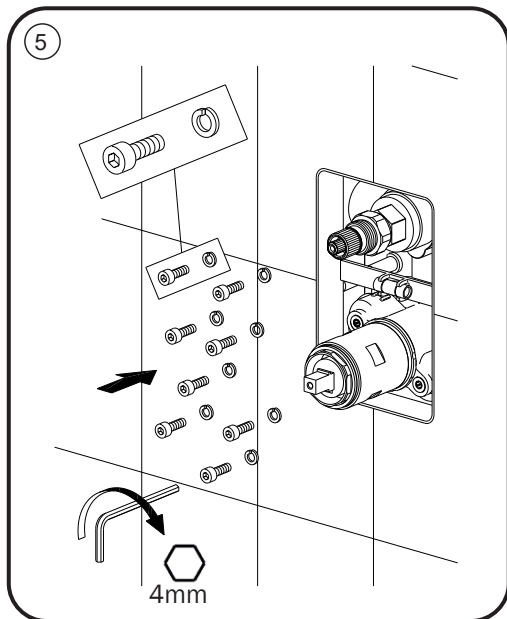


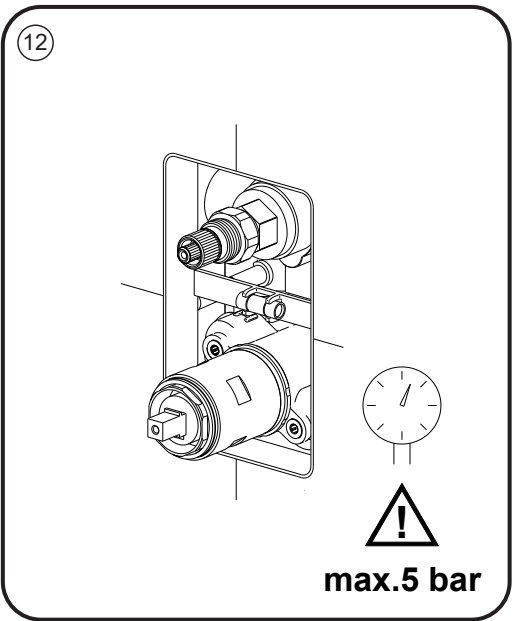
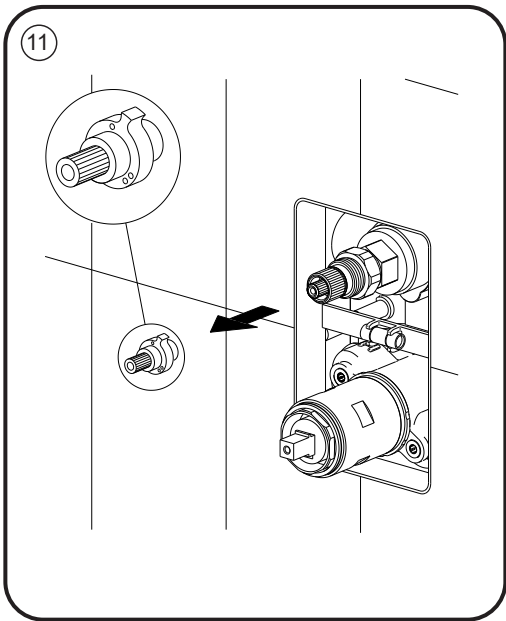
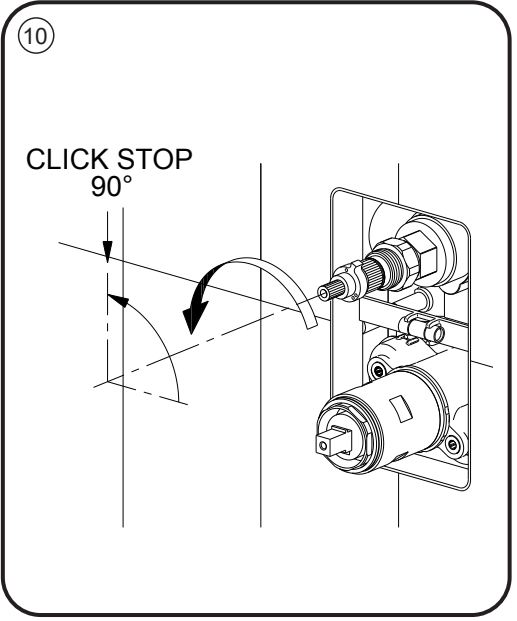
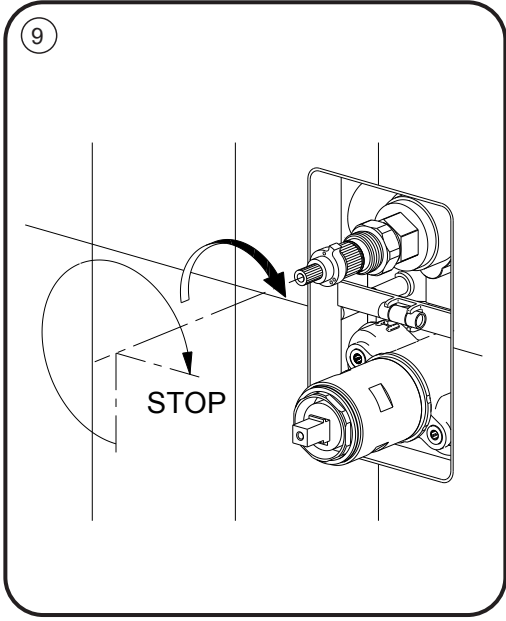
③



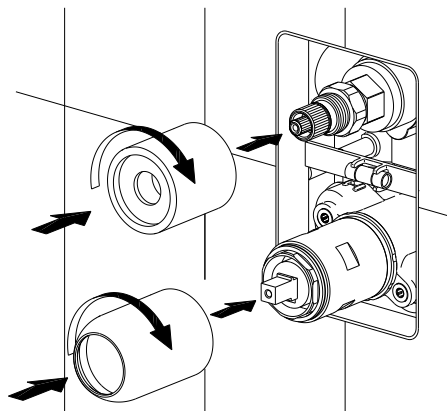
④



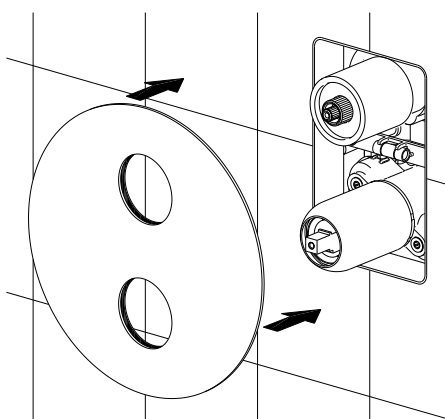




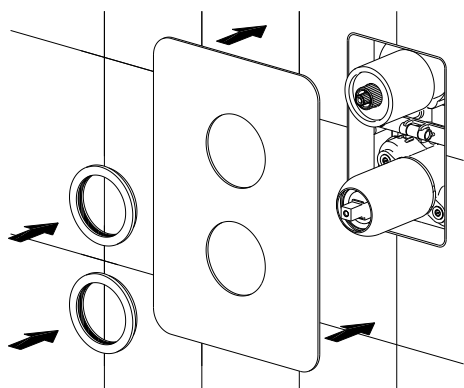
13



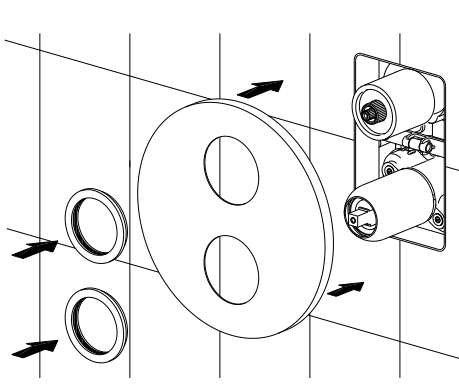
14A

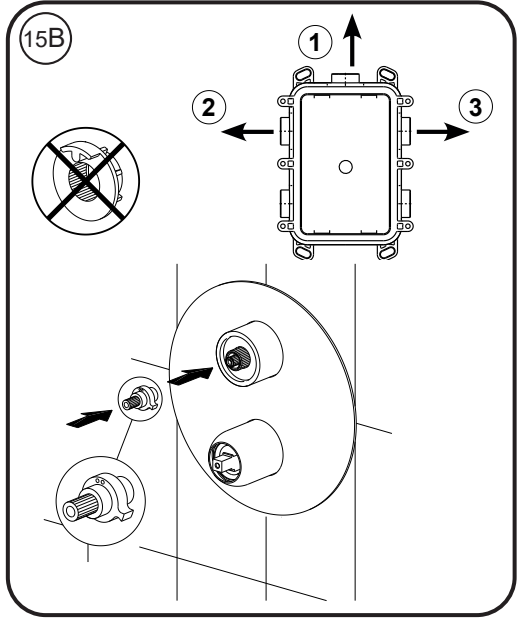
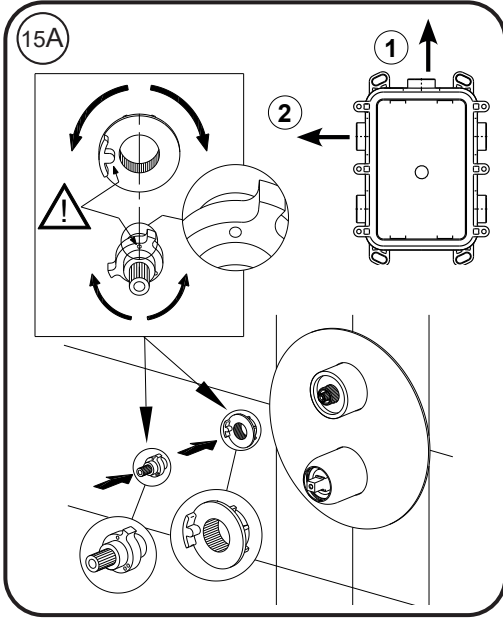


14B



14C





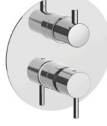
GC BM01
GC BM03



RK BM01
RK BM03



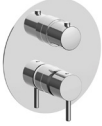
LN/LM BM01
LN/LM BM03



LV BM01
LV BM03



SM BM01
SM BM03



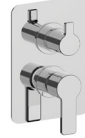
A3 BM01
A3 BM03



C2 BM01
C2 BM03

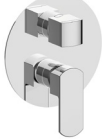


SC BM01
SC BM03



19

RR BM01
RR BM03



21

X1/X3 BM01
X1/X3 BM03



RA BM01
RA BM03

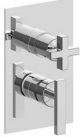


VI BM01
VI BM03

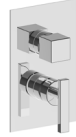


22

BA BM01
BA BM03



WE BM01
WE BM03



23

RI BM01
RI BM03



CU BM01
CU BM03



24

EM BM01
EM BM03



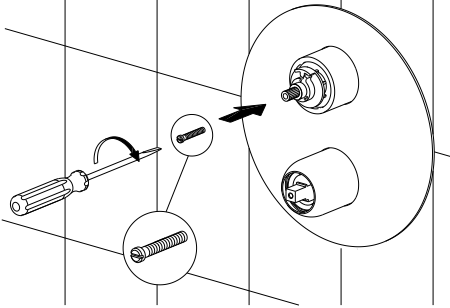
ET BM01
ET BM03



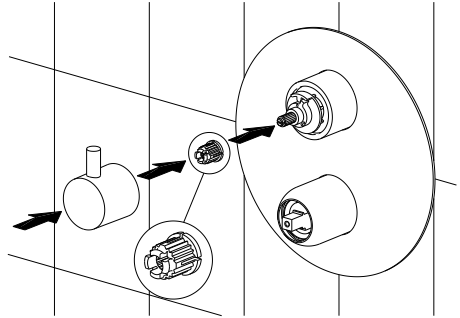
25

16

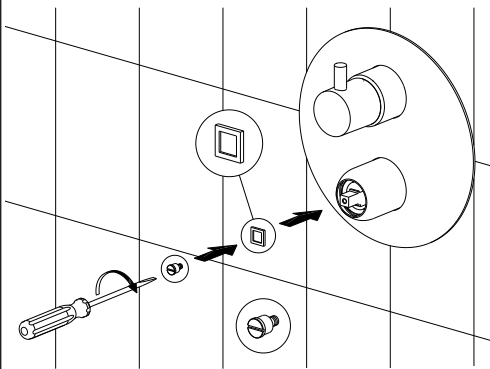
GC BM010 - GC BM030 -
RK BM010 - RK BM030 -
LN/LM BM01 - LN/LM BM03 -
LV BM01 - LV BM03 - SM BM01 -
SM BM03 - A3 BM01 - A3 BM03 -
C2 BM01 - C2 BM03 - SC BM01
- SC BM03



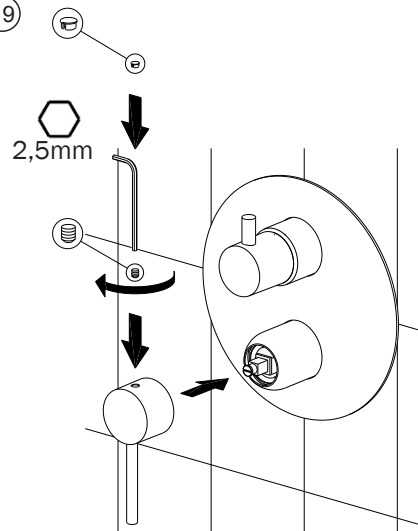
17



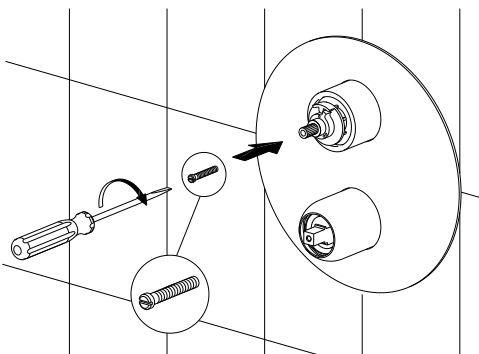
18



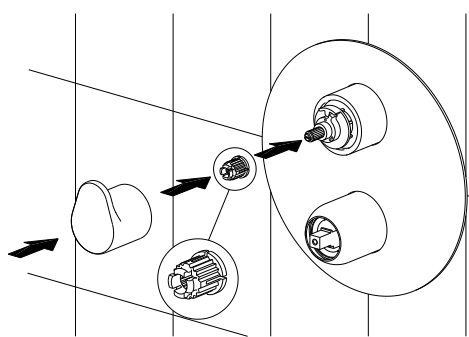
19



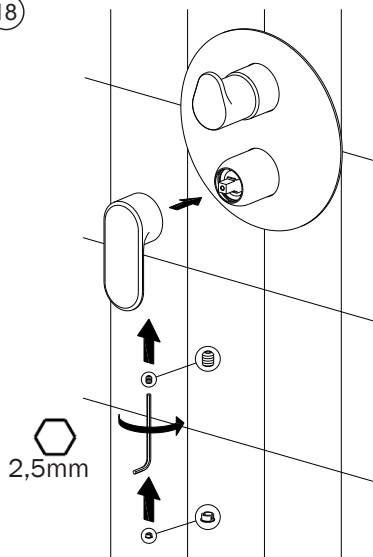
16



17

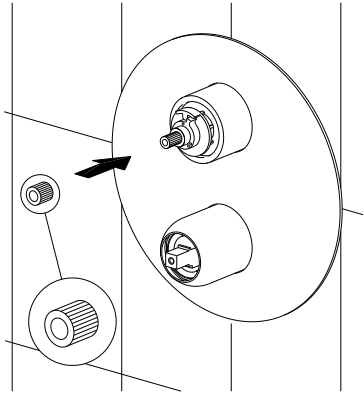


18

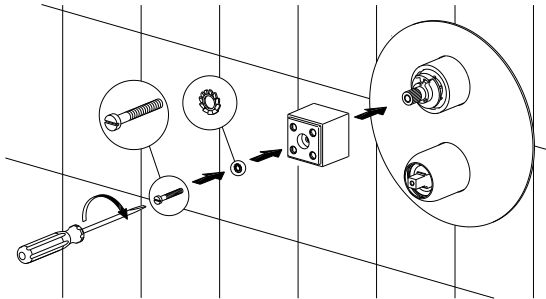


16

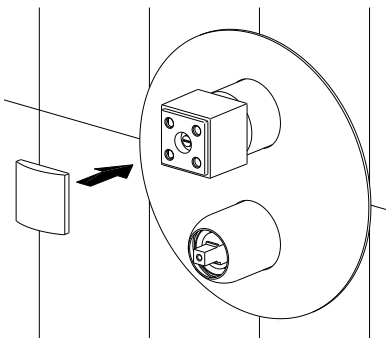
RR BM01- RR BM03



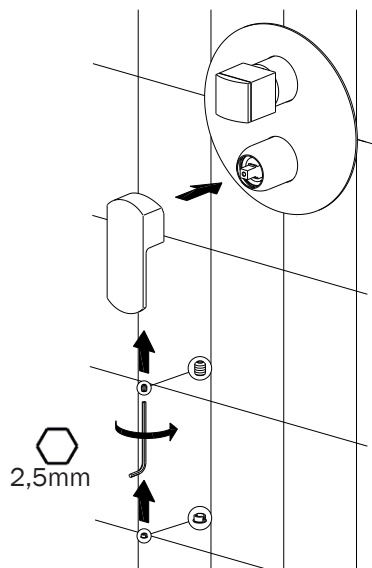
17



18

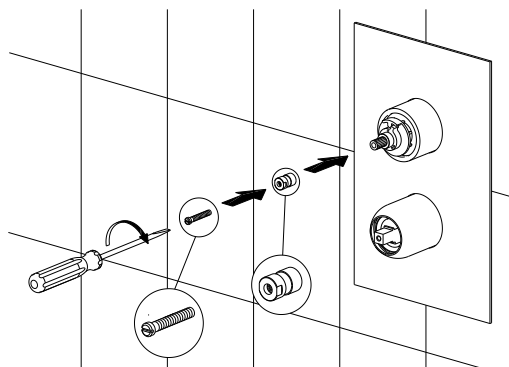


19

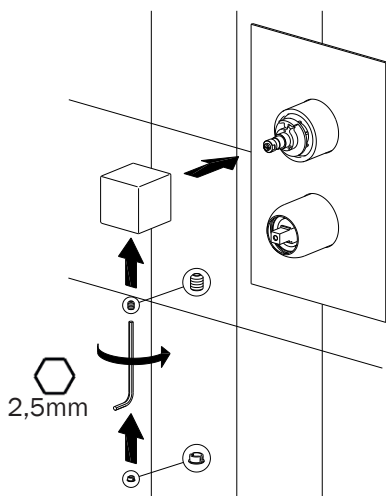


16

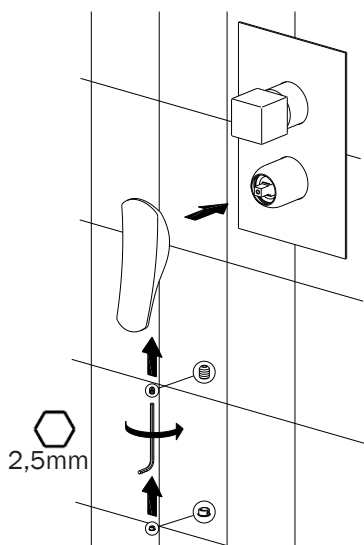
X1/X3 BM01 - X1/X3 BM03
RA BM01 - RA BM03
VI BM01 - VI BM03



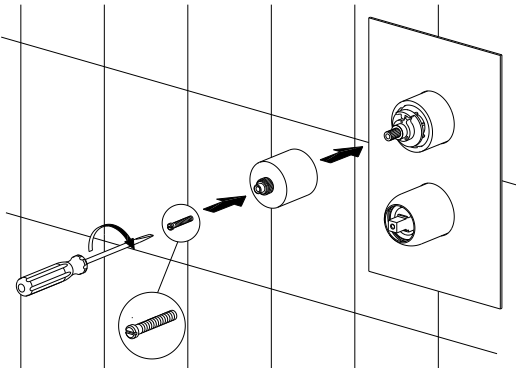
17



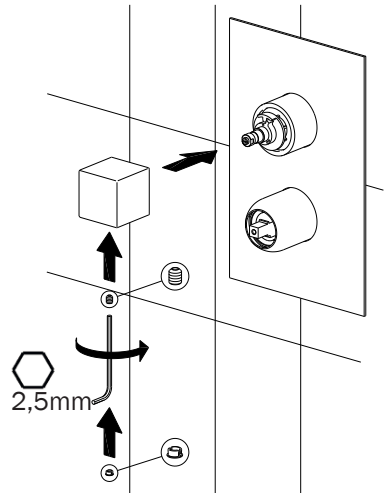
18



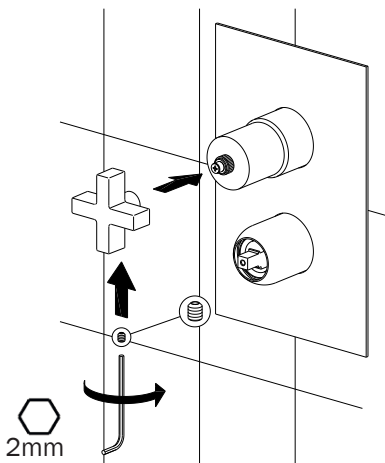
16

**BA BM01 - BA BM03
WE BM01 - WE BM03**

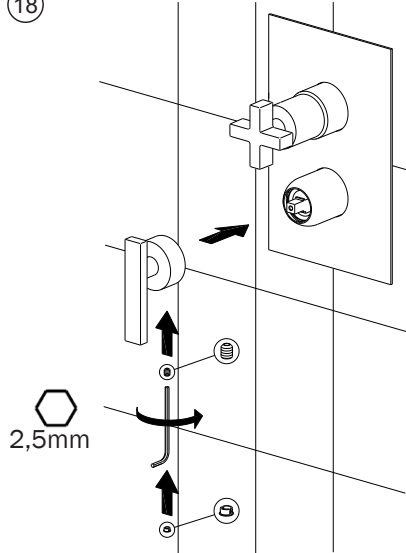
17



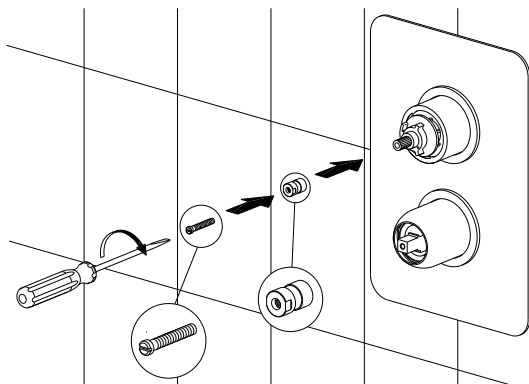
17



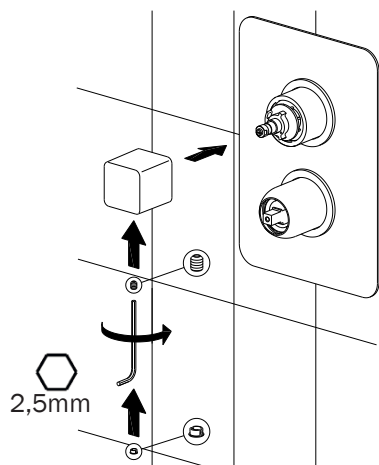
18



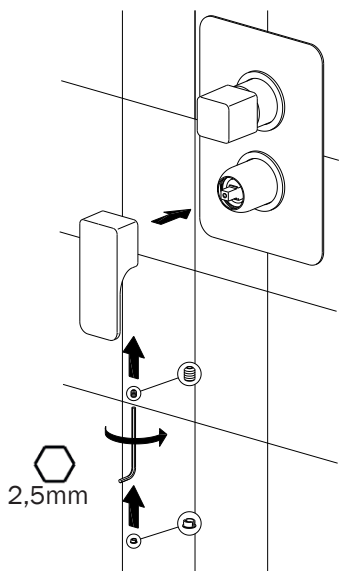
16

**CU BM01- CU BM03
RI BM01 -RI BM03**

17

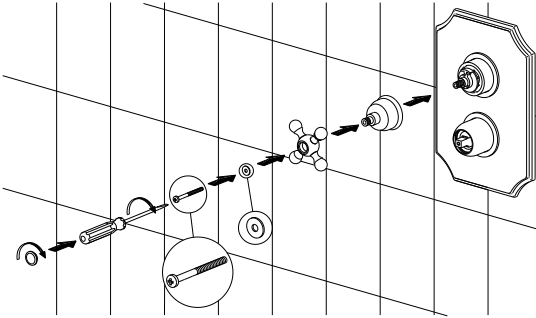


18

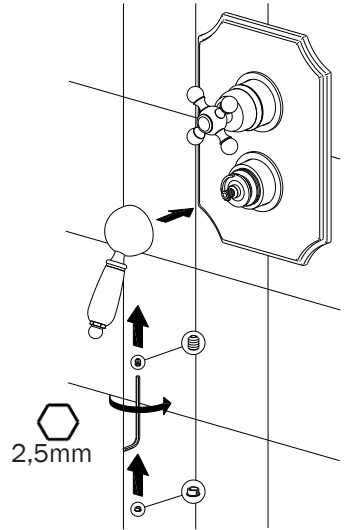


16

EM BM01- EM BM03

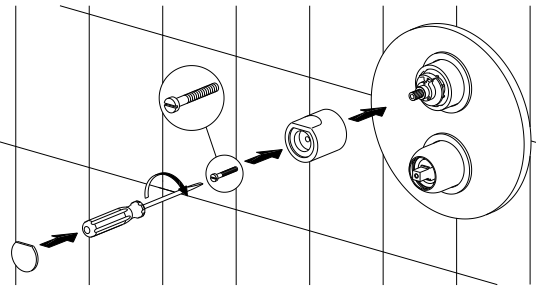


17

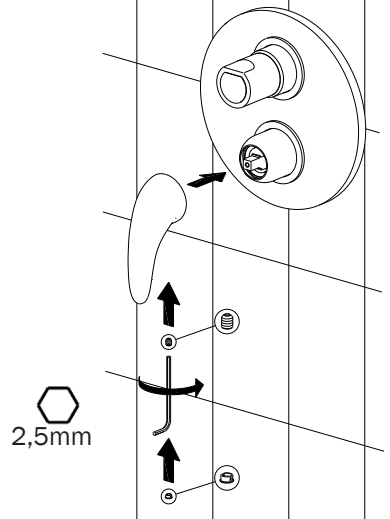


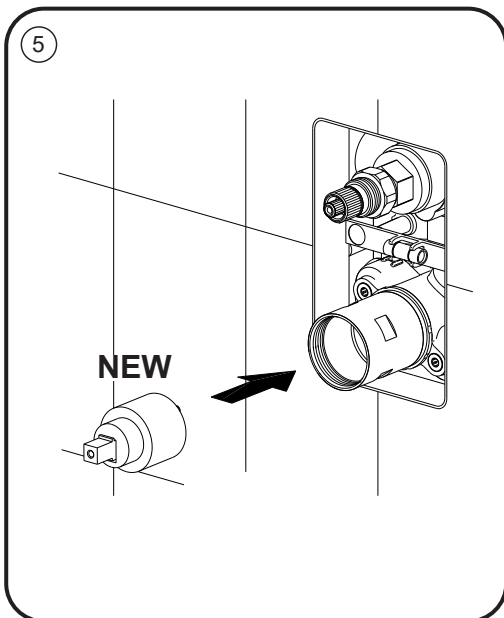
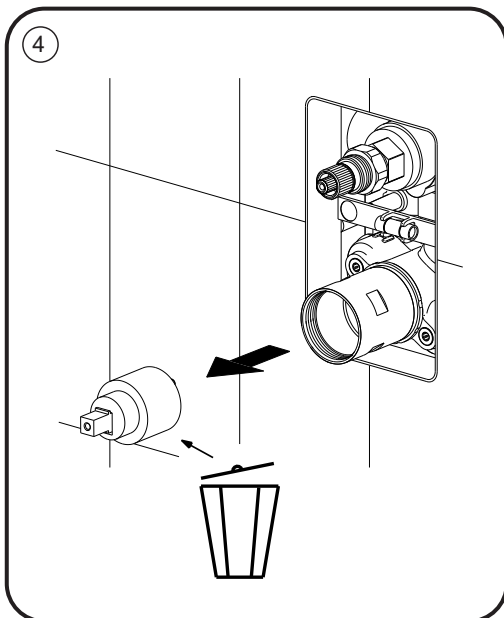
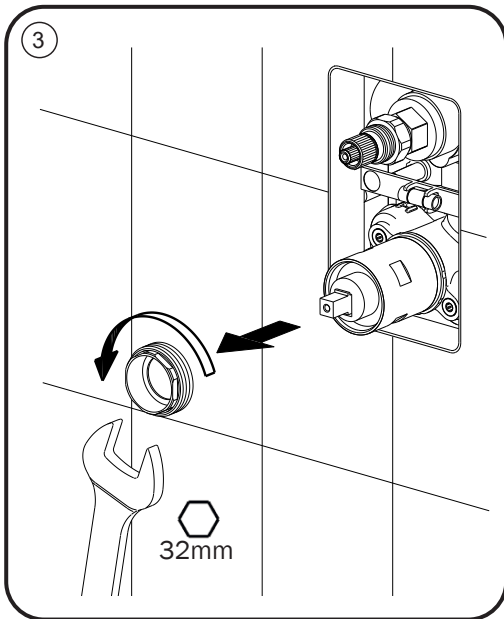
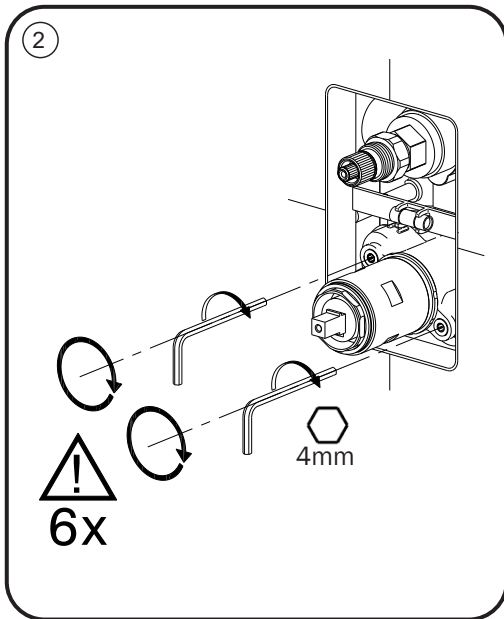
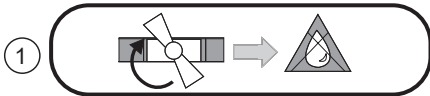
16

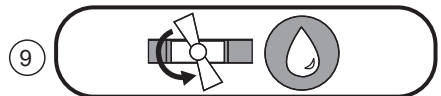
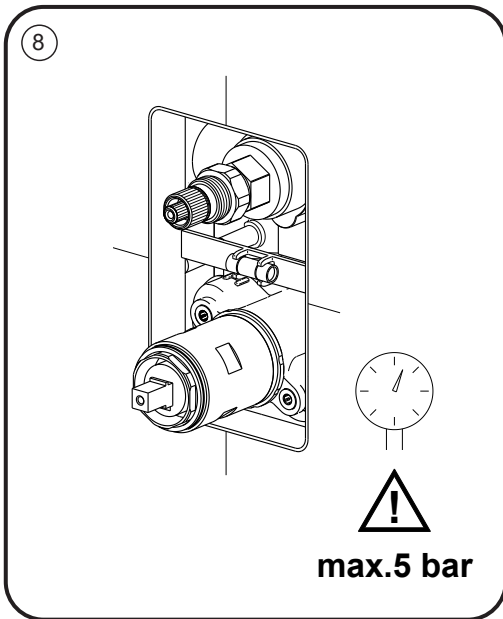
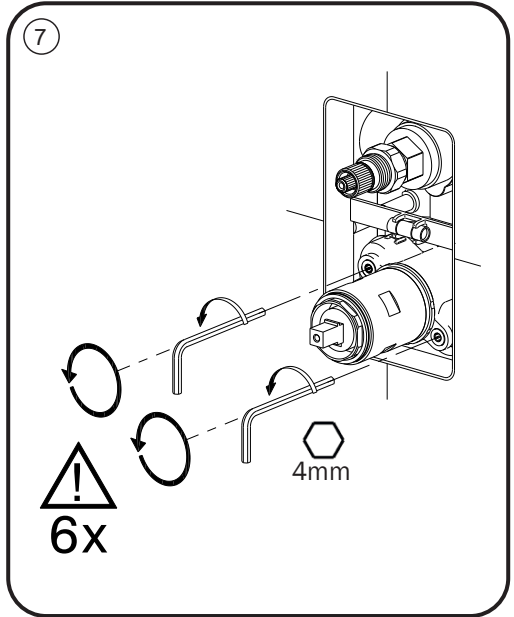
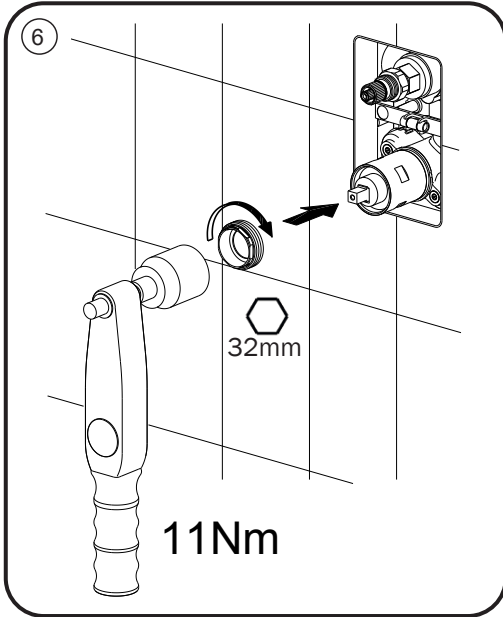
ET BM01- ET BM03

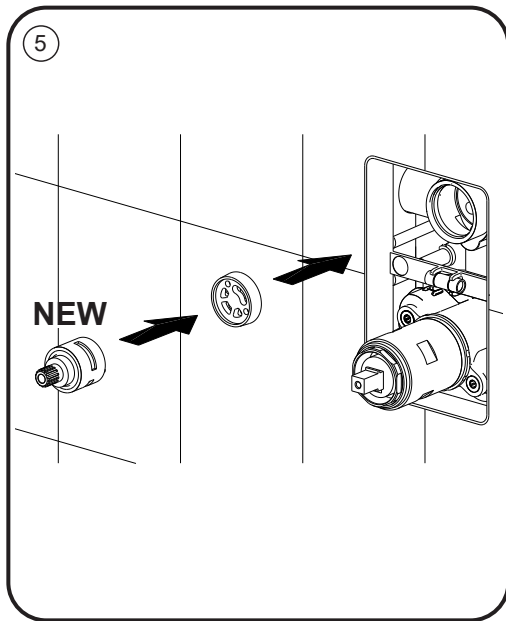
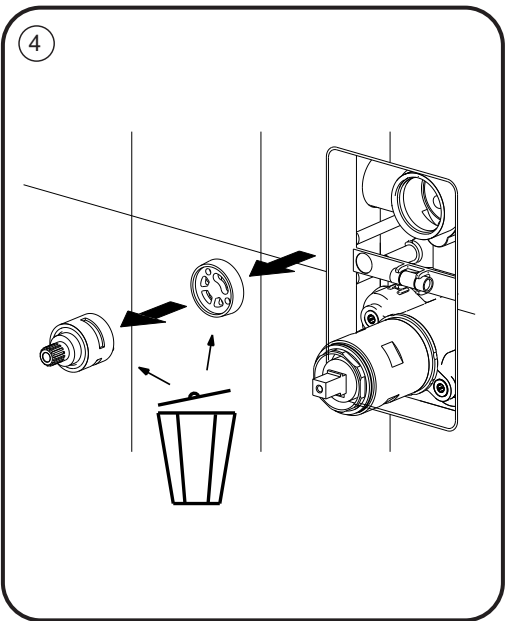
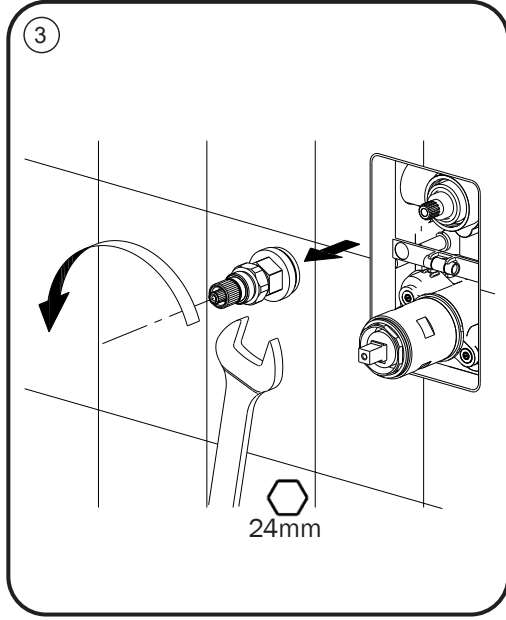
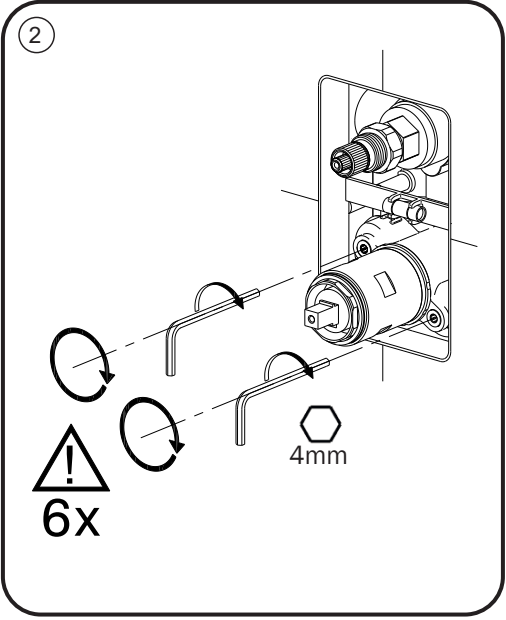
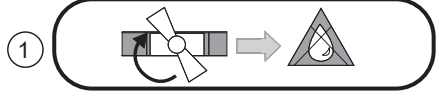


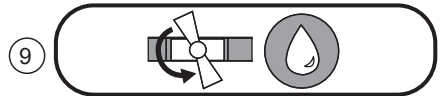
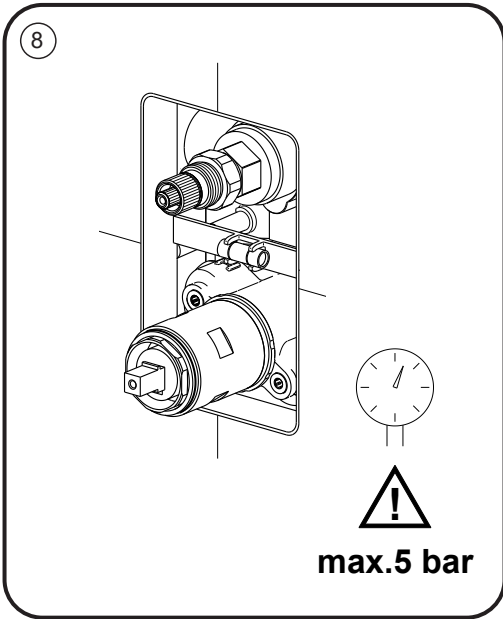
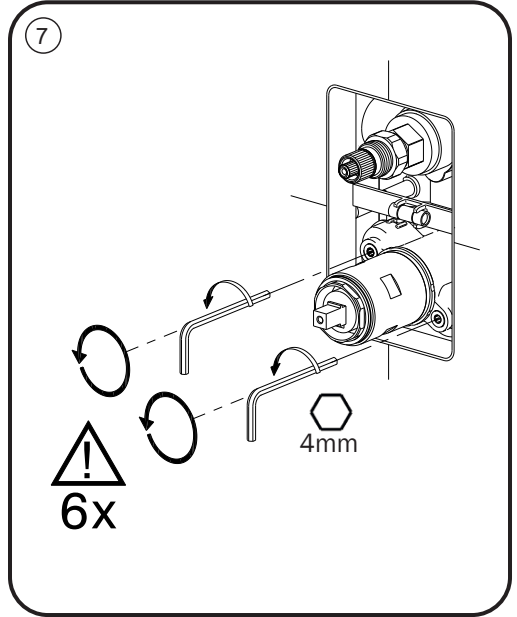
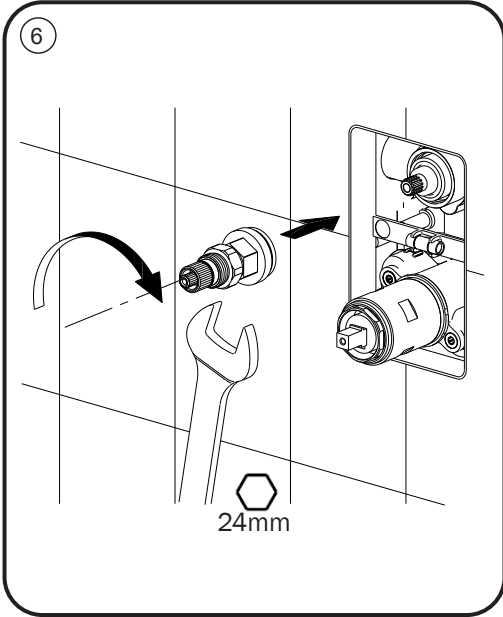
17



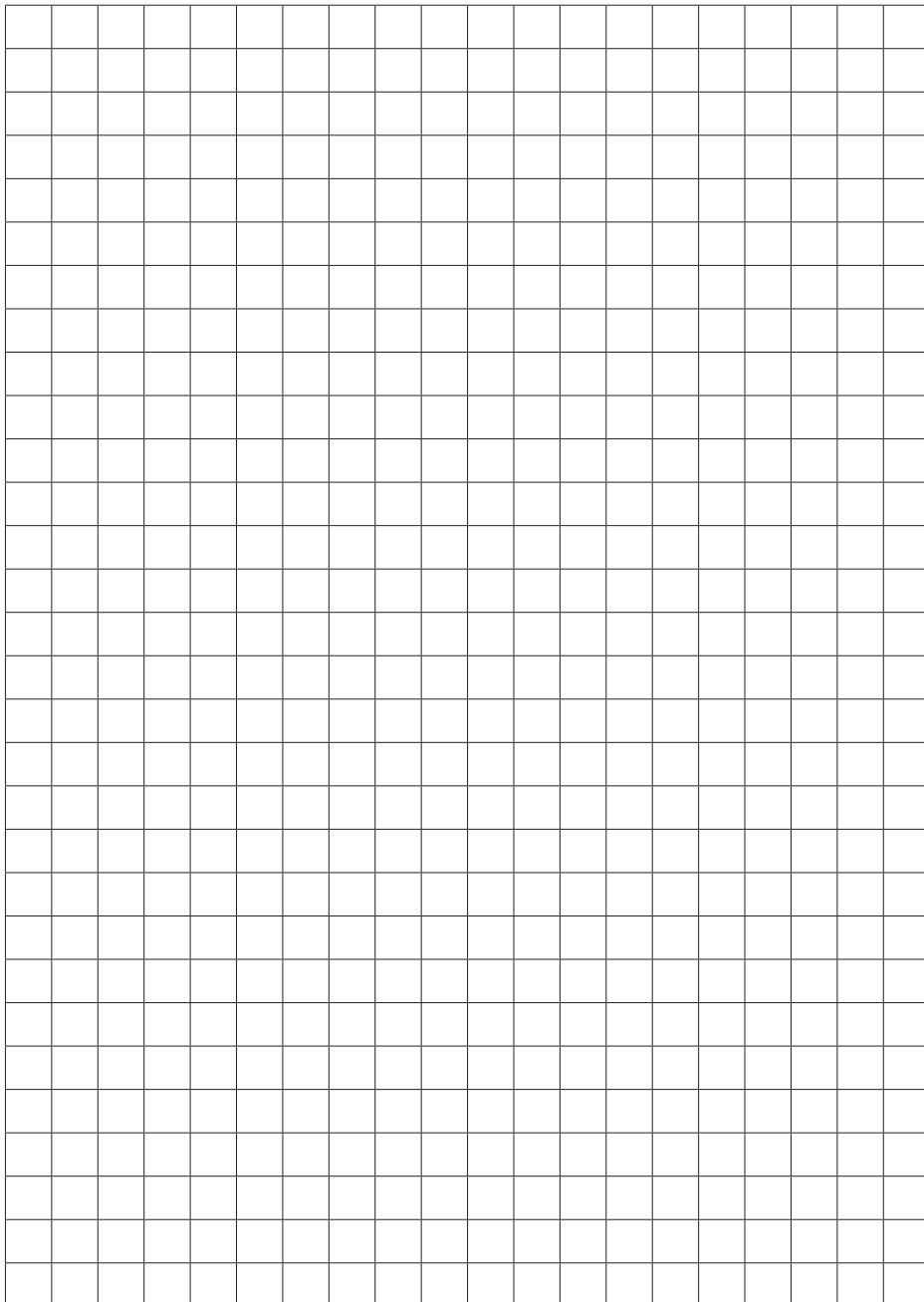








NOTES



cisal.it



cisal
RUBINETTERIA

CISAL

Via Pietro Durio, 160
28010 Alzo di Pella (Novara) - Italia
Tel. +39.0322.918111
Fax +39.0322.969518
cisal@cisal.it
- www.cisal.it -

ATTENZIONE: Consegnare queste istruzioni all'utente e conservarle.

WARNING: Please leave these instructions with the user and keep them.

ATTENTION: Remettre ces instructions à l'utilisateur et les conserver.

ACHTUNG: Geben Sie bitte dem Käufer der Armatur diese Anweisungen zur Aufbewahrung.

ATENCION: Entregar estas instrucciones al usuario y conservarlas.

OPGELET: Bij de levering van kraanwerk, gelieve de gebruiksvoorwaarden en Onderhouds-methoden mee te leveren.