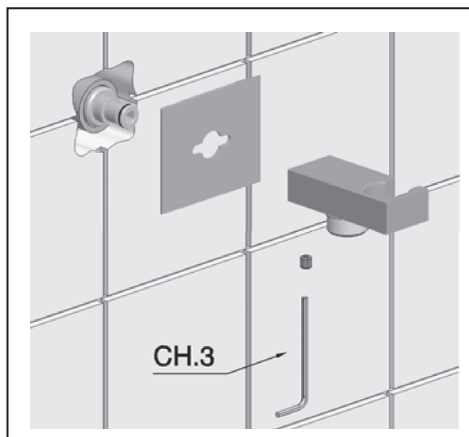
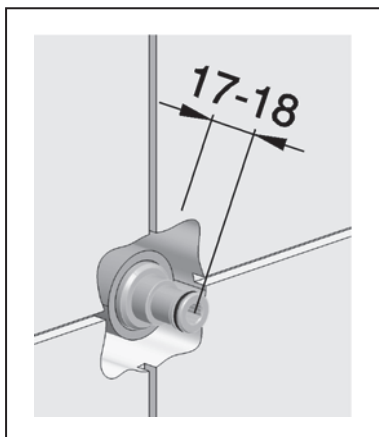
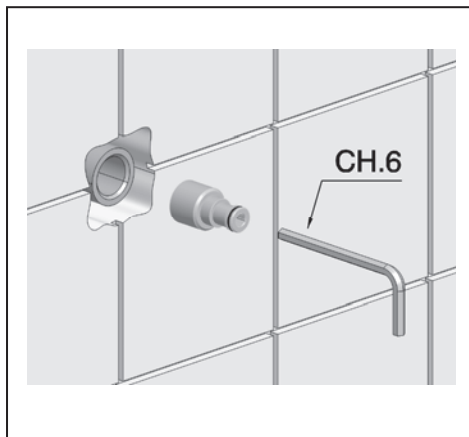
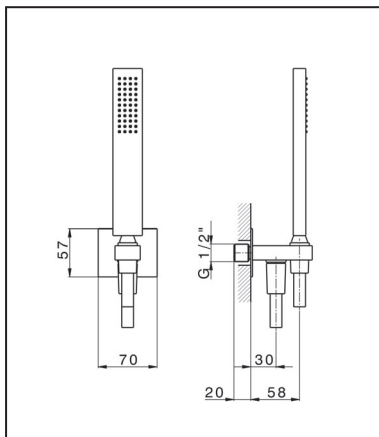


ISTRUZIONI DI MONTAGGIO
INSTRUCTIONS DE MONTAGE
ASSEMBLING INSTRUCTIONS
INSTRUCCIONES DE MONTAJE
MONTAGEANWEISUNG
MONTAGE VOORSCHRIFT



Cod.0101325000 Ediz. 11.18



CISAL

Via Pietro Durio, 160, 28010 Alzo di Pella (Novara) - Italia

Tel. +39.0322.918111 - Fax +39.0322.969518

E-Mail: cisal@cisal.it - www.cisal.it -