

cisal



SC00210



SC00300



SC00551

SC00210
SC00300
SC00551

Informazioni tecniche

- I - Pagina 4

Technical Product Information

- GB - Page 4

Informations Techniques

- F - Page 5

Información técnica

- E - Página 5

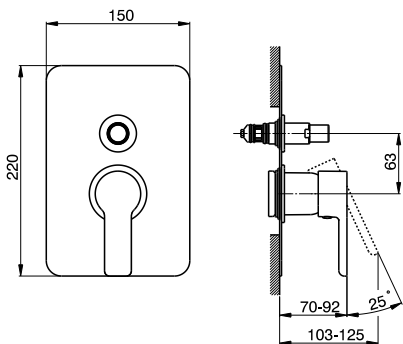
Technische Informatie

- NL - Bladzijde 6

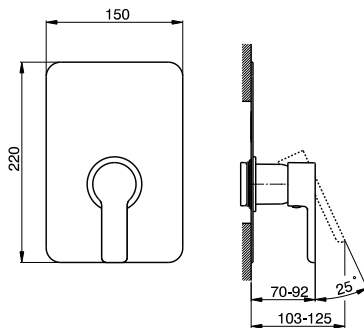


Libby

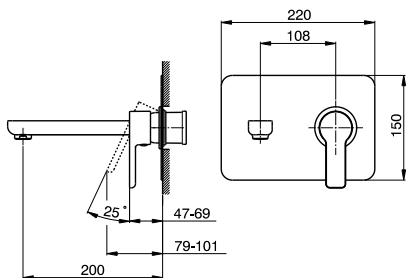
cisal
RUBINETTERIA



SC00210



SC00300



SC00551

ATTENZIONE: Consegnare queste istruzioni all'utilizzatore e conservarle.

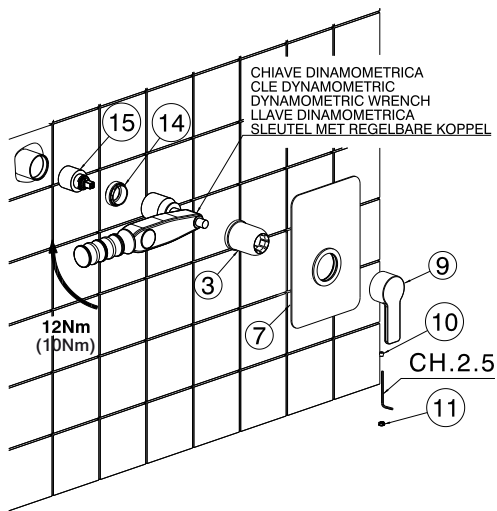
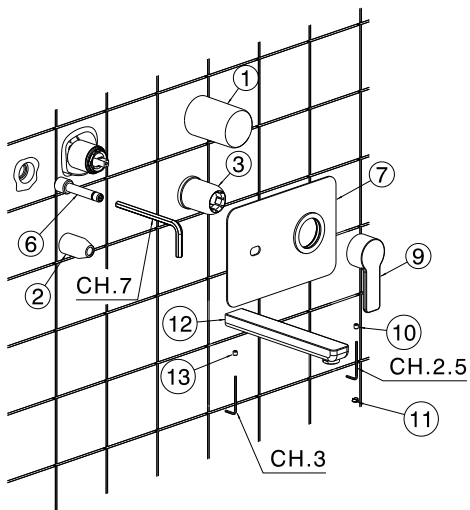
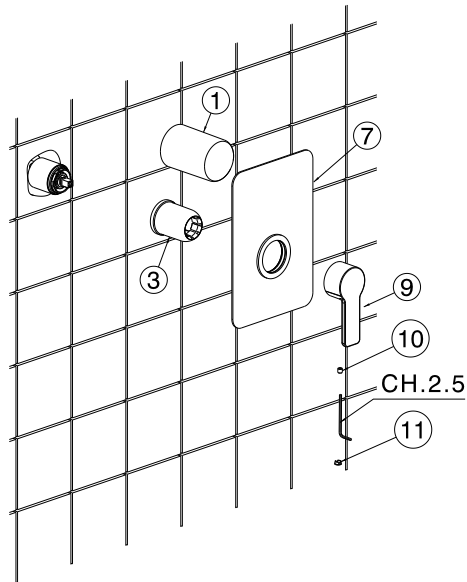
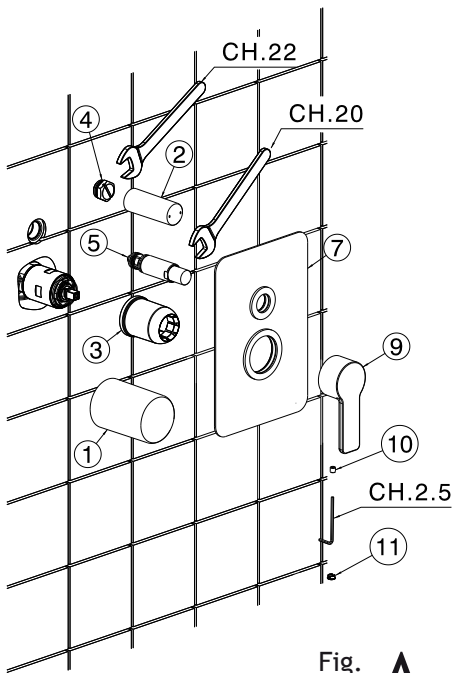
WARNING: Please leave these instructions with the user and keep them.

ATTENTION: Remettre ces instructions à l'utilisateur et les conserver.

ATENCIÓN: Entregar estas instrucciones al usuario y conservarlas.

ACHTUNG: Geben Sie bitte dem Käufer der Armatur diese Anweisungen zur Aufbewahrung.

OPGELET: Bij de levering van kraanwerk, gelieve de gebruiksvoorwaarden en Onderhouds-methoden mee te leveren.



ALIMENTAZIONE ACQUA CALDA

Questi miscelatori sono idonei al funzionamento con accumulatori di acqua calda in pressione, e con scaldacqua istantanei elettrici ed a gas.

ATTENZIONE: NON è possibile l'allacciamento ad accumulatori di acqua calda senza pressione (a circuito aperto).

CONDIZIONI DI ESERCIZIO

- Pressione dinamica minima.....0,5 bar
 - Pressione massima di esercizio (statica).....10 bar
 - Pressione di esercizio raccomandata statica).....1-5bar
- (ATTENZIONE: per pressioni superiori a 5 bar si raccomanda di installare un riduttore di pressione)
- Pressione massima di prova (statica).....16 bar
 - Temperatura massima acqua calda.....80 °C
 - Temperatura raccomandata acqua calda.....60 °C
- (per sicurezza e risparmio energetico)

INSTALLAZIONE PARTI ESTERNE (Figura A)

Prima e dopo l'installazione pulire a fondo il sistema di tubazioni.

A rivestimento ultimato togliere le protezioni (1) (2).

- Inserire il cappuccio (3).
- Nel caso di miscelatori con deviazione automatica svitare il tappo (4) e avvitare il deviatore (5) utilizzando una chiave da 20mm.
- Nel caso di miscelatori per lavabo avvitare il perno attacco canna (6) all'uscita dell'acqua miscelata tramite chiave a brugola da 7mm.
- Montare la piastra di copertura (7).
- Montare la leva (9) serrando il grano di bloccaggio (10) tramite chiave a brugola da 2,5 mm (fornita in dotazione).
- Applicare la placchetta di copertura foro (11).
- Inserire la bocca di erogazione (12) sul perno attacco canna (6) e bloccarla serrando il grano (13) tramite chiave a brugola da 3mm.
- Aprire le mandate delle acque e verificare la tenuta di tutti i raccordi e il corretto funzionamento del miscelatore.

SOSTITUZIONE DELLA CARTUCCIA (Figura B)

- Chiudere le entrate dell'acqua calda e dell'acqua fredda.
- Togliere la placchetta di copertura foro (11) e svitare il grano di bloccaggio (10) utilizzando una chiave a brugola da 2,5 mm.
- Sfilare la leva (9) e la piastra (7).
- Sfilare il cappuccio (3).
- Svitare la calotta (14) tramite chiave da 32 mm e sfilare la cartuccia (15).
- Inserire la nuova cartuccia facendo attenzione che non rimanga sporcizia tra piano e guarnizioni.
- Avvitare la calotta (14) tramite **CHIAVE DINAMOMETRICA applicando una coppia di serraggio di 12 Nm (10Nm per monocomandi vasca e doccia incasso).**
- Inserire il cappuccio, la piastra e rimontare la leva.

HOT WATER SUPPLY

These mixers are suitable for operating with hot water cylinders under pressure, as well as with electric and gas instantaneous heaters.

ATTENTION: the connection with water heaters without-pressure (with open circuit) is NOT possible.

OPERATING CONDITIONS

- Minimum dynamic pressure.....0,5 bar
 - Maximum operational pressure (static).....10 bar
 - Recommended operational pressure (static).....1-5 bar
- (ATTENTION: for pressures exceeding 5 bar, we recommend the installation of a pressure reducer)
- Maximum test pressure (static).....16 bar
 - Maximum hot water temperature.....80 °C
 - Recommended hot water temperature.....60 °C
- (for safety and energy saving)

INSTALLATION OF EXTERNAL PARTS (ref. Fig. A)

Before and after the installation, clean the pipes very well. After completing the coating, take out the protections (1)(2)

- Insert the escutcheon (3).
- In case of mixers with automatic diverter , unscrew the plug (4) and screw the diverter (5) using a 20 mm. wrench.
- In case of washbasin mixers , screw the pin for the spout's connection (6) to the outlet of the mixed water by a 7 mm. Allen wrench.
- Assemble the covering plate(7).
- Assemble the lever (9) by tightening the locking pin (10) with a 3 mm Allen wrench (supplied).
- Put the cap for the hole's covering (11).
- Insert the spout (12) on the pin for the spout's connection (6) and lock it by tightening the pin (13) with a 2,5 mm. Allen wrench.
- Open the water inlets and check the tightness of all the connections and the right functioning of the mixer.

REPLACEMENT OF THE MIXING VALVE (ref. Fig. B)

- Close the hot water and cold water inlets.
- Remove the cap for covering the hole (11) and unscrew the locking pin (10) using a 2,5 mm. Allen wrench.
- Remove the lever (9) and the plate (7).
- Remove the escutcheon (3).
- Unscrew the nut (14) with a 32 mm wrench and remove the mixing valve (15).
- Insert the new mixing valve checking that no dirt is left between the plane surface and the gaskets.
- Screw the nut (14) by **DYNAMOMETRIC WRENCH applying a coupling torque of 12 Nm (10 Nm for single lever concealed bath/shower mixers).**
- Insert the escutcheon, the plate and reassemble the lever.

ALIMENTATION EAU CHAUDE

Les mitigeurs sont adaptés au fonctionnement avec accumulateurs d'eau chaude sous pression, et avec chaudières instantanées électriques et à gaz.

ATTENTION: l'alimentation par accumulateur d'eau chaude sans pression (à circuit ouvert) n'est PAS possible.

CONDITIONS DE SERVICE

- Pression dynamique minimum :.....0,5 bar
 - Pression de service maximum (statique).....10 bar
 - Pression de service recommandée (statique).....1-5 bar
- (En cas de pressions supérieures à 5 bar on recommande d'installer un réducteur de pression)
- Pression maximum de test (statique).....16 bar
 - Température maximum eau chaude80 °C
 - Température recommandée eau chaude60 °C
- (pour sécurité et économie d'énergie)

INSTALLATION DES PARTIES DÉCOR (Figure A)

Avant et après installation purger les tuyauteries d'alimentation.

Après avoir complété le revêtement enlever les protections (1)(2).

- Insérer le capuchon (3).
- Dans le cas de mitigeurs avec inverseur automatique, dévisser le bouchon (4) et visser l'inverseur (5) en utilisant une clé de 20 mm.
- Dans le cas de mitigeurs pour lavabo, visser la tige de soutien du bec (6) sur la sortie de l'eau mitigée à l'aide d'une clé ALLEN de 7 mm.
- Monter la plaque de couverture (7).
- Monter la manette (9) en serrant le grain de blocage (10) avec une clé Allen de 3 mm (fournie).
- Appliquer la plaquette de couverture trou (11).
- Insérer le bec déverseur (12) sur la tige de soutien du bec(6) et la bloquer en serrant le grain (13) avec une clé ALLEN de 2,5 mm.
- Ouvrir les arrivées d'eau et contrôler l'étanchéité de tous les raccords et le fonctionnement correct du mitigeur.

REPLACEMENT DE LA CARTOUCHE(Figure B)

- Fermer les arrivées d'eau.
- Enlever la plaquette de couverture trou (11) et dévisser le grain de blocage (10) à l'aide d'une clé ALLEN de 2,5 mm.
- Extraire la manette (9) et ôter la plaque (7).
- Enlever le capuchon (3).
- Dévisser l'écrou (14) avec la clé de 32 mm et extraire la cartouche (15).
- Insérer la nouvelle cartouche en faisant attention qu'il n'erre pas d'incrustations entre plan et joints.
- Visser l'écrou (14) avec une **CLÉ DYNAMOMÉTRIQUE** en appliquant un couple de serrage de 12 Nm (10Nm pour mitigeur bain-douche encastré).
- Insérer le capuchon, la plaque et remonter la manette.

INFORMACIÓN PRELIMINAR

Los mezcladores de la serie son idóneos para el funcionamiento con acumuladores de agua caliente bajo presión, calderas instantáneas eléctricas y de gas.

ATENCIÓN: la conexión con acumuladores de agua caliente sin presión (circuito abierto) no es posible.

DATOS TÉCNICOS

- Presión dinámica mínima.....0,5 bar
 - Presión máxima de trabajo (estática).....10 bar
 - Presión de trabajo recomendada (estática).....1-5 bar
- (N.B.: para presiones superiores a los 5 bar les recomendamos instalar un reductor de presión)
- Presión máxima de prueba (estática).....16 bar
 - Temperatura máxima agua caliente.....80 °C
 - Temperatura aconsejada agua caliente60 °C
- (para ahorrar energía)

INSTALACIÓN PARTES EXTERNAS (Figura A)

Antes y después de la instalación limpiar a fondo el sistema de tuberías.

Cuando el revestimiento esté acabado quitar las protecciones (1) (2).

- Insertar el capuchón (3).
- En el caso de mezcladores con desviación automática desenroscar el tapón (4) y enroscar el desviador (5) utilizando una llave de 20 mm.
- En el caso de mezcladores para lavabo enroscar el perno de sujeción del caño (6) a la salida del agua mezclada con una llave Allen de 7 mm.
- Montar la placa embellecedora (7).
- Montar la palanca (9) apretando el tornillo prisionero (10) con una llave Allen de 3 mm (en dotación).
- Poner la plaquita de cobertura del agujero (11).
- Insertar el caño de erogación (12) sobre el perno de sujeción del caño (6) y bloquearlo apretando el tornillo prisionero (13) con una llave Allen de 2,5 mm.
- Abrir la toma de agua y verificar la estanqueidad de todos los enlaces y conexiones y el correcto funcionamiento del mezclador.

SUSTITUCIÓN DEL CARTUCHO (Figure B)

- Cerrar las entradas del agua caliente y del agua fría.
- Quitar la plaquita de cobertura del agujero (11) y desenroscar el tornillo prisionero (10) utilizando una llave Allen de 2,5 mm.
- Quitar la palanca (9) y la placa (7).
- Quitar el capuchón (3).
- Quitar el casquillo (14) con una llave de 32 mm y quitar el cartucho (15).
- Insertar el nuevo cartucho teniendo cuidado de que no quede suciedad entre el plano y las garniciones.
- Enroscar el casquillo (14) con una **LLAVE DINAMOMÉTRICA** aplicando una fuerza de cierre de 12 Nm (10Nm para monomandos baño y ducha de empotrar).
- Insertar el capuchón, la placa y volver a montar la palanca.

VOORAFGAANDE INFORMATIES

De mengkranen van de series zijn geschikt voor de werking met warmwateraccumulatoren onder druk, momentane waterverwarmers op gas en elektriciteit.

OPGELET: dit apparaat kan niet aangesloten worden op warmwateraccumulatoren zonder druk (met open circuit).

TECHNISCHE GEGEVENS

- Minimum dynamische druk0,5 bar
- Maximum bedrijfsdruk (statisch).....0,5 bar
- Aanbevolen bedrijfsdruk (statisch)1-5 bar
(N.B: in geval van druk, hoger dan 5 bar, raden wij u aan een drukvermindingsklep te installeren)
- Maximum proefdruk (statisch).....16 bar
- Maximum warmwatertemperatuur.....80° C
- Aanbevolen warmwatertemperatuur60° C
(voor energiebesparing)

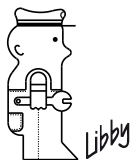
INSTALLATIE EXTERNE DELEN(Afbeelding A)

Reinig het leidingensysteem grondig vóór en na de installatie. Neem beschermingen (1) (2) weg als de wand afgewerkt is.

- Plaats kapje (3).
- Bij mengkranen met automatische omschakeling moet dop (4) worden losgeschroefd en omschakelaar (5) worden vastgeschroefd met gebruik van een sleutel van 20 mm.
- Bij mengkranen voor wastafels moet de pen voor de bevestiging van de buis (6) op de uitgang van het gemengde water geschroefd worden, met behulp van een inbussleutel van 7 mm.
- Monteer dekplaat (7).
- Monteer hendel (9) door blokkeerpen (10) te spannen met een inbussleutel van 3 mm (bijgeleverd).
- Breng het plaatje voor de afdekking van het gat aan (11).
- Plaats de afgiftemond (12) op de pen voor de bevestiging van de buis (6) en zet pen (13) vast met een inbussleutel van 2,5 mm.
- Open de waterafgifte en controleer de afdichting van alle verbindingen en de correcte werking van de mengkraan.

VERVANGING VAN DE PATROON(Afbeelding B)

- Sluit de inlaten van het warme en van het koude water.
- Verwijder het plaatje voor de afdekking van het gat (11) en schroef blokkeerpen (10) los met een inbussleutel van 2,5 mm.
- Trek hendel (9) en plaat (7) los.
- Trek kapje (3) los.
- Schroef kapje (14) los met een sleutel van 32 mm en verwijder de patroon (15).
- Plaats de nieuwe patroon, erop lettend dat er geen vuil tussen het vlak en de pakkingen terecht komt.
- Schroef kapje (14) vast met een **DYNAMOMETRISCHE SLEUTEL** en een **aanhaalkoppel van 12 Nm (10Nm voor de monobedieningen bad en douche inbouw)**.
- Plaats het kapje, het plaatje en monteer opnieuw de hendel.



cisal RUBINETTERIA

CISAL srl

Via Pietro Durio, 160

28010 Alzo di Pella (Novara) - Italia

Tel. +39.0322.918111 - Fax +39.0322.969518

E-Mail: cisal@cisal.it - www.cisal.it -