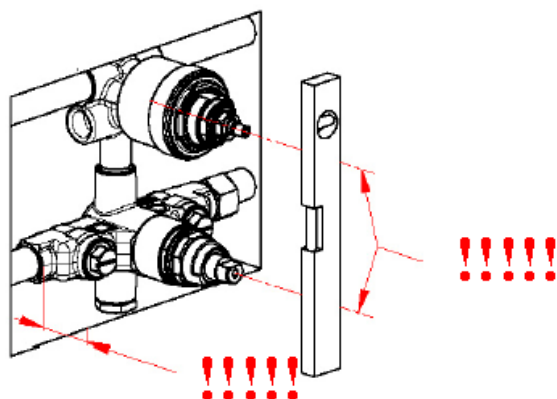


**ISTRUZIONI DI MONTAGGIO PIASTRE RETTANGOLARI**  
**NOTICE MONTAGE PLAQUES RECTANGULAIRES**  
**INSTALLATION'S INSTRUCTIONS SHEET FOR RECTANGULAR PLATES**  
**ANWEISUNG FÜR DAS MONTAGE DER RECHTECKIGEN PLATTE**  
**HOJA DE INSTRUCCIONES DE MONTAJE PLANCHAS RECTANGULARES**  
**INSTRUCTIEBLAD MONTAGE RECHTHOEKIGE PLATEN**



**ATTENZIONE: ARTICOLI CON PIASTRE RETTANGOLARI:**

utilizzare la livella per controllare che l'articolo sia in posizione verticale. Verificare i regolaggi minimi rispetto alla parete.

**IMPORTANT! PRODUCTS WITH RECTANGULAR PLATES:** use the level to control that the article is positioned vertically. Check the minimum adjustments towards the wall.

**ATTENTION: ARTICLES AVEC PLAQUES RECTANGULAIRES:** utiliser un niveau pour contrôler que l'article soit en position verticale. Vérifier les réglages minimums par rapport au mur

**ACHTUNG: PRODUKTE MIT RECHTECKIGEN PLATTEN:**

Benutzen Sie bitte die Wasserwaage um die senkrechte Stellung des Artikels zu prüfen. Prüfen Sie bitte die mindeste Einstellung im Vergleich zur Wand.

**CUIDADO: ARTÍCULOS CON PLANCHAS RECTANGULARES:**

Utilicen un nivel para controlar la verticalidad del artículo. Verifiquen las regulaciones mínimas con respecto a la pared.

**LET OP: ARTIKELEN MET RECHTHOEKIGE PLATEN:** gebruik de waterpas om te controleren of het artikel verticaal in positie gebracht is. Controleer de minimuminstellingen ten opzichte van de wand.



Rubinetteria CISAL S.p.A. 28010 Pella frazione Alzo (Novara) - ITALY - Via P. Durio, 160  
Telefono 0322/918111 - Telefax 0322/969518 - E-mail: [cisal@cisal.it](mailto:cisal@cisal.it) - [www.cisal.it](http://www.cisal.it)

CISAL Sānitar Armaturen Vertriebs GmbH - Gewerbestrasse 8 - 91452 Wilhelmsdorf - GERMANY  
Telefon: 09102/9382-0 - Telefax 09102/9382-82