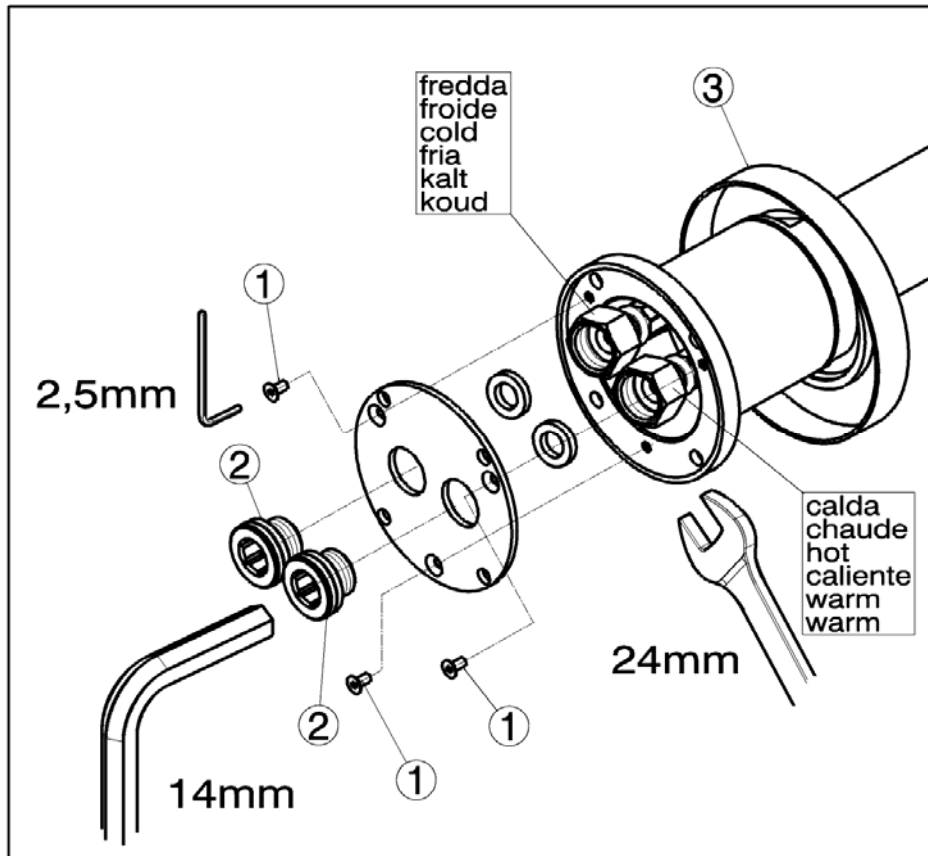
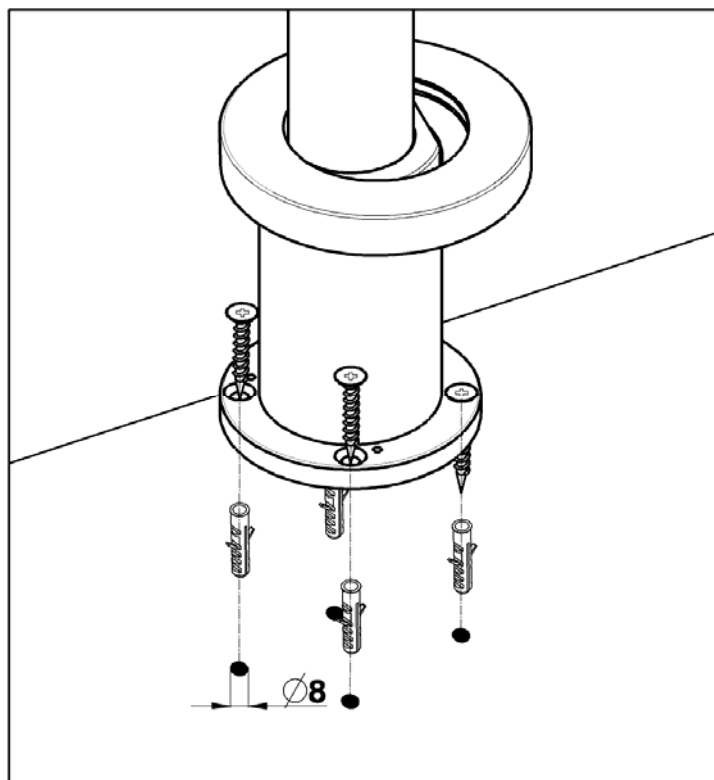


I ISTRUZIONI DI MONTAGGIO ART. ST004200 PER ESPOSIZIONE
F INSTRUCTIONS DE MONTAGE ART. ST004200 POUR EXPOSITION
GB ASSEMBLING INSTRUCTIONS ART. ST004200 FOR DISPLAY USE
E INSTRUCCIONES DE MONTAJE ART. ST004200 PARA EXPOSICION
D MONTAGEANWEISUNGEN ART. ST004200 FUER AUSSTELLUNG
NL INSTRUCTIES VOOR DE MONTAGE VAN ART. ST004200 VOOR UITSTALLING



- I**
- Svitare le 3 viti a brugola [1] con chiave da 2,5mm.
 - Svitare gli attacchi delle acque [2] con chiave a brugola da 14mm e chiave esagonale da 24mm.
 - Sfilare il rosone [3].
- F**
- Dévisser les 3 écrous [1] à l'aide d'une clé de 2,5 mm.
 - Dévisser les connexions des eaux [2] à l'aide d'une clé allen de 14 mm et d'une clé hexagonale de 24 mm.
 - Placer la rosace [3].
- GB**
- Loosen the 3 screws (1) with a 2,5 mm. wrench.
 - Unscrew the water connections (2) with a 14 mm Allen wrench and a 24 mm hexagonal key.
 - Remove the escutcheon (3)
- E**
- Destornillar los tornillos [1] con una llave de 2,5 mm.
 - Destornillar las conexiones de las aguas [2] con una llave allen de 14 mm y con una llave hexagonal de 24 mm.
 - Colocar el embellecedor [3].
- D**
- Die 3 Sechskantschrauben [1] mit einem Schlüssel von 2,5 mm abschrauben.
 - Die Anschlüsse der Wasser [2] mit einem Schlüssel von 14 mm und mit einem Sechskantigensteckschlüssel von 24 mm abschrauben.
 - Abschrauben die Rosette [3].
- NL**
- Schroef de inbusschroeven [1] los met een sleutel van 2,5 mm.
 - Schroef de wateraansluitpunten [2] los met een inbussleutel van 14 mm. en een zes-kante sleutel van 24 mm.
 - Trek de rozet los[3].



I IN CASO DI RIPRISTINO PER INSTALLAZIONE PROCEDERE IN SENSO INVERSO.
ATTENZIONE : A MONTAGGIO ULTIMATO GLI ATTACCHI DELLE ACQUE [2] DEVONO RISULTARE IN ORIZZONTALE

F POUR RENDRE LA PIECE DE NOUVEAU FONCTIONNATE PROCEDER EN SENS INVERSE.
ATTENTION: LORSQUE LE MONTAGE EST FINI LES CONNEXIONS DE EAUX [2] DOIVENT ETRE EN POSITION HORIZONTALE.

GB IN CASE OF RESTORATION FOR THE INSTALLATION PROCEED IN THE OPPOSITE DIRECTION.
ATTENTION: AT THE END OF THE ASSEMBLING, THE WATER CONNECTIONS [2] MUST BE HORIZONTAL.

E PARA VOLVER A TRANSFORMAR EL ARTICULO EN FUNCIONANTE PROCEDER EN SENTIDO INVERSO.
ATENCION: CUANDO EL MONTAJE ESTE TERMINADO, LAS CONEXIONES DE LAS AGUAS [2] DEBEN ESTAR EN POSICION HORIZONTAL.

D IN FALL WIEDERHESTELLUNG FUER DIE INSTALLATION MACHEN SIE DAS GEGENTEIL.
ACHTUNG: NACH DEM MONTAGE DIE ANSCHLUESSE DER WASSER [2] SOLLEN WAAGERECHR SEIN.

NL IN GEVAL VAN HERNIEUWDE INSTALLATIE GAAT U IN OMGEKEERDE VOLGORDE TE WERK.
LET OP: NA AFLOOP VAN DE MONTAGE MOETEN DE WATERAANSLUITPUNTEN [2] ZICH IN HORIZONTALE STAND BEVINDEN.

