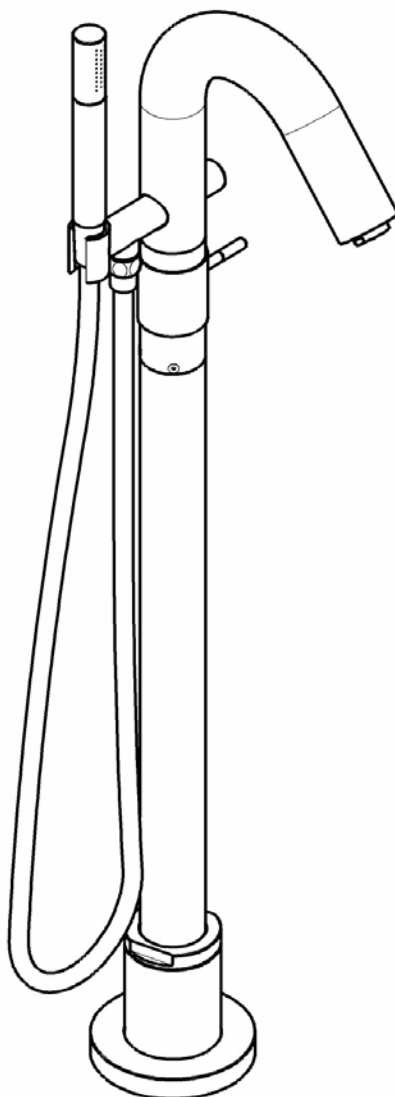


# **cisal** **STEP**

## **ST00420**

- I** INFORMAZIONI TECNICHE
- F** INFORMATIONS TECHNIQUES
- GB** TECHNICAL PRODUCT INFORMATION
- E** INFORMACION TECNICA
- D** TECHNISCHE PRODUKTINFORMATION
- NL** TECHNISCHE INFORMATIE



## I ISTRUZIONI PRELIMINARI

I miscelatori della serie STEP sono idonei al funzionamento con accumulatori di acqua calda in pressione, scaldacqua istantanei elettrici ed a gas.

**ATTENZIONE: non è possibile l'allacciamento ad accumulatori di acqua calda senza pressione (a circuito aperto).**

### DATI TECNICI

- Pressione dinamica minima..... 0,5 bar
- Pressione massima di esercizio (statica)..... 10 bar
- Pressione di esercizio raccomandata (statica)..... 1-5 bar  
(N.B.: per pressioni superiori a 5 bar si consiglia di installare un riduttore di pressione)
- Pressione massima di prova (statica)..... 16 bar
- Temperatura acqua calda massima..... 80 °C
- Temperatura acqua calda consigliata..... 60 °C  
(per risparmio energetico)

## F INFORMATIONS PRELIMINAIRES

Les mitigeurs de la série STEP sont aptes au fonctionnement avec des accumulateurs d'eau chaude en pression, des chauffe-eau instantanés électriques et à gaz.

**ATTENTION: il n'est pas possible de les connecter à des accumulateurs d'eau chaude sans pression (à circuit ouvert).**

### DONNEES TECHNIQUES

- Pression dynamique minimum..... 0,5 bar
- Pression maximum de service (statique)..... 10 bar
- Pression de service recommandée (statique)..... 1-5 bar  
(N.B. : pour pressions supérieures à 5 bar il est conseillé d'installer un réducteur de pression)
- Pression maximum de preuve (statique)..... 16 bar
- Température eau chaude maximum ..... 80 °C
- Température eau chaude conseillée ..... 60 °C  
(pour économies d'énergie)

## GB

### PRELIMINARY INFORMATION

Mixers of the STEP series are fit to operate with hot water accumulators under pressure, electrical and gas instant water heaters.

**WARNING: it is not possible to connect them to hot water accumulators without pressure (with open circuit).**

### TECHNICAL DATA

- Minimum dynamic pressure ..... 0,5 bar
- Maximum operational pressure /static) ..... 10 bar
- Recommended operational pressure (static)..... 1-5 bar  
(N.B.: for pressure higher than 5 bar we suggest the installation of a pressure reducer)
- Maximum test pressure (static) ..... 16 bar
- Maximum hot water temperature ..... 80 °C
- Suggested hot water temperature ..... 60 °C  
(for energy saving)

## E

### INFORMACION PRELIMINAR

Los mezcladores de la serie STEP son idóneos al funcionamiento con acumuladores de agua bajo presión, calentadores de agua instantáneos eléctricos y de gas.

**ATENCION: no es posible la conexión a los acumuladores de agua caliente sin presión (de circuito abierto).**

### DATOS TECNICOS

- Presión dinámica mínima..... 0,5 bar
- Presión máxima de ejercicio (estática)..... 10 bar
- Presión de ejercicio recomendada (estática)..... 1-5 bar  
(N.B. : para presiones superiores a 5 bares  
Les recomendamos instalar un reductor de presión)
- Presión máxima de prueba (estática)..... 16 bar
- Temperatura máxima agua caliente ..... 80 °C
- Temperatura aconsejada agua caliente..... 60 °C  
(para ahorro de energía)

## D

### EINLEITENDE INFORMATIONEN

Die Mischbatterien der Serie STEP sind für den Betrieb mit Heißwasserspeichern mit Druckwasser, elektrischen und gasbetriebenen Durchlauferhitzern geeignet.

**ACHTUNG: ein Anschluss an Heißwasserspeicher ohne Druckwasser ist nicht möglich (mit offenem Kreislauf).**

### TECHNISCHE DATEN

- Mindeststaudruck..... 0,5 bar
- Maximaler Betriebsdruck (statisch)..... 10 bar
- Empfohlener Betriebsdruck (statisch)..... 1-5 bar  
(Für alle darüber liegenden Druckverhältnisse, ist der Einbau eines Druckminderers unerlässlich).
- Maximaler Prüfdruck (statisch) ..... 16 bar
- Maximale Warmwassertemperatur..... 80 °C
- Empfohlene Warmwassertemperatur..... 60 °C  
(zur Energieeinsparung)

## NL

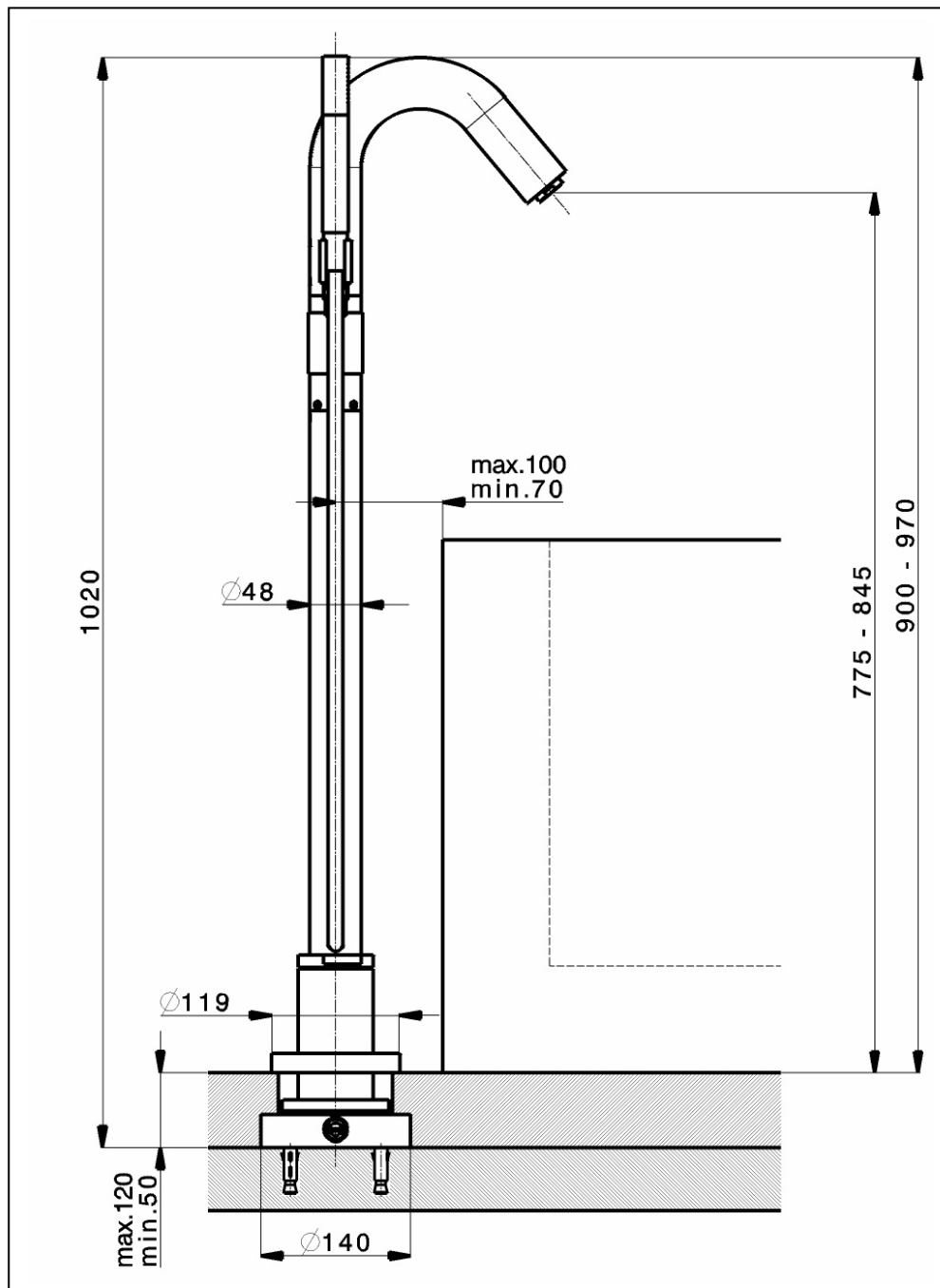
### INLEIDENDE INFORMATIE

De mengkranen van de serie STEP zijn geschikt voor de werking met warmwater voorraadtoestellen onder druk, gas- en elektrische warmwatertoestellen.

**LET OP: de aansluiting op warmwater voorraadtoestellen zonder druk (met open circuit) is niet mogelijk.**

### TECHNISCHE GEGEVENS

- Min. dynamische druk ..... 0,5 bar
- Max. werkingsdruk (statisch) ..... 10 bar
- Aanbevolen werkingsdruk (statisch) ..... 1-5 bar  
(N.B. : in geval van druk, hoger dan 5 bar, raden wij u aan een drukverminderingssklep te installeren)
- Max. proefdruk (statisch) ..... 16 bar
- Max. warmwatertemperatuur ..... 80 °C
- Aanbevolen warmwatertemperatuur ..... 60 °C  
(voor energiebesparing)



**I** La quota min.50-max.120, riferita allo spessore del pavimento, si intende a pavimento finito compreso il rivestimento.

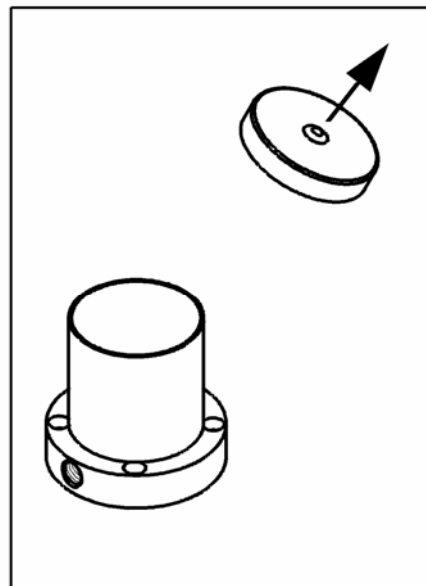
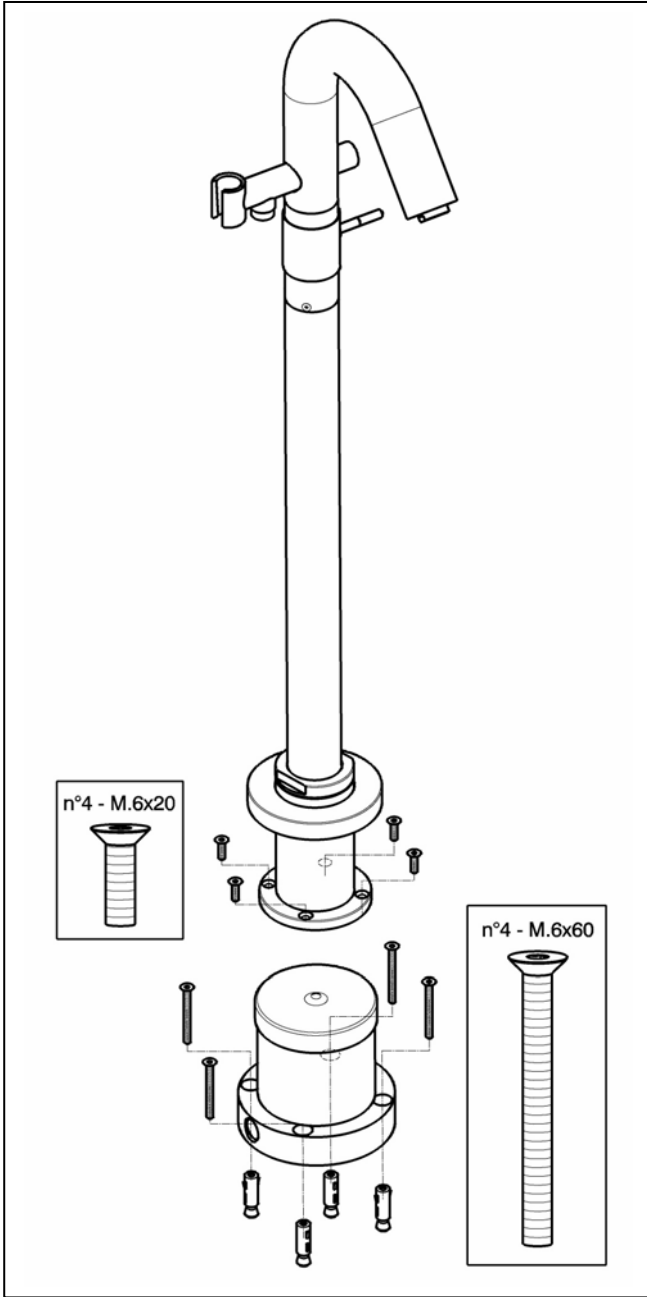
**F** La cote min.50-max.120 référée à l'épaisseur du plancher s'entend à plancher fini y compris le revêtement.

**GB** The min.50-max.120 rate referred to floor thickness is meant with finished floor including the coating.

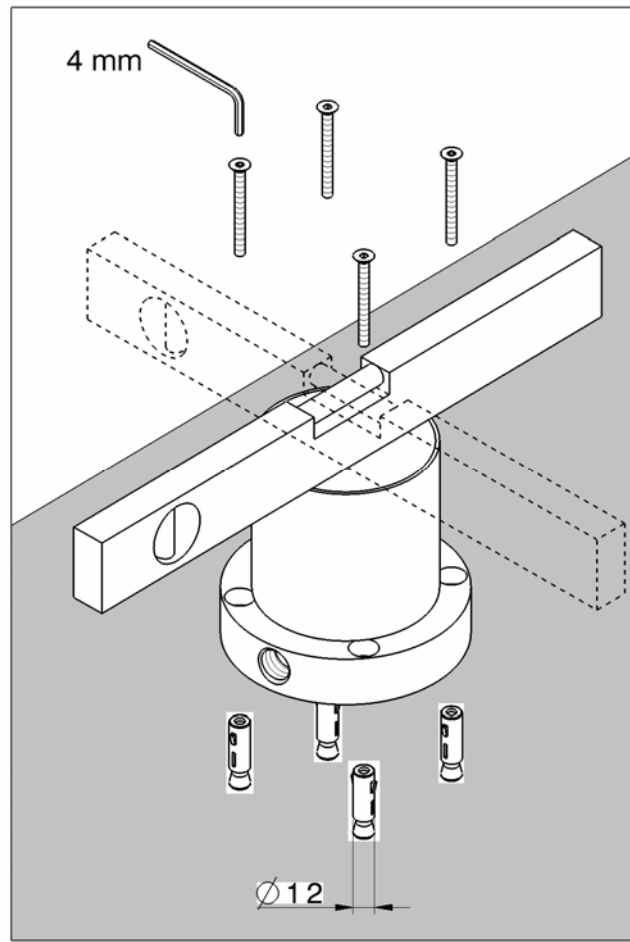
**E** La cuota mín.50-máx.120 que se refiere al espesor del suelo, se entiende con suelo acabado, incluido el revestimiento.

**D** Unter der Quote min.50- max.120, bezogen auf die Fußbodendicke, versteht man den vollendeten Fußboden, einschließlich Verkleidung.

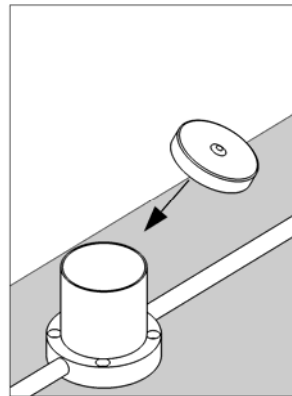
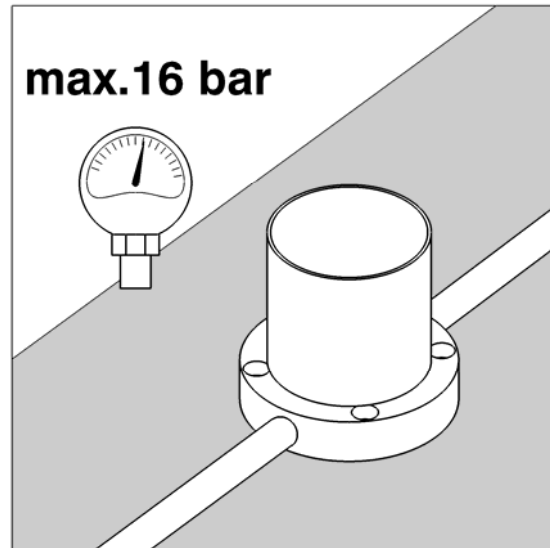
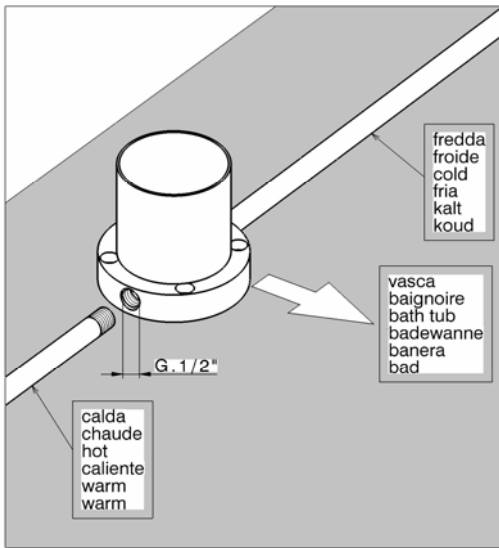
**NL** Met de waarde min.50-max.120, met betrekking tot de dikte van de vloer, wordt de afgewerkte vloer met inbegrip van de bekleding bedoeld.



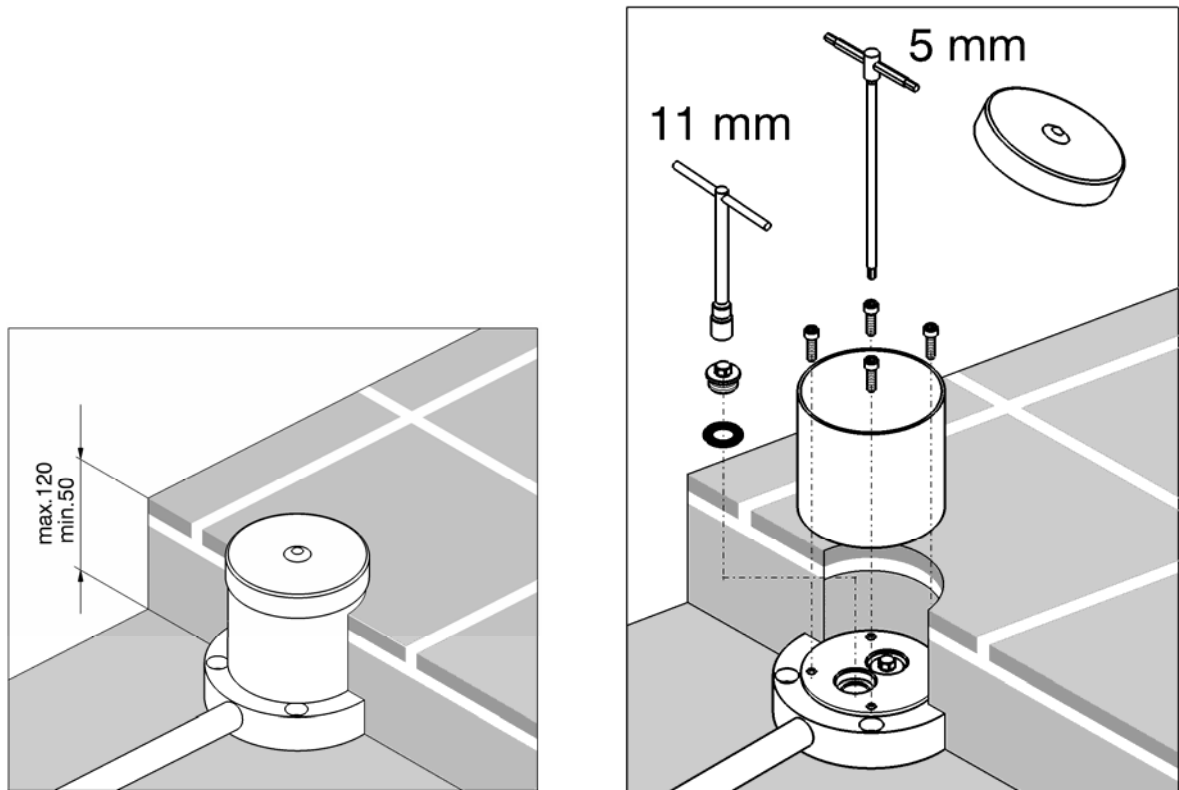
- I** Togliere il tappo alla protezione.
- F** Enlever le bouchon à la protection.
- GB** Remove the protection plug.
- E** Quitar el tapón a la protección.
- D** Den Stopfen von der Schutzvorrichtung entfernen.
- NL** Verwijder de dop van de afscherming.



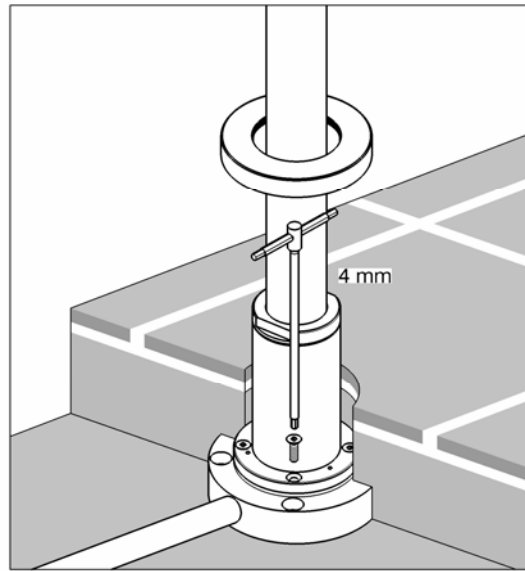
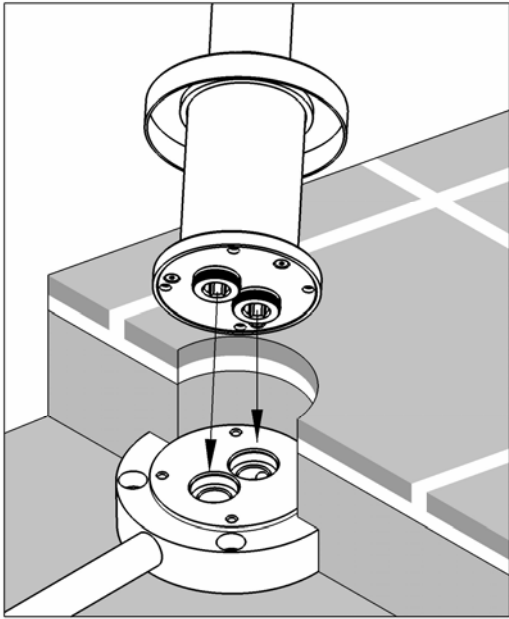
- I** - Contromarcare la posizione dei fori e forare con punta Ø12.  
 - Inserire i tasselli e puntare le viti a testa svasata M.6x60 (vedi anche pag.4) con chiave a brugola da 4 mm.  
 - Mettere in bolla il corpo incasso e serrare le viti con chiave a brugola da 4 mm.
- F** - Contre-marquer la position des trous et percer avec pointe Ø12.  
 - Insérer les chevilles et pointiller les vis à tête évasée M.6x60 (voir aussi page 4) avec clé hexagonale de 4 mm.  
 - Nivelier le corps à encastrer et serrer les vis avec clé hexagonale de 4 mm.
- GB** - Counter-mark the position of the holes and pierce with Ø12 drill.  
 - Insert dowels and put in screws with flared head M.6x60 (see also page 4) with 4 mm Allen wrench.  
 - Level the built-in body and tighten the screws with 4 mm Allen wrench.
- E** - Marquen la posición de los agujeros y efectúen el agujero con broca Ø12.  
 - Introduzcan los tacos y posicionen los tornillos de cabeza avellanada M.6x60 (vean también página 4) utilizando una llave de allén de 4 mm.  
 - Nivelen con burbuja de aire el cuerpo empotrado y fijen los tornillos con una llave de allén de 4 mm.
- D** - Die Stellung der Bohrlöcher markieren und mit einem Bohrer mit Ø12 bohren.  
 - Die Dübel einfügen und die Senkkopfschrauben M.6x60 (siehe auch Seite 4) mit einem Sechskantschlüssel von 4 mm punktieren.  
 - Den Einbaukörper nivellieren und die Schrauben mit einem Sechskantschlüssel von 4 mm festziehen.
- NL** - Markeer de positie van de gaten en boor de gaten met een punt van Ø12.  
 - Steek de pluggen naar binnen en plaats de platkopschroeven M.6x60 (zie ook pag.4) met een inbussleutel van 4 mm.  
 - Zet de inbouw waterpas en span de schroeven met een inbussleutel van 4 mm.



- I** - Collegare le mandate delle acque. **ATTENZIONE:** non effettuare saldature tra corpo incasso e tubazioni.  
 - Aprire le mandate delle acque e controllare la tenuta dell'impianto (pressione massima di prova 16 bar statica).  
 - Reinserrire il tappo sulla protezione.
- F** - Relier les refoulements des eaux. **ATTENTION:** ne pas effectuer des soudures entre corps à encastrer et tubes.  
 - Ouvrir les refoulements des eaux et contrôler l'étanchéité du système (pression maximum de test 16 bar statique).  
 - Réinsérer le bouchon sur la protection.
- GB** - Connect water supplies. **WARNING:** do not make welds between built-in body and pipes.  
 - Open the water supplies and check system tightness (maximum test pressure 16 bar static).  
 - Put back the plug on the protection.
- E** - Conecten los envíos de las aguas. **ATENCION:** no efectúen soldaduras entre el cuerpo empotrado y las tuberías.  
 - Abran los tubos de envío de las aguas y controlen el cierre de la instalación (presión máxima de prueba 16 bares estática).  
 - Vuelvan a introducir el tapón sobre la protección.
- D** - Die Wasserleitungen anschließen. **ACHTUNG:** zwischen dem Einbaukörper und den Rohrleitungen dürfen keine Verschweißungen durchgeführt werden.  
 - Die Wasserleitungen öffnen und die Dichtigkeit der Anlage überprüfen (der maximale, statische Prüfdruck beträgt 16 bar).  
 - Erneut den Stopfen in die Schutzvorrichtung einfügen.
- NL** - Sluit de leidingen van de waterafgifte aan. **LET OP:** niet lassen tussen de inbouw en de leidingen.  
 - Open de leidingen van de waterafgifte en controleer de afdichting van de installatie (maximum statische testdruk 16 bar).  
 - Plaats de dop terug op de afscherming.

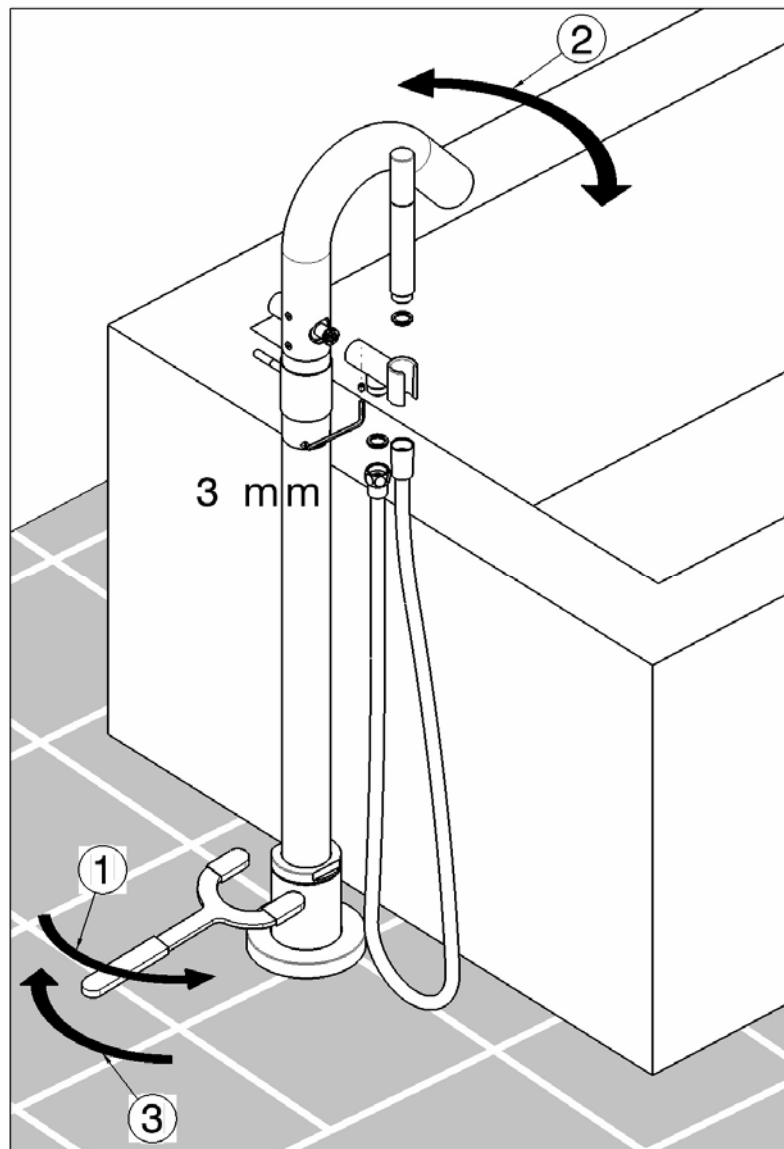


- I** - Eseguire i lavori di pavimentazione.  
 - A pavimentazione ultimata togliere la protezione svitando le 4 viti a brugola con chiave da 5 mm.  
 - Togliere i tappi dalle uscite delle acque con chiave esagonale a tubo da 11 mm.
- F** - Effectuer les travaux de revêtement du sol.  
 - A revêtement des sols terminé enlever la protection en dévissant les 4 vis hexagonales avec une clé de 5 mm.  
 - Enlever les bouchons des sorties des eaux avec clé hexagonale à douille de 11 mm.
- GB** - Make the coating work on the floor.  
 - When the floor coating is over remove the protection unscrewing the 4 hexagonal screws with 5 mm wrench.  
 - Remove the plugs of water outlets with Allen socket wrench 11 mm.
- E** - Efectúen el trabajo de revestimiento del suelo.  
 - Acabado el revestimiento, quiten la protección destornillando los 4 tornillos de allén con una llave de 5 mm.  
 - Quiten los tapones de las salidas de las aguas de la columna bañera en las salidas del cuerpo empotrado.
- D** - Den Fußboden fertig stellen.  
 - Nach Vollendung des Fußboden entfernt man unter Zuhilfenahme eines 5mm Schlüssels die Schutzvorrichtung, indem man die 4 Sechskantschrauben losschraubt.  
 - Die Stopfen mit einem Sechskanteinsteckschlüssel von 11 mm aus den Wasserausgängen entfernen.
- NL** - Voer de werkzaamheden met betrekking tot de bevloering uit.  
 - Is de bevloering klaar, dan verwijdert u de afscherming door de 4 schroeven met een inbussleutel van 5 mm los te draaien.  
 - Verwijder de doppen van de wateruitgangen met een zeskkante buissleutel van 11 mm.

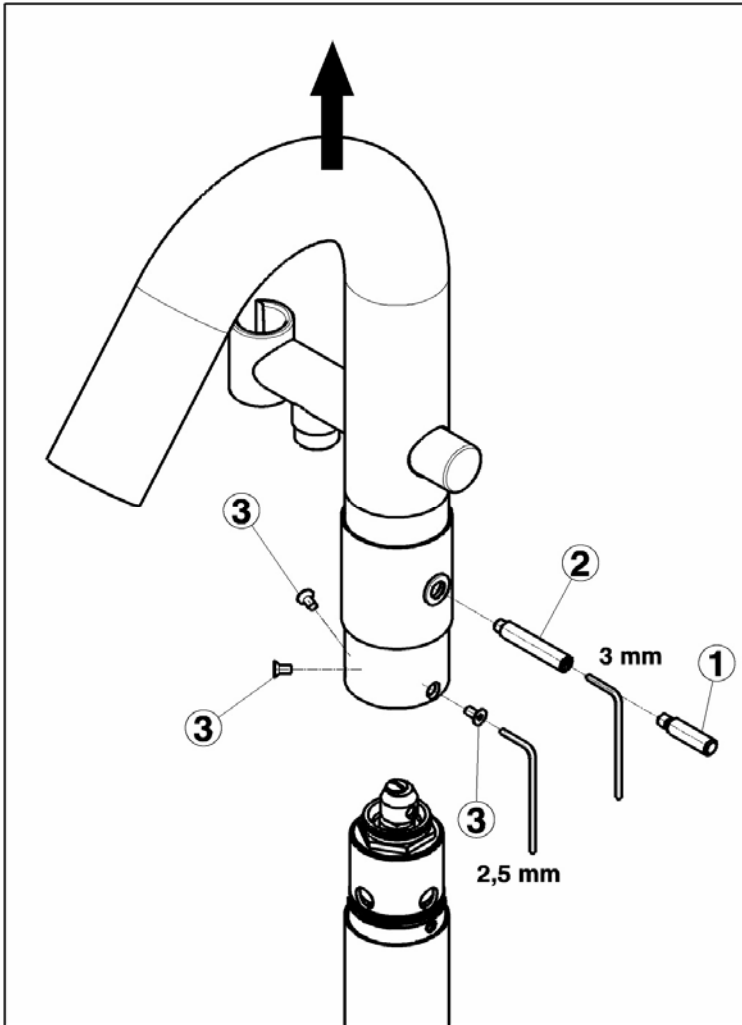


- I** - Inserire gli attacchi delle acque della colonna vasca nelle uscite del corpo incasso.  
 - Bloccare la colonna sul corpo incasso tramite le 4 viti a testa svasata M.6x20 (vedi anche pag.4) serrandole con chiave da 4 mm.
- F** - Insérer les fixations des eaux de la colonne de baignoire dans les sorties du corps à encastrer.  
 - Verrouiller la colonne sur le corps encastrément avec les 4 vis à tête évasée M.6x20 (voir également page 4) en les serrant avec clé de 4 mm.
- GB** - Insert water connections of bathtub column in the outlets of built-in body.  
 - Screw the column on the built-in body with the 4 screws with flared head M.6x20 (see also page 4) screwing them with 4 mm wrench.
- E** - Inserten las conexiones de las aguas de la columna de bañera en las salidas del cuerpo empotrado.  
 - Bloqueen la columna sobre el cuerpo por empotrar utilizando los 4 tornillos de cabeza avellanada M.6x20 (vean también página 4) cerrándolos con una llave de 4 mm.
- D** - Die Wasseranschlüsse der Badewannensäule in die Ausgänge des Einbaukörpers einfügen.  
 - Die Säule mittels der 4 Senkkopfschrauben M.6x20 (siehe auch Seite 4) auf dem Einbaukörper blockieren, indem man diese mit einem 4 mm Schlüssel festzieht.
- NL** - Steek de wateraansluitingen van de kolom van de badkuip in de uitgangen van de inbouw.  
 - Blokkeer de kolom op de inbouw met behulp van de 4 platkopschroeven M.6x20 (zie ook pag.4) en span ze met een sleutel van 4 mm.





- I** - Collegare la doccia al flessibile e il flessibile alla apposita presa d'acqua.  
 - Nel caso si renda necessario orientare la bocca di erogazione svitare la ghiera con l'apposita chiave a forcella, orientare la bocca, riavvitare la ghiera.
- F** - Relier la douche au flexible et le flexible à la prise d'eau spéciale.  
 - S'il est nécessaire d'orienter la bouche de débit dévisser la virole avec la clé spéciale à fourche, orienter la bouche, revisser la virole.
- GB** - Connect the shower to the hose and the hose to the special water point.  
 - If it is necessary to adjust the spout unscrew the ring with the special fork wrench, adjust the spout, screw back the ring.
- E** - Conecten la ducha al flexible y el flexible a la correspondiente toma de agua.  
 - Si fuera necesario orientar la boca de erogación, destornillen la virola utilizando la correspondiente llave de horquilla, orienten la boca y vuelvan a atornillar la virola.
- D** - Die Dusche an den Schlauch und den Schlauch an den eigens dazu vorgesehenen Wasserabgriff anschließen.  
 - Sollte es sich als notwendig erweisen den Auslauf zu orientieren, schraubt man die Gewindehülse mit dem eigens dazu vorgesehenen Maulschlüssel los, orientiert den Auslauf und schraubt die Gewindehülse wieder fest.
- NL** - Sluit de douche aan op de buigzame leiding en de buigzame leiding op de daarvoor bestemde wateraansluiting.  
 - Mocht het nodig zijn de afgiftemond te moeten richten, dan schroeft u de ringmoer los met de daarvoor bestemde vorksleutel, richt u de afgiftemond en schroeft u de ringmoer weervast



### **D** AUSTAUSCHEN VOM MISCHVENTIL MIT KERAMIKSCHEIBEN.

- Die Warm- und Kaltwassereingänge schließen.
- Den Endverschluss des Hebels per Hand abschrauben [1].
- Die Spindel des Hebels [2] unter Zuhilfenahme eines 3 mm Sechskantschlüssels losschrauben.
- Die 3 Sechskantschrauben [3] mit einem 2,5 mm Schlüssel losschrauben.
- Den Auslauf nach oben herausziehen.

### **NL** VERVANGING VAN DE MENGKRAAN MET KERAMISCHE SCHIJVEN

- Sluit de ingangen van het warme en koude water.
- Schroef met de hand het uiteinde van hendel [1] los.
- Schroef de staaf [2] van hendel los met behulp van een inbussleutel van 3 mm.
- Schroef de 3 inbusbouten [3] los met een sleutel van 2,5 mm.
- Trek de afgiftemond in opwaartse richting naar buiten.

### **I** SOSTITUZIONE DELLA VALVOLA MISCELATRICE A DISCHI CERAMICI

- Chiudere le entrate dell'acqua calda e dell'acqua fredda.
- Svitare a mano il terminale della leva [1].
- Svitare l'asta leva [2] aiutandosi con una chiave a brugola da 3 mm.
- Svitare le 3 viti a brugola [3] con chiave da 2,5 mm.
- Sfilare verso l'alto la bocca.

### **F** SUBSTITUTION DU CLAPET MELANGEUR A DISQUES CERAMIQUES

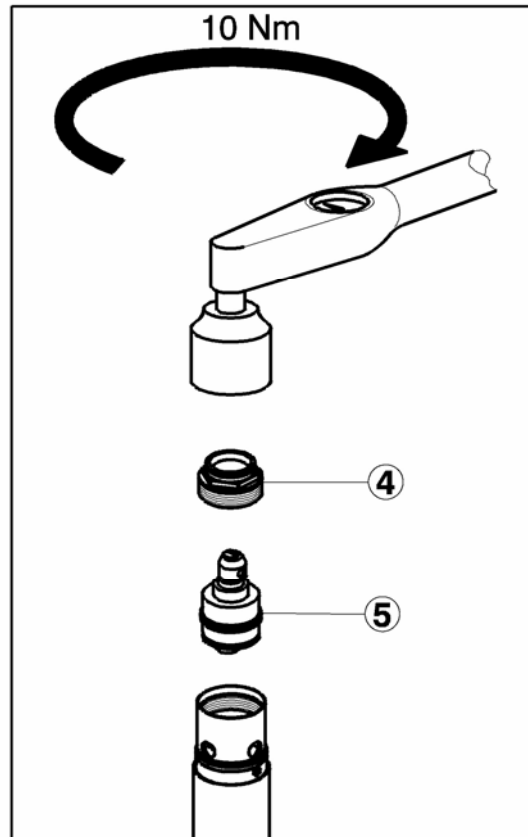
- Fermer les entrées de l'eau chaude et de l'eau froide.
- Dévisser à la main le terminal du levier [1].
- Dévisser la tige levier [2] en s'aidant avec une clé hexagonale de 3 mm.
- Dévisser les 3 vis hexagonales [3] avec clé de 2,5 mm.
- Extraire vers le haut la bouche.

### **GB** REPLACEMENT OF MIXING VALVE WITH CERAMIC DISCS

- Close the hot and cold water inlets.
- Unscrew by hand the knob of the lever [1].
- Unscrew the rod of lever [2] with the help of a 3 mm Allen wrench.
- Unscrew the 3 hexagonal screws [3] with 2,5 mm wrench.
- Remove the column lifting it.

### **E** SUSTITUCIÓN DE LA VÁLVULA MEZCLADORA CON DISCOS CERÁMICOS

- Cierren las entradas del agua caliente y del agua fría.
- Destornillen manualmente el terminal de la palanca [1].
- Destornillen la varilla palanca [2] ayudándose con una llave de allén de 3 mm.
- Quitar los 3 tornillos de allén [3] con una llave de 2,5 mm.
- Quitar la columna tirando hacia arriba.

**I**

- Svitare la calotta [4] tramite chiave esagonale da 32 mm e sfilare la valvola miscelatrice [5].
- Inserire la nuova valvola miscelatrice nel corpo del monocomando facendo attenzione che non rimanga sporco tra piano e guarnizioni.
- Riavvitare la calotta [4] tramite CHIAVE DINAMOMETRICA applicando una coppia di serraggio di 10 Nm.
- Procedere in senso inverso per rimontare le altre parti.

**F**

- Dévisser la calotte [4] avec clé hexagonale de 32 mm et extraire le clapet mélangeur [5].
- Insérer le nouveau clapet mélangeur dans le corps du mitigeur en faisant attention qu'il n'y ait plus de saleté entre la surface et les gaines.
- Revisser la calotte [4] avec une CLE DYNAMOMETRIQUE en appliquant un couple de serrage de 10 Nm.
- Procéder dans le sens inverse pour remonter les autres parties.

**GB**

- Unscrew the cap [4] with an Allen wrench of 32 mm and remove the mixing valve [5].
- Insert the new mixing valve in the body of the single lever mixer beware that no dirt remains between the surface and the gaskets.
- Screw back the cap [4] with a TORQUE WRENCH applying a 10 Nm coupling torque .
- Reassemble the other parts in the opposite direction.

**E**

- Destornillen el casquete [4] utilizando una llave hexagonal de 32 mm y quiten la válvula mezcladora [5].
- Introduzcan la nueva válvula mezcladora en el cuerpo del monomando poniendo atención con que no quede suciedad entre el llano y las juntas.
- Vuelvan a atornillar el casquete [4] utilizando una LLAVE DINAMOMÉTRICA, aplicando un par de cierre de 10 Nm.
- Proceder en un orden inverso para volver a montar las otras partes.

**D**

- Die Mutter [4] unter Zuhilfenahme eines 32 mm Sechskanteinsteckschlüssels losschrauben und das Mischventil [5] herausziehen.
- Das neue Mischventil in den Körper der Einhebel-Mischbatterie einsetzen, wobei man darauf achten muß, dass zwischen der Auflagefläche und den Dichtungen keine Verunreinigungen zurückgeblieben sind.
- Die Kalotte [4] erneut mittels eines DREHMOMENTENSCHLÜSSELS festschrauben, wobei man ein Anzugsmoment von 10 Nm anwendet.
- Um die weiteren Bestandteile erneut zu montieren, verfährt man in umgekehrter Reihenfolge.

**NL**

- Schroef het kapje [4] los met een zeskkante sleutel van 32 mm en verwijder de mengkraan [5].
- Plaats de nieuwe mengkraan in de ombouw van de kraan met enkelvoudige bediening en zorg ervoor dat er geen vuil komt tussen het oppervlak en de pakkingen.
- Schroef het kapje [4] vast met een DYNAMOMETRISCHE SLEUTEL, met een wringkracht van 10 Nm.
- Ga op de omgekeerde wijze te werk om de delen weer opnieuw te monteren.



**CISAL srl**  
28010 Alzo di Pella (Novara) – ITALIA  
Via Pietro Durio, 160  
Tel 0322.918111 – Fax 0322.969518