

cisal

*ROADSTER
ACCENT
Collection*

design by Cisol Atelier



cisal



cisal

RAITAROV

«La bellezza del luogo ci illude, e a momenti ci fa credere che il tempo si sia fermato»

Orta mia. Mario Soldati 1960

“The beauty of this place deceives us, and at times makes us believe that time stands still”

Orta mia. Mario Soldati 1960



CHI SIAMO

CISAL rappresenta un esempio di industria italiana autonoma ed integrata, a ciclo di produzione completo, caratterizzato da soluzioni tecnologiche e gestionali innovative. Cisal è oggi uno dei protagonisti dell'innovazione nel settore, con grande sensibilità per l'efficiente uso delle risorse, in primis acqua ed energia, e costante attenzione allo sviluppo continuo di prodotti innovativi nel design, nei materiali, nel funzionamento e nelle prestazioni. Le Collezioni combinano sapientemente estetica, funzionalità e affidabilità, grazie alla collaborazione con designers internazionali quali Karim Rashid, Giampiero Peia, Fabio Rotella.

ABOUT US

Cisal is the outstanding example of an independent and fully integrated Italian manufacturer, performing the complete production cycle, characterised by innovative technology and management solutions. Cisal is now one of the leading innovators in the industry and is very conscience about the efficient use of resources, water and energy, and focuses on the continuous development of innovative products with regard to design, materials, function and performance. Thanks to collaboration with international designers such as Karim Rashid, Giampiero Peia, Fabio Rotella, the Collections masterfully combine aesthetics, functionality and reliability.



1952

Fondata nel 1952 da Liborio Soldi e battezzata CISAL, la società ha attraversato tutte le stagioni dell'epopea della rubinetteria di cui il Cusio è protagonista fin dagli albori.

Founded in 1952 by Liborio Soldi and named CISAL, the company has gone through all the epic seasons of brassware industry where Cusio has been the protagonist since the beginning.



1980

Nel 1980 l'Arch. Raffaella Vecchi disegna la serie ARCANA, un prodotto icona classico e storico che apre nuovi orizzonti nei mercati esteri, che si sviluppano passando anche attraverso la creazione di una filiale in Germania nel 1991.

In 1980 the Architect Raffaella Vecchi, designed the ARCANA series, a classical and historical icon that opens up new horizons in foreign markets, which also led to the establishment of a daughter company in Germany in 1991.



1981

Dal lavoro di sviluppo interno coordinato da Daniele Sirini, nasce la prima cartuccia a dischi ceramici monocomando. Il nuovo BLITZ apre la gloriosa storia delle serie di miscelazione Cisal.

The first single handle ceramic disc cartridge was developed internally by Daniele Sirini and his team. The glorious history of Cisal mixer series begins with the new BLITZ series.



1999

Nel 1999, viene realizzato un nuovo stabilimento disegnato dall'Arch. Giampiero Peia e attrezzato con modernissimi impianti di cogenerazione, galvanica e magazzino elettronico. Qui si concentrano le tecnologie più avanzate del settore e si supporta una crescita continua nella progettazione del prodotto, nell'ingegnerizzazione del manufatto e del prodotto finito.

In 1999, a new factory building designed by the architect Giampiero Peia was built and equipped with modern cogeneration and plating plants along with an electronic warehouse. Here, using the most advanced technologies in the industry, product design and the engineering of the part and the finished product are in continuous development.



2009

Nel 2009 la famiglia Huber, proprietaria di Huber, leader nella fabbricazione di miscelatori termostatici, decide di fare una scelta strategica per il futuro, acquisendo Cisal per garantirle un asse di sviluppo tecnologico e industriale assolutamente vincente: combinare know-how, esperienza e capacità produttive per offrire al progettista e alla clientela una variegata e completa gamma di prodotti integrati a miscelazione termostatica, monocomando e tradizionale.

In 2009 the Huber family, owner of Huber, a leading manufacturer of thermostatic mixers, decided to make a strategic choice for the future, by acquiring Cisal and providing the company with an absolutely successful technological and industrial development format: to combine know-how, experience and production capacities in order to offer designers and customers a wide and complete range of single lever, traditional, and thermostatic brassware products.



2016

Nel 2016 l'Architetto Fabio Rotella entra a far parte del team dell'azienda e in qualità di art director ha ideato "CISALAtelier", centro creativo che, attraverso la ricerca e la sperimentazione, lavora su progetti di prodotti sempre più protagonisti, grazie ad un autentico appeal.

Architect Fabio Rotella joining the team in 2016 as the brand art director, he developed the "CISALAtelier" concept, a creative network which, through research and experimentation, will be protagonist on projects of key products thanks to their authentic appeal.

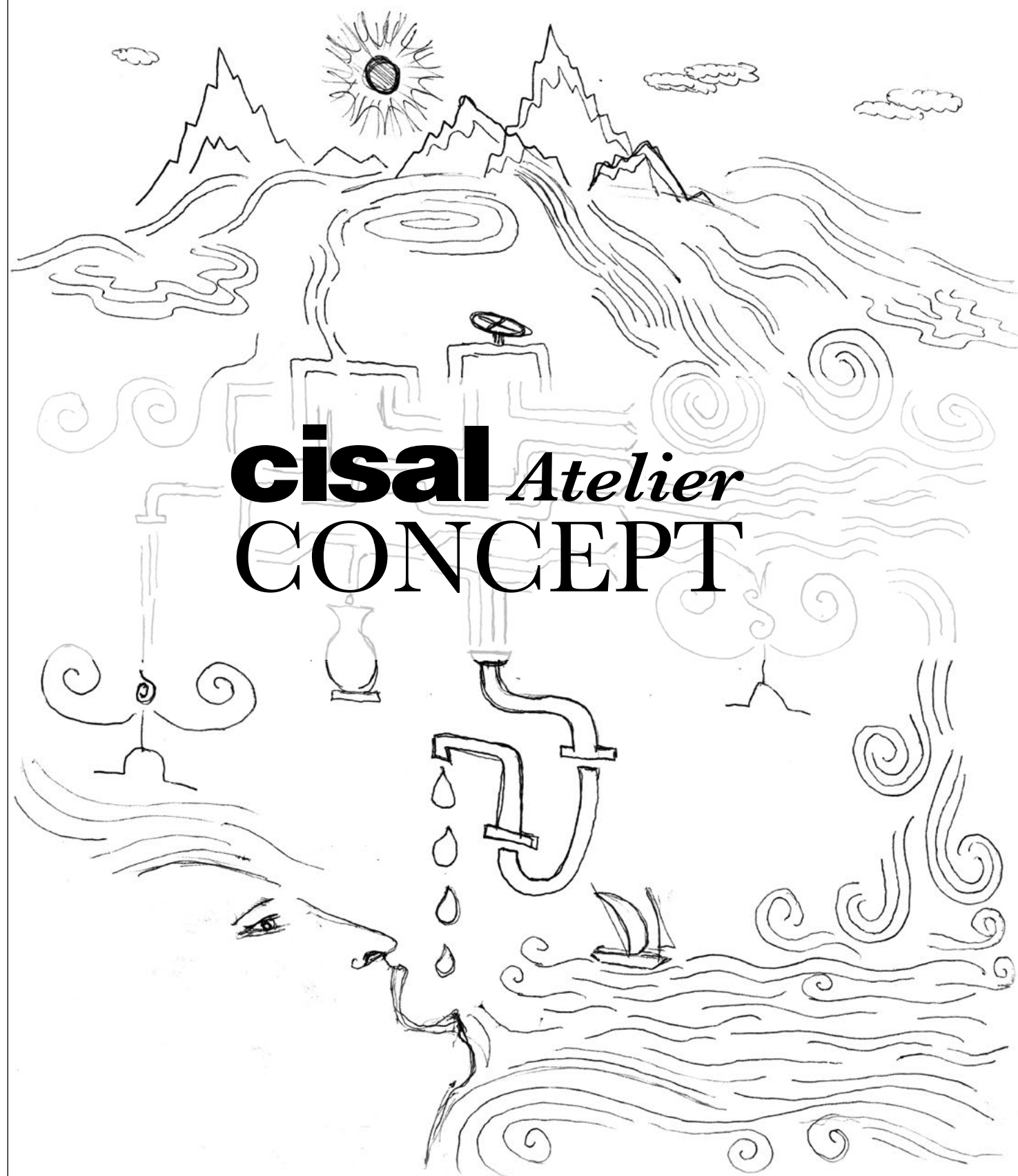


ECCELLENZA MADE IN ITALY

Cisal rappresenta un capitolo importante della storia della rubinetteria italiana. Una lunga tradizione di ingegno, mestiere e professionalità, declinata ed esaltata nel rispetto e nella considerazione per l'uomo ed il territorio: il Lago d'Orta, luogo in cui si concentra da generazioni il distretto della rubinetteria, retaggio di artigianalità e cultura del saper fare italiano.

MADE IN ITALY EXCELLENCE

Cisal represents an important chapter in the history of Italian brassware. A long tradition of ingenuity, skill and professionalism, identified and enhanced in respect and consideration for humans and the territory: Lake Orta, the area where taps have been made for generations, has a heritage of craftsmanship and a culture of Italian know-how.



cisal *Atelier* **CONCEPT**

L'acqua è l'elemento essenziale per l'essere umano e il suo controllo è importante sin dall'antichità. Il rubinetto, dispensatore del liquido vitale del quale facciamo un utilizzo quotidiano, è un prodotto funzionale e necessario ma può anche rappresentare un accessorio sofisticato, prezioso e sempre più protagonista nell'ambiente bagno. Cisol storicamente ha da sempre caratterizzato la sua vasta gamma di collezioni con un atteggiamento di ricerca formale riferito al design. Più recentemente, con l'integrazione delle competenze della famiglia Huber, Cisol si è ulteriormente elevata ad ancora più alti livelli di qualità e prestigio, affermandosi come un importante interprete del settore bagno e cucina a livello internazionale.

Nel 2016 l'Architetto Fabio Rotella entra a far parte del team dell'azienda e in qualità di art director ha ideato "CISALAtelier", centro creativo che, attraverso la ricerca e la sperimentazione, lavora su progetti di prodotti sempre più protagonisti, grazie ad un autentico appeal.

"In questi anni di grandi cambiamenti, in un contesto internazionale sempre più sofisticato e in continua evoluzione, Cisol, nella sua nuova visione strategica, intende sviluppare ed elevare la propria immagine rendendola unica e riconoscibile, e aumentare la percezione dei suoi prodotti e delle sue innovazioni sullo scenario globale. Nuovi materiali, nuove finiture, nuovi dettagli e nuove tecnologie per controllare e preservare l'acqua. Cisol si presenta come un'azienda Italiana di tradizione e all'avanguardia, proiettata verso il futuro e sempre più attenta alle attese di designers e utilizzatori e alla salvaguardia dell'elemento essenziale per il Pianeta: l'acqua."

Fabio Rotella

Water is the essential element for the human being - and controlling it has been important since ancient times.

The tap, dispenser of this vital liquid of which we use daily, is a functional and necessary product, but it can also be a sophisticated, precious accessory as well that plays an increasingly important role in the bathroom environment. Since its origin, Cisol's wide range of collections have always been characterized by formal research related to design. Recently, with the integration of the expertise of the Huber family, Cisol has elevated its already high levels of quality and prestige even further, establishing itself internationally as a major interpreter of the bathroom and kitchen industry.

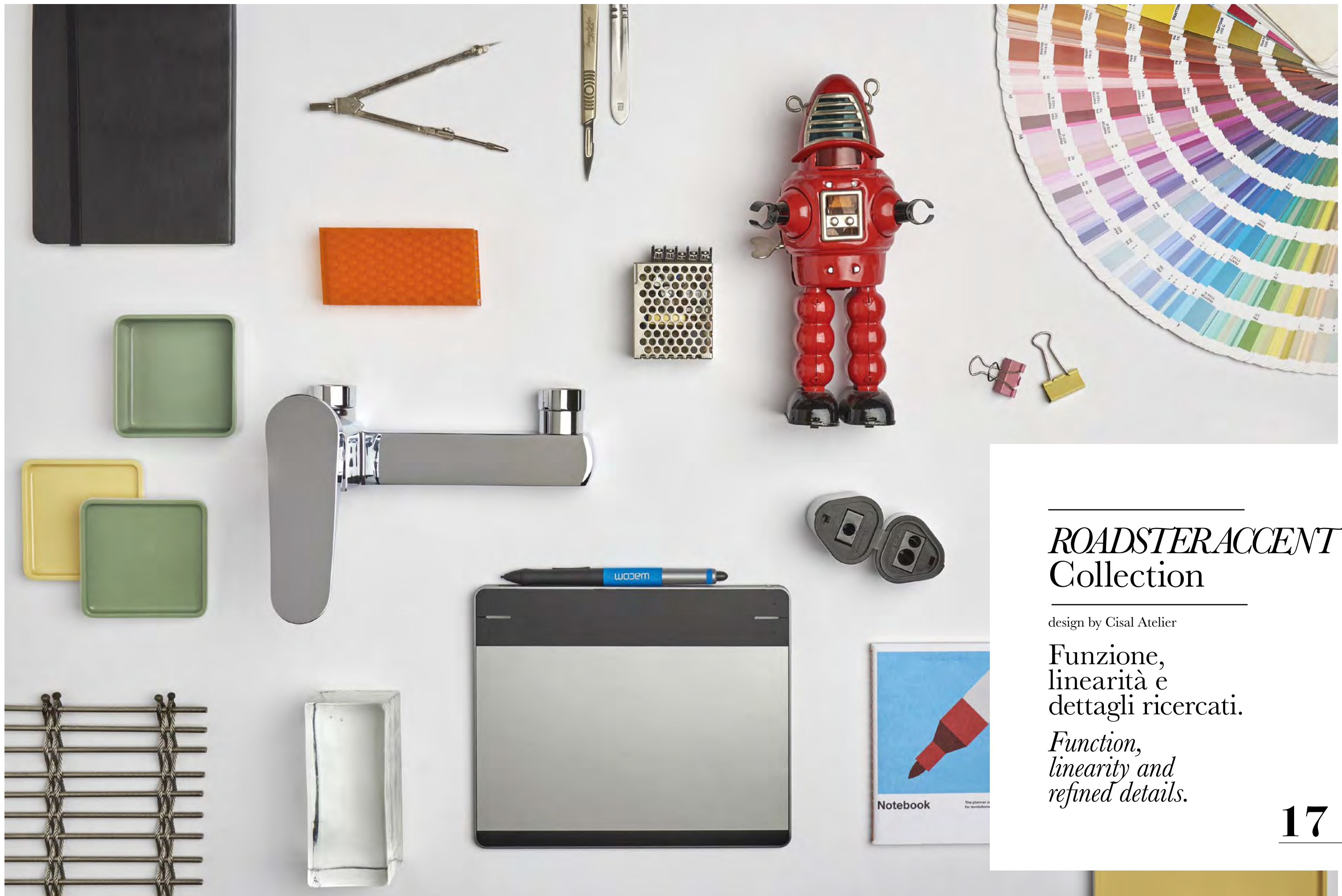
Architect Fabio Rotella joining the team in 2016 as the brand art director, he developed the "CISALAtelier" concept, a creative network which, through research and experimentation, will be used on projects of key products thanks to their authentic appeal.

"During these years of great change, in an international context that is becoming more sophisticated and is constantly evolving, Cisol, with its new strategic vision, aims to develop and enhance its image, making it unique and recognizable, and to globally increase the perception of its products and innovations. New materials, new finishes, new details and new technologies to control and preserve water. Cisol is a cutting-edge, future-oriented Italian company that is rich in tradition and is increasingly aware of the expectations of designers and users, and the preservation of the essential element of our planet: water."

Fabio Rotella



WATER CREATIVITY



ROADSTERACCENT Collection

design by Cisal Atelier

Funzione,
linearità e
dettagli ricercati.

*Function,
linearity and
refined details.*

ROADSTER ACCENT



18

RA 51
Monocomando Lavabo
Basin Mixer



19



RA 54
Monocomando Lavabo
Basin Mixer



ROADSTER ACCENT



RA 55
Monocomando Bidet
Bidet Mixer



RA 551 1
Monocomando Lavabo
Basin Mixer

24



RA 354
Monocomando Lavabo
Basin Mixer

25



26



RA 12
Completo Monocomando Vasca
Bath/S. Mixer Set



27



RA D2701
Completo Termostatico Vasca
Thermo Bath/S. Set



RA 210
Monocomando 2 Uscite
2-Outlet Mixer



DS 1880
Completo Doccia con Presa d'Acqua
Shower Set on Wall Elbow



DS 1004
Completo Doccia Saliscendi
Slide Rail Shower Set



30

RA 44
Monocomando Doccia
Shower Mixer



31



32



33

ROADSTER ACCENT



34

RA C86010
CombiDoccia Termostatico
Thermo CombiShower



35

RA C78020
CombiDoccia Termostatico
Thermo CombiShower

ROADSTER ACCENT



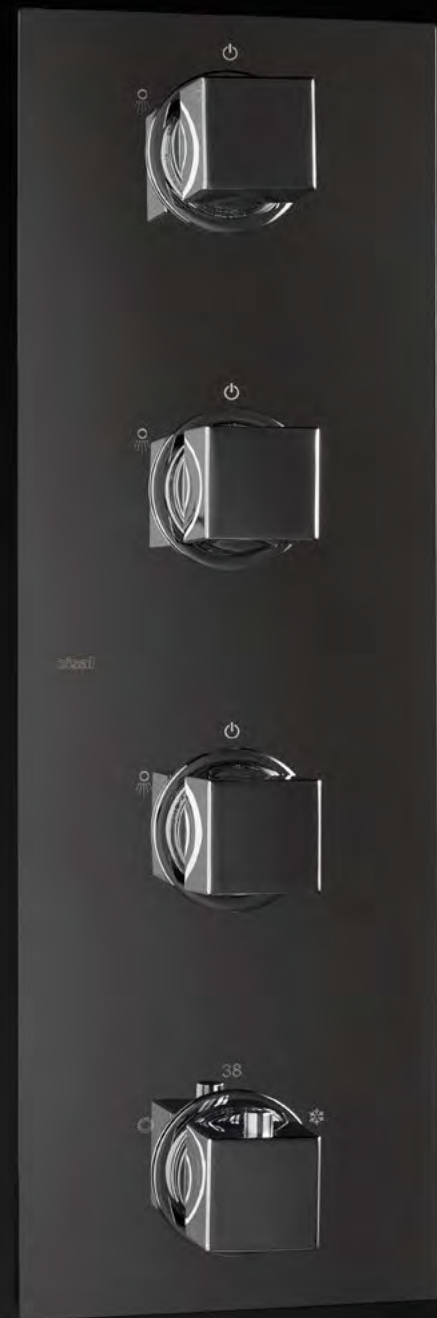
36

RA 402
CombiDoccia Monocomando
CombiShower Mixer



37

RA 412
CombiVasca Monocomando
CombiBath Mixer



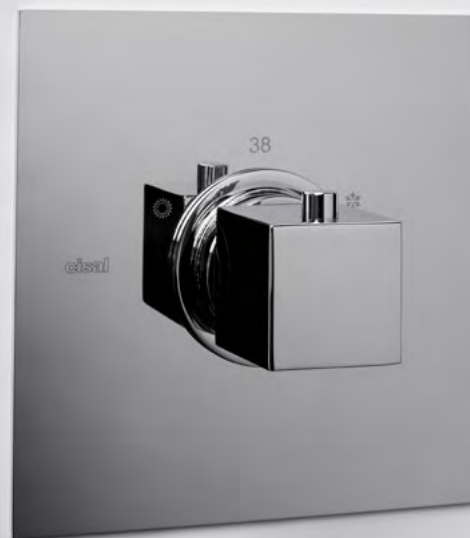
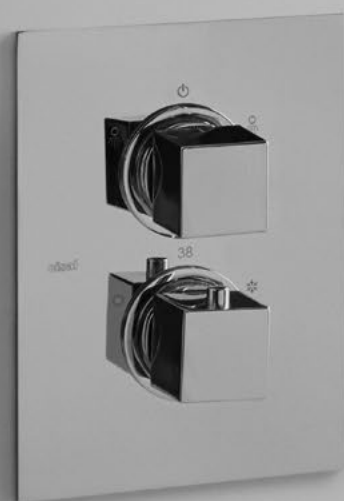
ROADSTER ACCENT



DS 1366
Braccio e Soffione Doccia
Shower Arm & Head

DS 1880
Completo Doccia con Presa d'Acqua
Shower Set on Wall Elbow

RA 1810
Termostatico 2 Uscite
2-Outlet Thermo



RA 720
Termostatico 3/4"
3/4" Thermo



RA 331
Rubinetto
Stopvalve



RA 1R30
Termostatico 3 Funzioni
3-Function Thermo



QU 9091
Porta Salviette
Free-Standing Towel Rail



QU 9010 4 - QU 9010 5 - QU 9010 6
Porta Salviette
Towel Rail



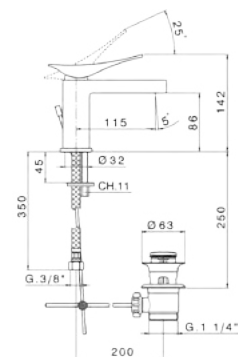
QU 9021
Porta Salviette
Towel Rail



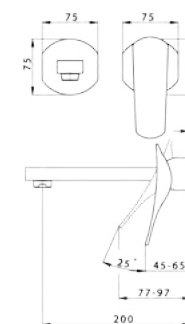
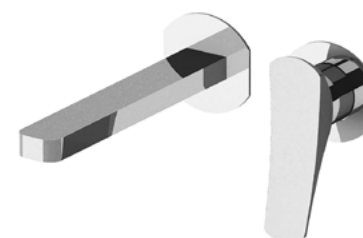
QU 9062
Dispenser Sapone
Soap Dispenser



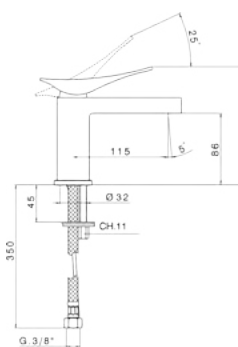
Prodotti e Accessori
Products and Accessories
Produits et Accessoires



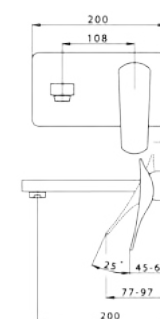
RA 000510
Monocomando Lavabo
Basin Mixer
Mitigeur Lavabo



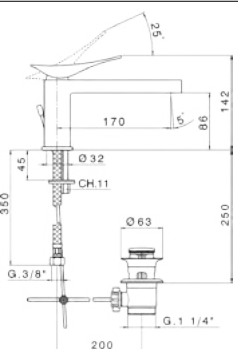
RA 000510
Parte Esterna Monocomando Lavabo
Basin Mixer Exposed Part
Partie Apparente Mitigeur Lavabo



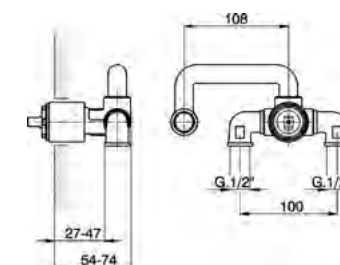
RA 000540
Monocomando Lavabo
Basin Mixer
Mitigeur Lavabo



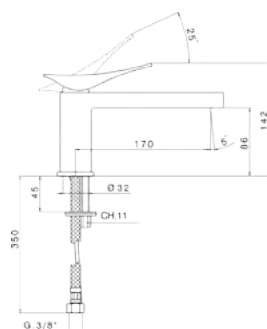
RA 000511
Parte Esterna Monocomando Lavabo
Basin Mixer Exposed Part
Partie Apparente Mitigeur Lavabo



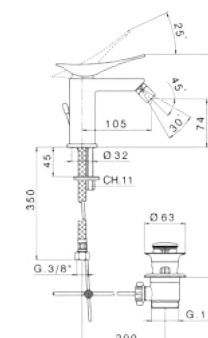
RA 001510
Monocomando Lavabo
Basin Mixer
Mitigeur Lavabo



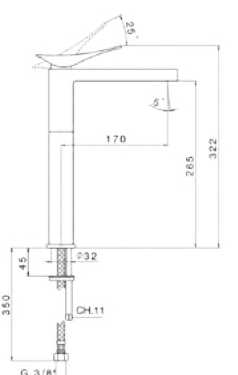
ZA 025510
Parte Incasso Monocomando Lavabo
Basin Mixer Concealed Part
Partie Encastrée Mitigeur Lavabo



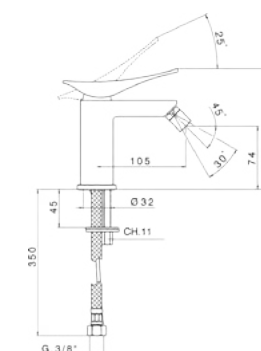
RA 001540
Monocomando Lavabo
Basin Mixer
Mitigeur Lavabo



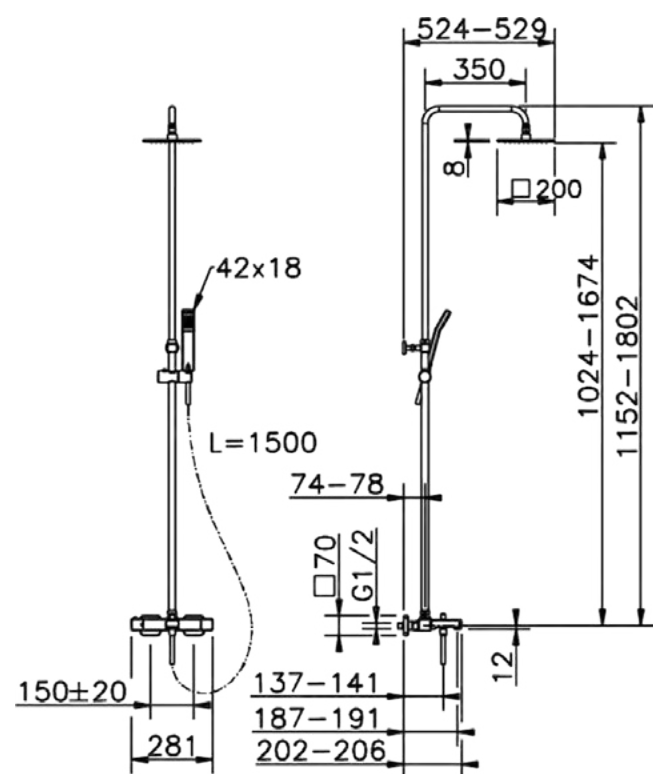
RA 000550
Monocomando Bidet
Bidet Mixer
Mitigeur Bidet



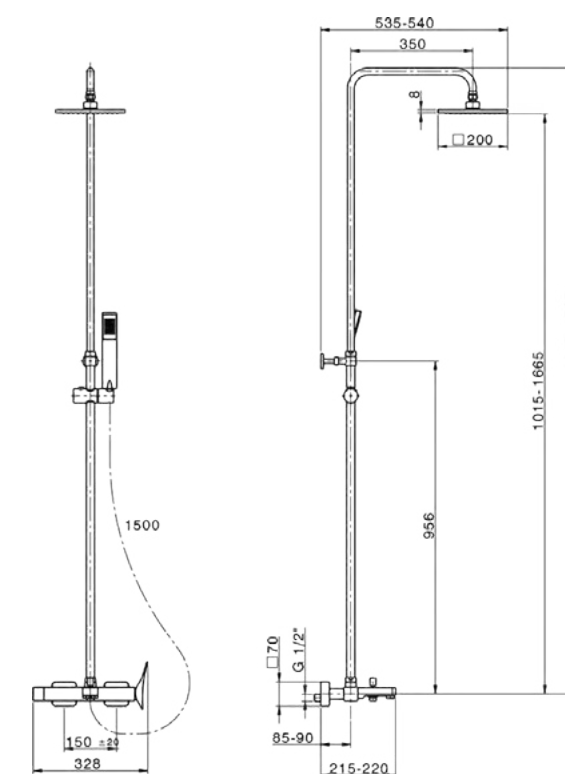
RA 003540
Monocomando Lavabo
Basin Mixer
Mitigeur Lavabo



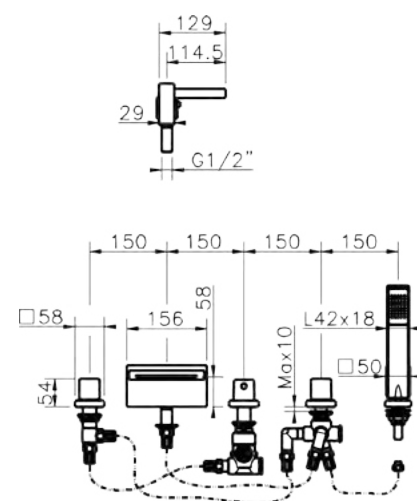
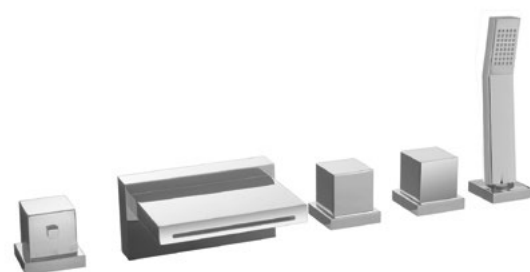
RA 000560
Monocomando Bidet
Bidet Mixer
Mitigeur Bidet



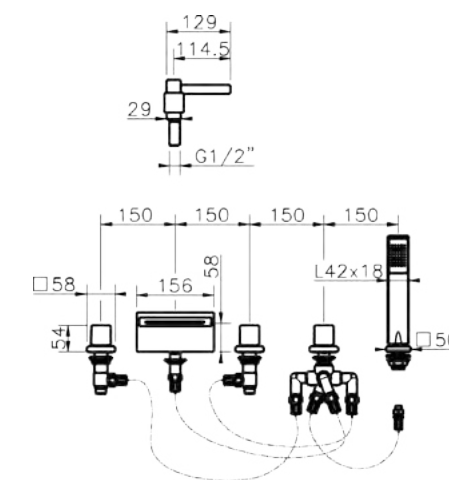
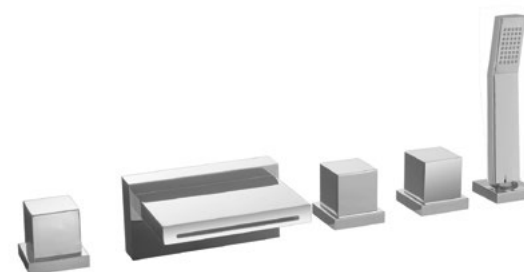
RA C83010
CombiVasca Termostatico
Thermo CombiBath
CombiBain Thermo



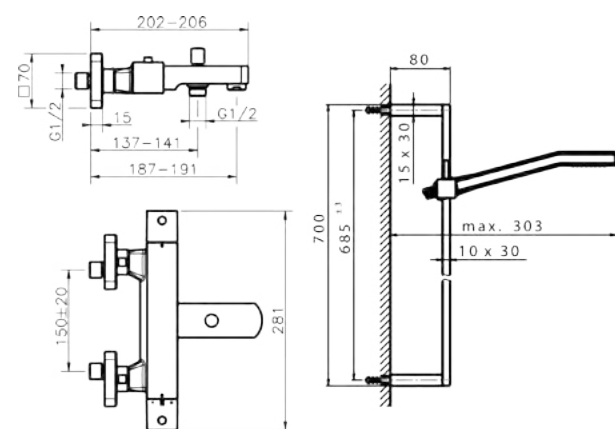
RA 004120
CombiVasca Monocomando
CombiBath Mixer
CombiBain Mitigeur



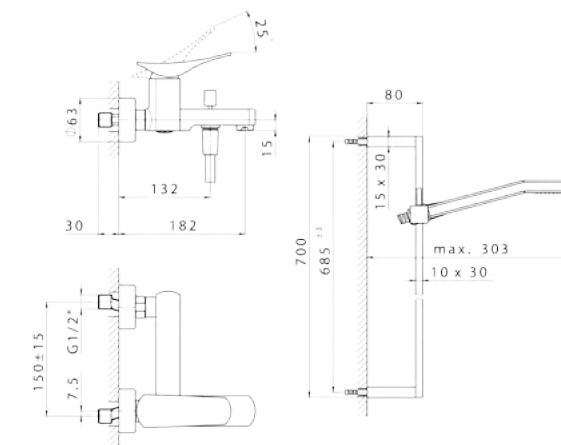
RA T77010
Batteria Termostatico bordo Vasca
Thermo Deck Mounted Bath Set
Ensemble Bain/D. Thermo sur Gorge



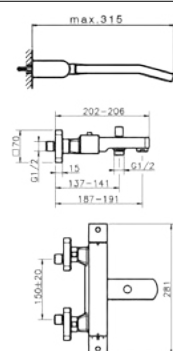
RA 000260
Batteria Bordo Vasca
Deck Mounted Bath Set
Ensemble Bain/D. sur Gorge



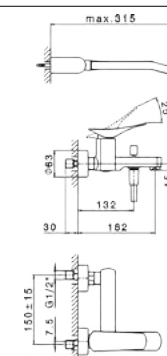
RA S27010
Completo Termostatico Vasca
Thermo Bath/S. Set
Ensemble Thermo Bain/D.



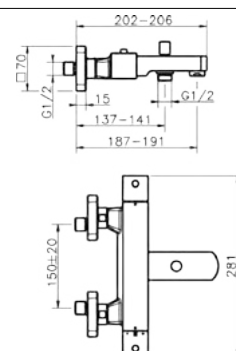
RA 000060
Completo Monocomando Vasca
Bath/S. Mixer Set
Ensemble Mitigeur Bain/D.



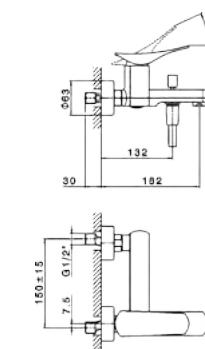
RA D27010
Completo Termostatico Vasca
Thermo Bath/S. Set
Ensemble Thermo Bain/D.



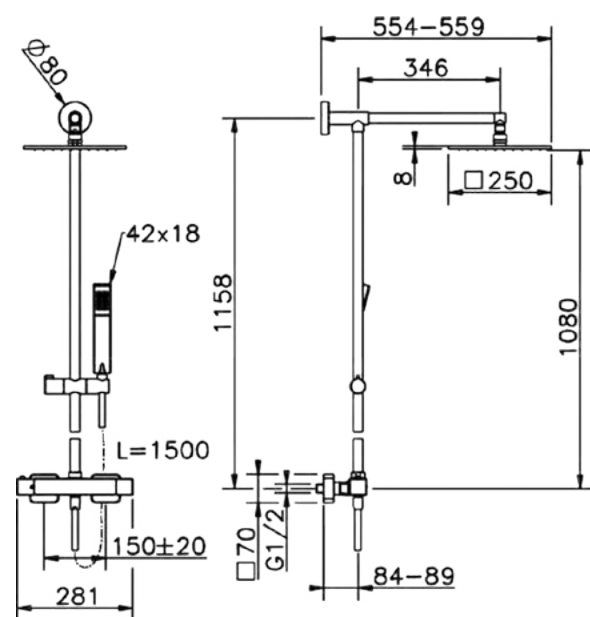
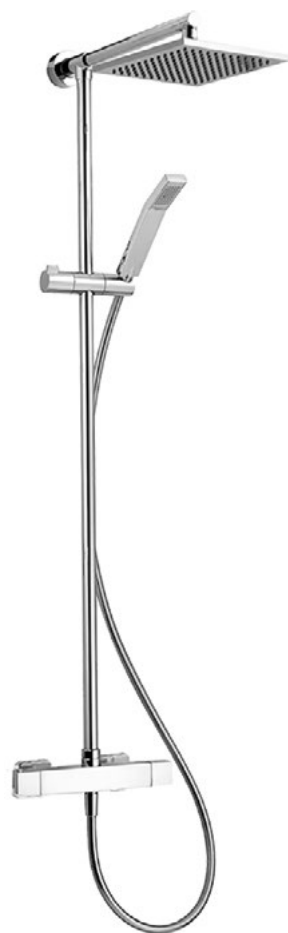
RA 000120
Completo Monocomando Vasca
Bath/S. Mixer Set
Ensemble Mitigeur Bain/D.



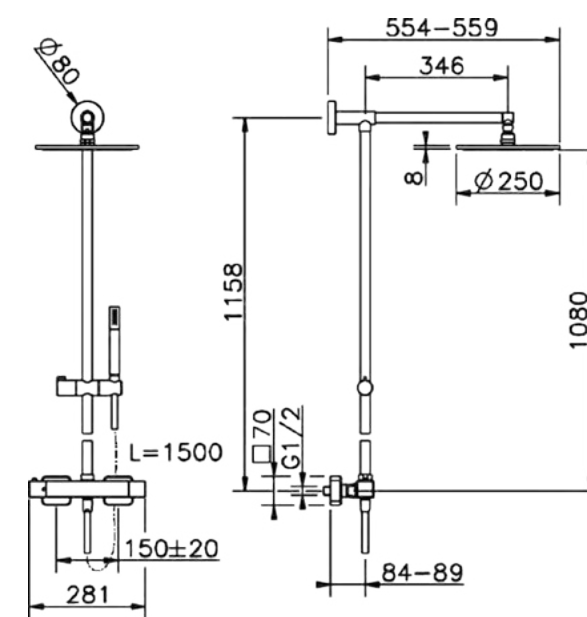
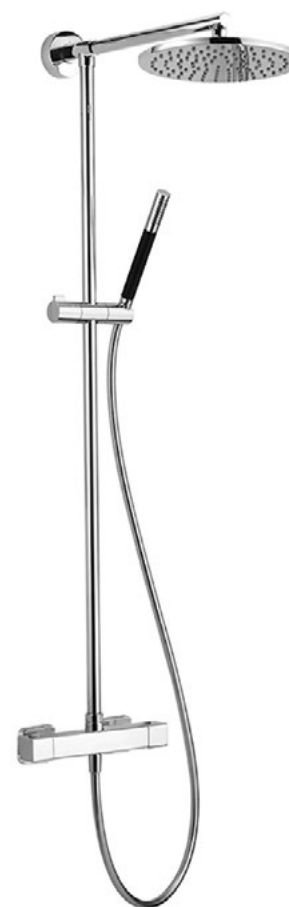
RA T27010
Termostatico Vasca
Bath/S. Thermo
Thermo Bain/D.



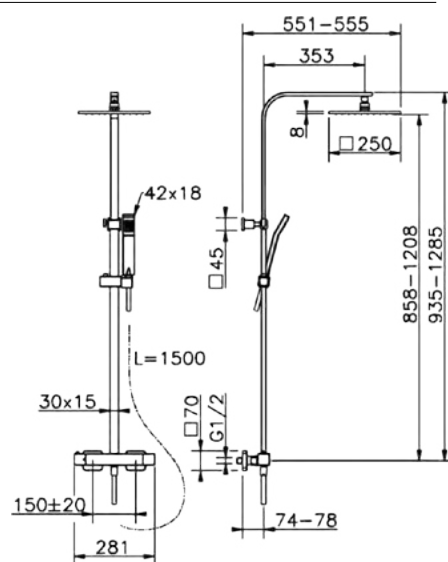
RA 000130
Monocomando Vasca
Bath/S. Mixer
Mitigeur Bain/D.



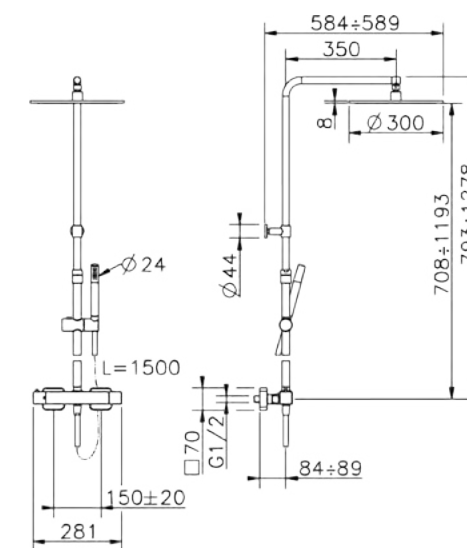
RA C78010
CombiDoccia Termostatico
Thermo CombiShower
CombiDouche Thermo



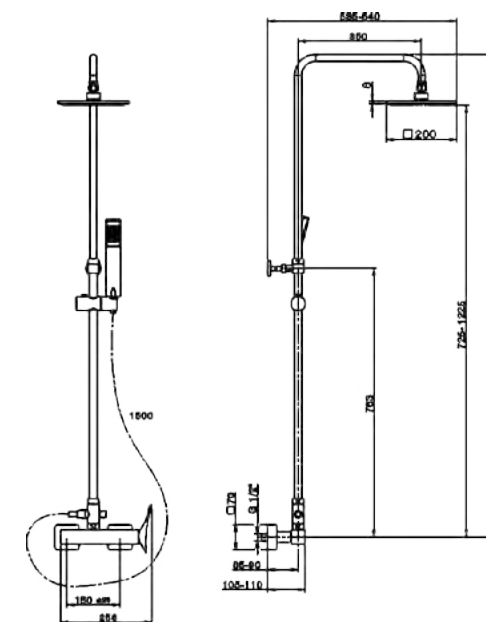
RA C78020
CombiDoccia Termostatico
Thermo CombiShower
CombiDouche Thermo



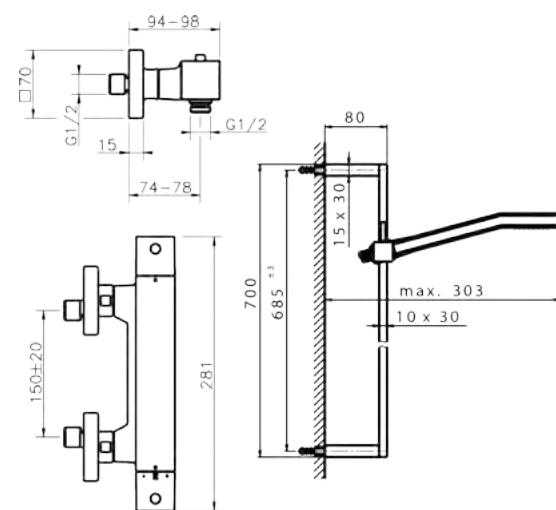
RA C86010
CombiDoccia Termostatico
Thermo CombiShower
CombiDouche Thermo



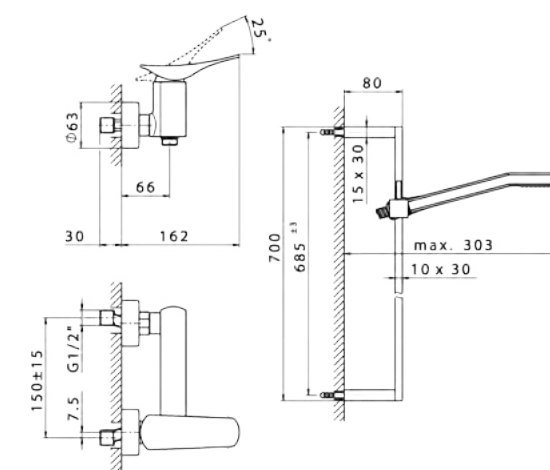
RA C8401A
CombiDoccia Termostatico
Thermo CombiShower
CombiDouche Thermo



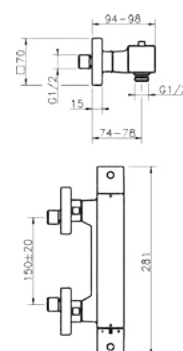
RA 004020
CombiDoccia Monocomando
CombiShower Mixer
CombiDouche Mitigeur



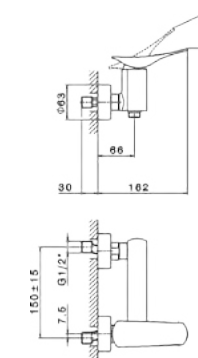
RA S01010
Completo Termostatico Doccia
Thermo Shower Set
Ensemble Thermo Douche



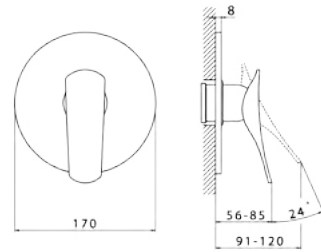
RA 000460
Completo Monocomando Doccia
Shower Mixer Set
Ensemble Mitigeur Douche



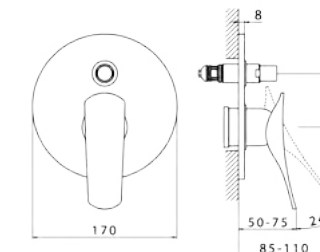
RA T01010
Termostatico Doccia
Shower Thermo
Thermo Douche



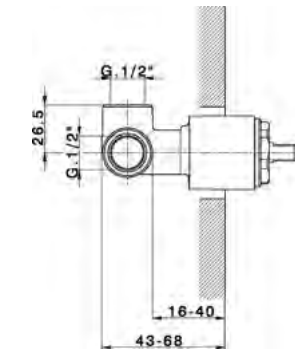
RA 000440
Monocomando Doccia
Shower Mixer
Mitigeur Douche



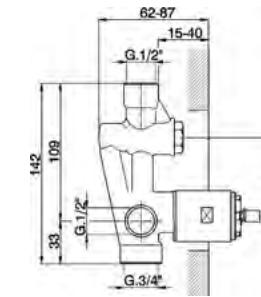
RA 003000
 Parte Esterna Monocomando Doccia
 Shower Mixer Exposed Part
 Partie Décor Mitigeur Douche



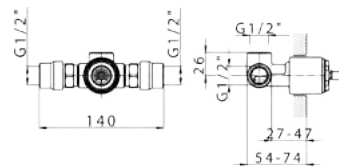
RA 002100
 Parte Esterna Monocomando 2 Uscite
 2-Outlet Mixer Exposed Part
 Partie Décor Mitigeur 2 Sorties



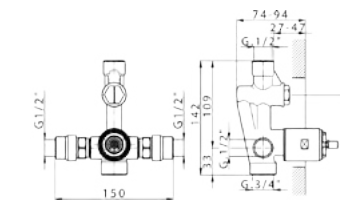
ZA 005300
 Parte Incasso Monocomando Doccia
 Shower Mixer Concealed Part
 Partie Encastrée Mitigeur Douche



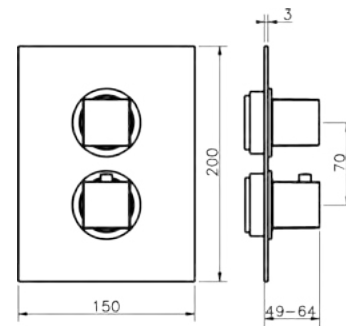
ZA 005210
 Parte Incasso Monocomando 2 Uscite
 2-Outlet Mixer Concealed Part
 Partie Encastrée Mitigeur 2 Sorties



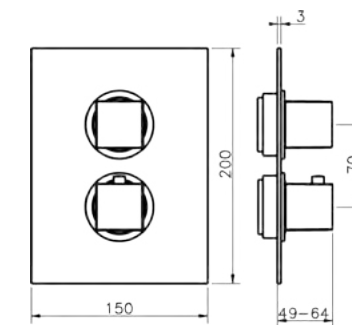
ZA 005301
 Parte Incasso Monocomando Doccia
 con Silenziatori
 Shower Mixer Concealed Part with Noise
 Reducers
 Partie Encastrée Mitigeur Douche
 avec Silencieux



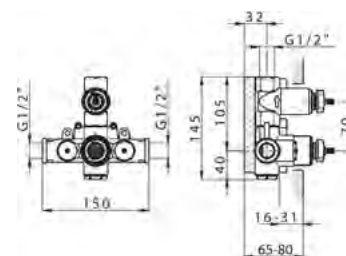
ZA 005211
 Parte Incasso Monocomando 2 Uscite
 con Silenziatori
 2-Outlet Mixer Concealed Part with Noise
 Reducers
 Partie Encastrée Mitigeur 2 Sorties
 avec Silencieux



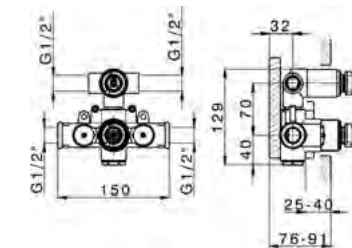
RA 007300
 Parte Esterna Termostatico Doccia
 Thermo Shower Exposed Part
 Partie Décor Thermo Douche



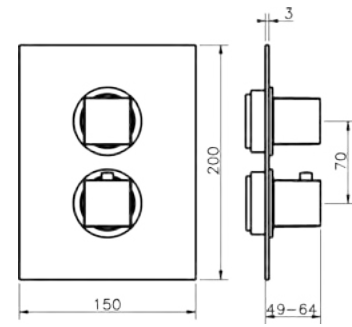
RA 018100
 Parte Esterna Termostatico 2 Uscite
 2-Outlet Thermo Exposed Part
 Partie Décor Thermo 2 Sorties



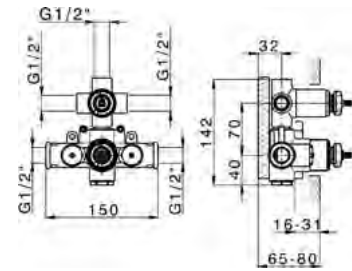
ZA 007301
 Parte Incasso Termostatico Doccia
 Thermo Shower Concealed Part
 Partie Encastrée Thermo Douche



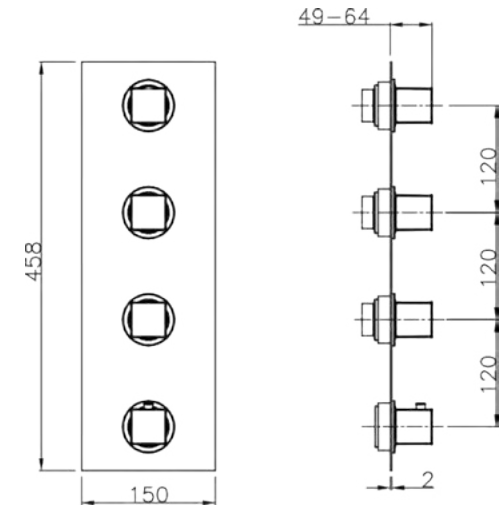
ZA 018101
 Parte Incasso Termostatico 2 Uscite
 2-Outlet Thermo Concealed Part
 Partie Encastrée Thermo 2 Sorties



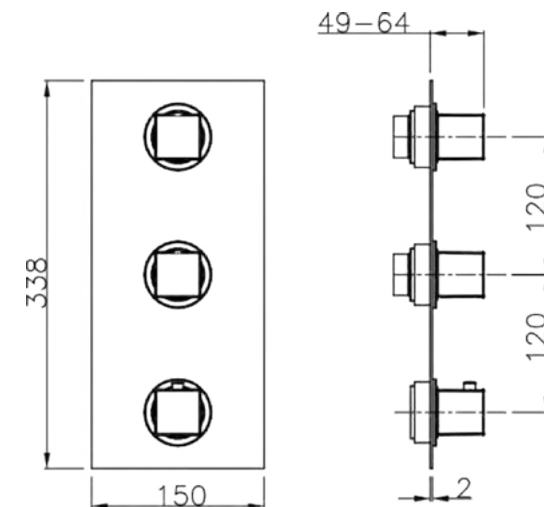
RA 018200
 Parte Esterna Termostatico 3 Uscite
 3-Outlet Thermo Exposed Part
 Partie Décor Thermo 3 Sorties



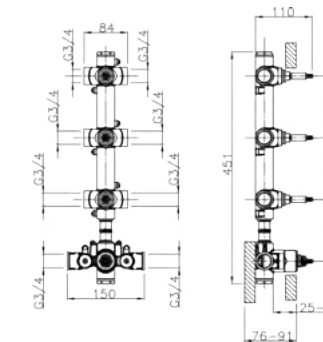
ZA 018201
 Parte Incasso Termostatico 3 Uscite
 3-Outlet Thermo Concealed Part
 Partie Encastrée Thermo 3 Sorties



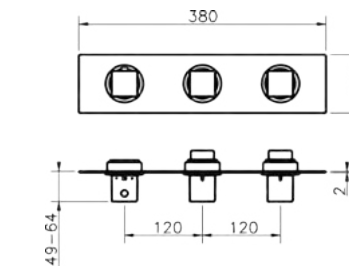
RA 01V300
 Parte Esterna Termostatico 3 Funzioni
 3-Function Thermo Exposed Part
 Partie Décor Thermo 3 Fonctions



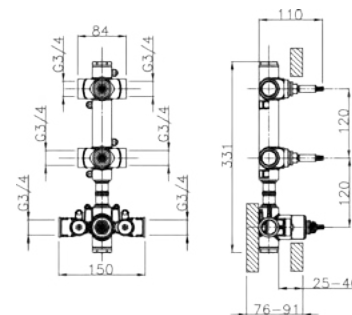
RA 01V200
 Parte Esterna Termostatico 2 Funzioni
 2-Function Thermo Exposed Part
 Partie Décor Thermo 2 Fonctions



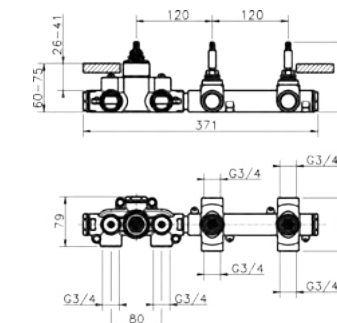
ZA 01V300
 Parte Incasso Termostatico 3 Funzioni
 3-Function Thermo Concealed Part
 Partie Encastrée Thermo 3 Fonctions



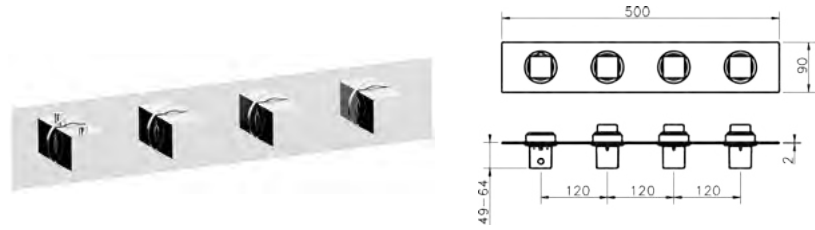
RA 01R200
 Parte Esterna Termostatico 2 Funzioni
 2-Function Thermo Exposed Part
 Partie Décor Thermo 2 Fonctions



ZA 01V200
 Parte Incasso Termostatico 2 Funzioni
 2-Function Thermo Concealed Part
 Partie Encastrée Thermo 2 Fonctions



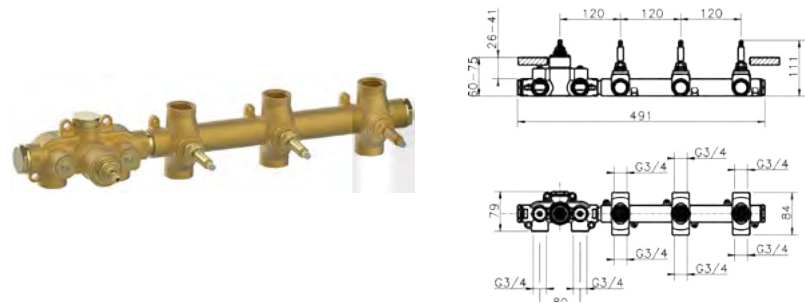
ZA 01R200
 Parte Incasso Termostatico 2 Funzioni
 2-Function Thermo Concealed Part
 Partie Encastrée Thermo 2 Fonctions



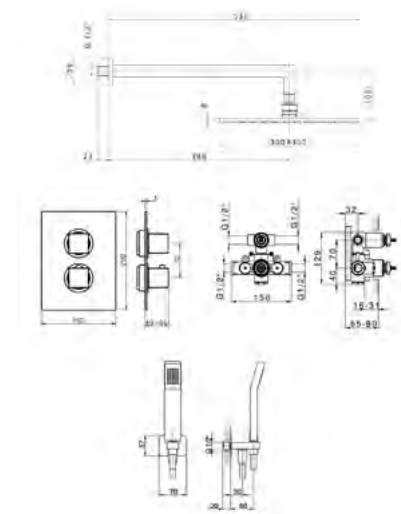
RA 01R300
 Parte Esterna Termostatico 3 Funzioni
 3-Function Thermo Exposed Part
 Partie Décor Thermo 3 Fonctions



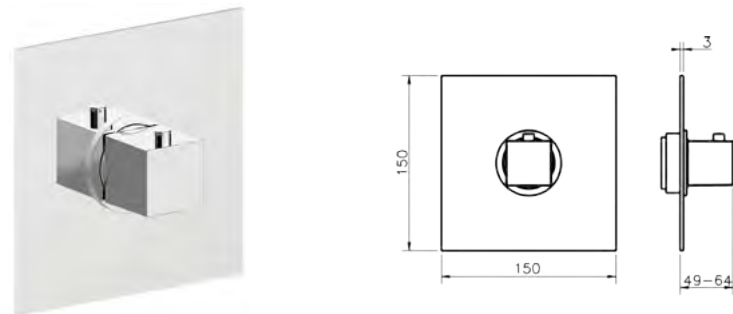
ZA 003330
 Parte Incasso Rubinetto 3/4"
 3/4" Stopvalve Concealed Part
 Partie Encastrée Robinet 3/4"



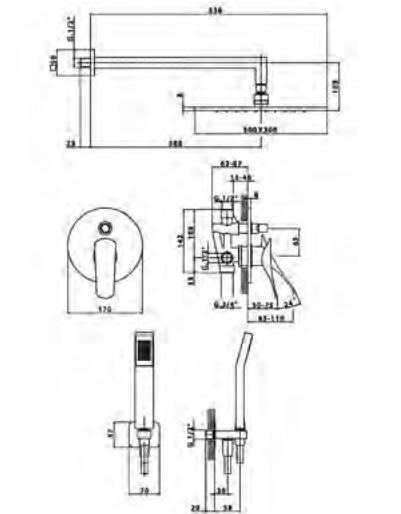
ZA 01R300
 Parte Incasso Termostatico 3 Funzioni
 3-Function Thermo Concealed Part
 Partie Encastrée Thermo 3 Fonctions



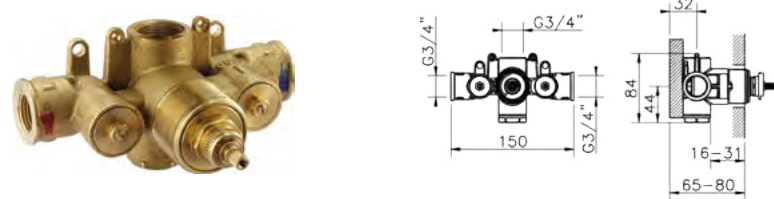
RA 0KT010
 Completo Termostatico Doccia 2 Funzioni
 2-Function Thermo Shower Set
 Ensemble Thermo Douche 2 Fonctions



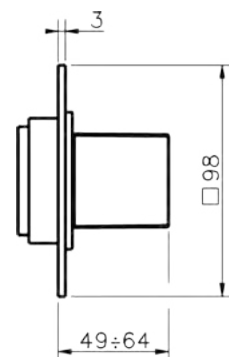
RA 007200
 Parte Esterna Termostatico 3/4"
 3/4" Thermo Exposed Part
 Partie Décor Thermo 3/4"



RA 0KM010
 Completo Monocomando Doccia 2 Funzioni
 2-Function Mixer Shower Set
 Ensemble Mitigeur Douche 2 Fonctions

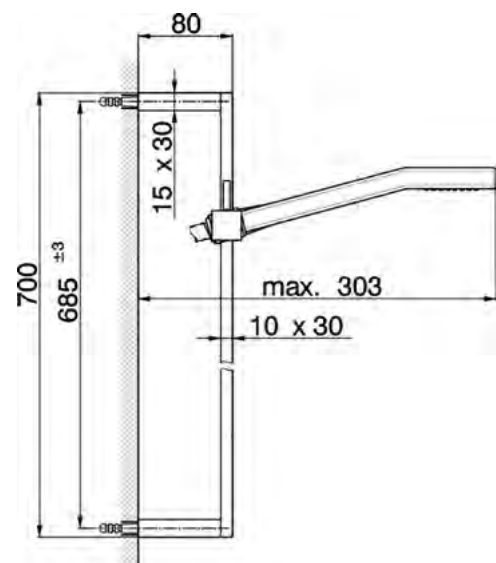


ZA 007220
 Parte Incasso Termostatico 3/4"
 3/4" Thermo Concealed Part
 Partie Encastrée Thermo 3/4"

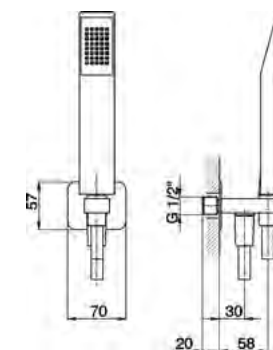


RA 003310
 Parte Esterna Rubinetto
 Stopvalve Exposed Part
 Partie Décor Robinet

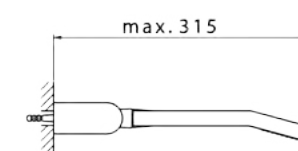




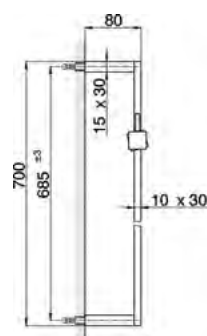
DS 010040
Completo Doccia Saliscendi
Slide Rail Shower Set
Ensemble Barre de Douche



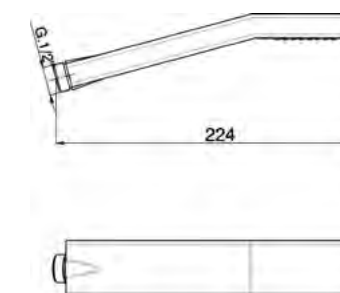
DS 018800
Completo Doccia con Presa d'Acqua
Shower Set on Wall Elbow
Ensemble de Douche sur Coude Mural



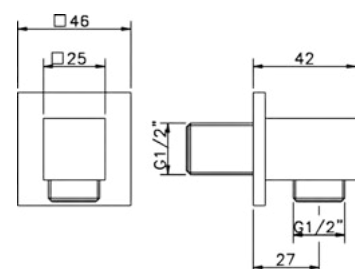
DS 018840
Completo Doccia
Shower Set
Ensemble de Douche



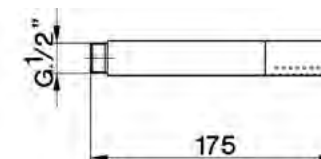
DS 012090
Doccia Saliscendi
Slide Rail Shower
Barre de Douche



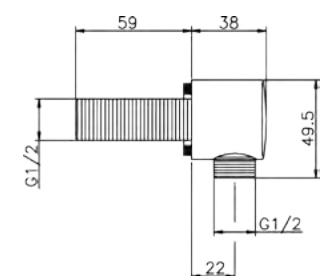
DS 014180
Doccetta
Hand Shower
Douchette à Main



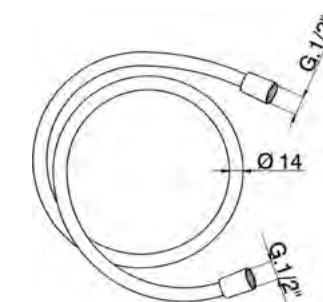
DS 017340
Presa d'Acqua
Wall Elbow
Coude Mural



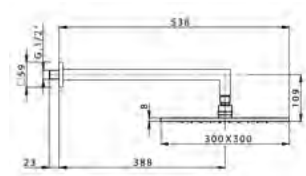
DS 014090
Doccetta
Hand Shower
Douchette à Main



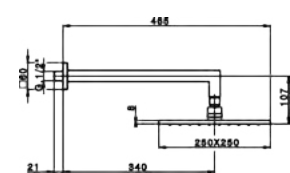
DS 017320
Presa d'Acqua
Wall Elbow
Coude Mural



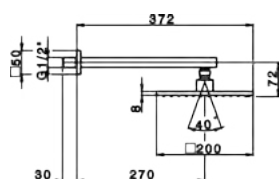
ZA 009040
Flessibile Doccia SUPREME
SUPREME Shower Hose
Flexible de Douche SUPREME



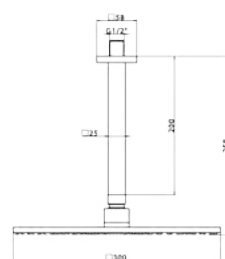
DS 013720
Braccio e Soffione Doccia
Shower Arm & Head
Bras et Tête de Douche



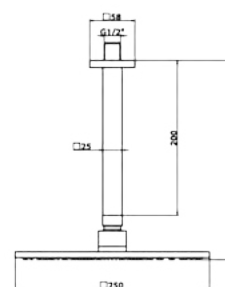
DS 013660
Braccio e Soffione Doccia
Shower Arm & Head
Bras et Tête de Douche



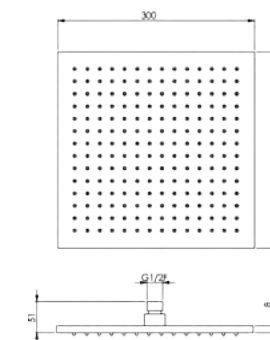
DS 013650
Braccio e Soffione Doccia
Shower Arm & Head
Bras et Tête de Douche



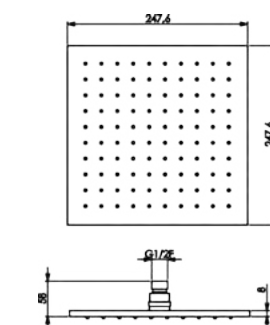
DS 013740
Braccio e Soffione Doccia
Shower Arm & Head
Bras et Tête de Douche



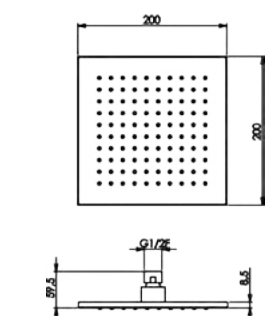
DS 013730
Braccio e Soffione Doccia
Shower Arm & Head
Bras et Tête de Douche



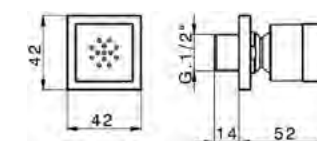
DS 016340
Soffione Doccia
Shower Head
Douche de Tête



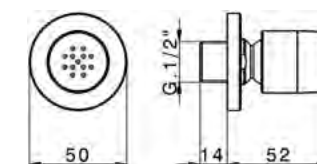
DS 016360
Soffione Doccia
Shower Head
Douche de Tête



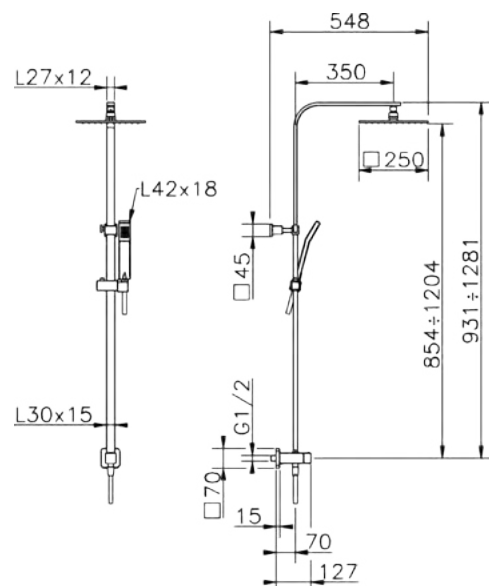
DS 016320
Soffione Doccia
Shower Head
Douche de Tête



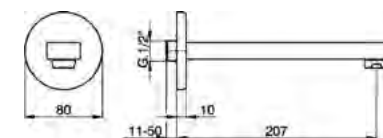
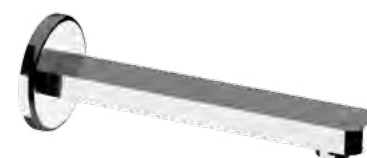
DS 015080
Soffione Laterale
Body Jet
Buse Murale



DS 015090
Soffione Laterale
Body Jet
Buse Murale



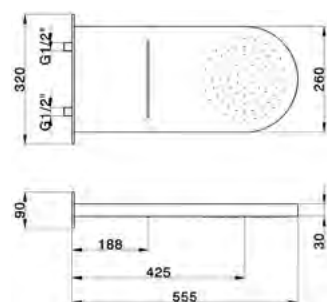
DS V86020
Completo Doccia con Presa d'Acqua
Shower Set on Wall Elbow
Ensemble de Douche sur Coude Mural



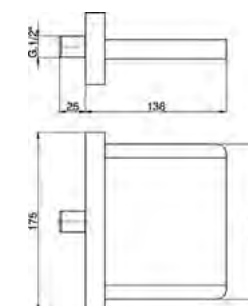
RR 000240
Bocca di Erogazione
Filler Spout
Bec Verseur



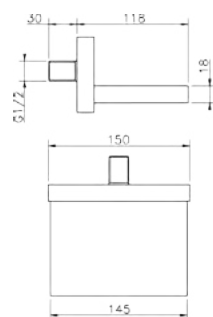
CU 000240
Bocca di Erogazione
Filler Spout
Bec Verseur



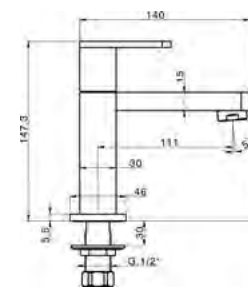
DS 013570
Soffione Doccia 2 Funzioni: Pioggia/Cascata
2-Function Shower Head: Rain/Waterfall
Douche de Tête 2 Fonctions: Pluie/Cascade



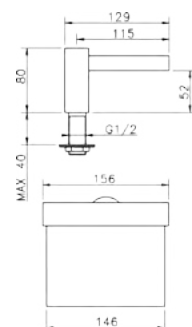
ZA 002190
Bocca a Cascata
Waterfall Filler Spout
Bec Verseur Cascade



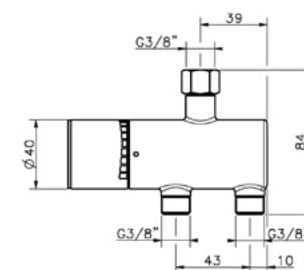
ZA 002200
Bocca a Cascata
Waterfall Filler Spout
Bec Verseur Cascade



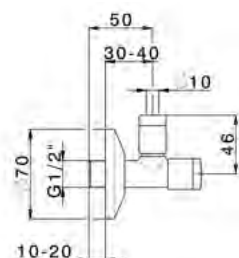
RR 000900
Rubinetto Lavamani
Pillar Tap
Robinet Lave Mains



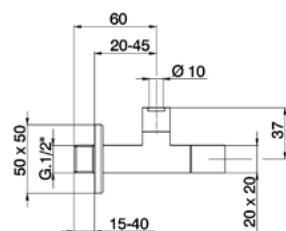
ZA 002620
Bocca Vasca a Cascata
Waterfall Bath Spout
Bec Bain Cascade



TX T83010
Termostatico Sottolavabo
Underbasin Thermo
Thermo Sous Lavabo



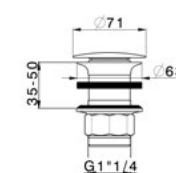
ZA002900
 Rubinetto Filtro di Alimentazione
 Angle Valve
 Robinet à equerre



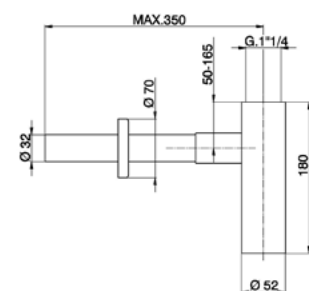
ZA 002910
 Rubinetto Filtro di Alimentazione
 Angle Valve
 Robinet à equerre



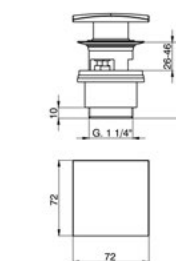
ZA 001611
 Scarico Sempre Aperto
 Open Flow Waste
 Vidage Ouvert



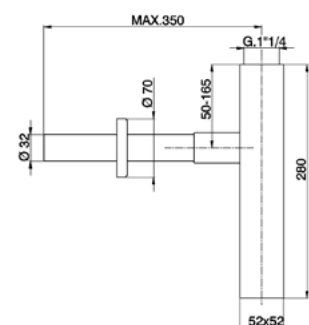
ZA001610
 Scarico Sempre Aperto
 Open Flow Waste
 Vidage Ouvert



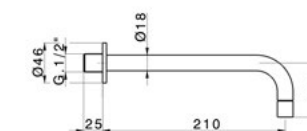
ZA 004070
 Sifone
 Siphon
 Siphon



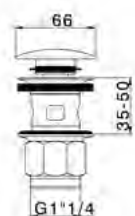
ZA001622
 Scarico Click-Clack
 Click-Clack Waste
 Vidage Click-Clack



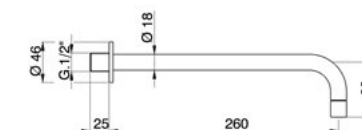
ZA 004080
 Sifone
 Siphon
 Siphon



ZA002250
 Bocca di Erogazione
 Filler Spout
 Bec Verseur



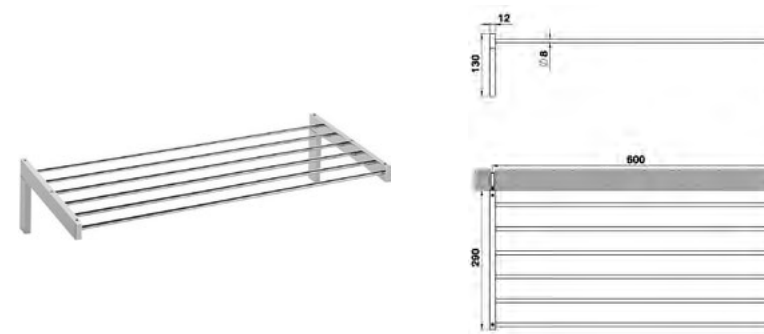
ZA 001620
 Scarico Click-Clack
 Click-Clack Waste
 Vidage Click-Clack



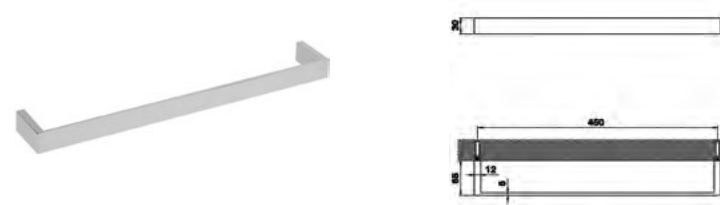
ZA002251
 Bocca di Erogazione
 Filler Spout
 Bec Verseur



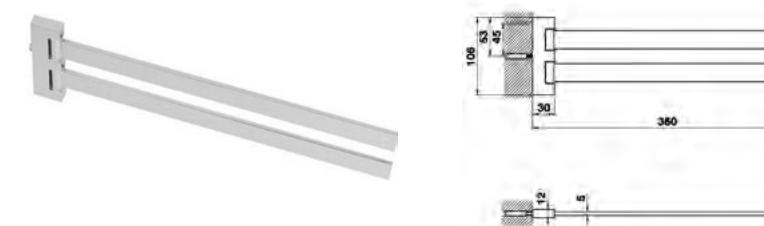
QU 090104
Porta Salviette
Towel Rail
Porte-Serviette



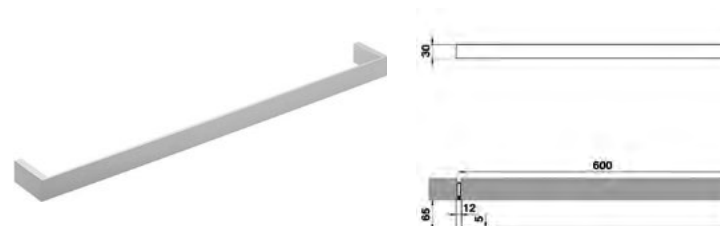
QU 090300
Porta Salviette
Towel Rail
Porte-Serviette



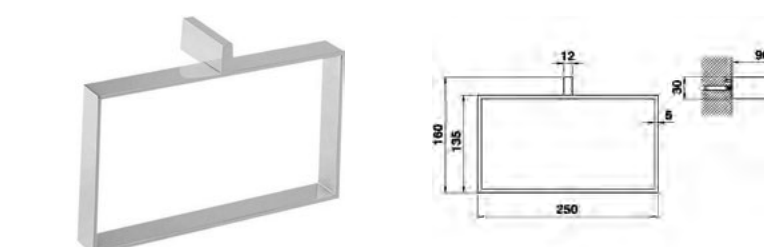
QU 090105
Porta Salviette
Towel Rail
Porte-Serviette



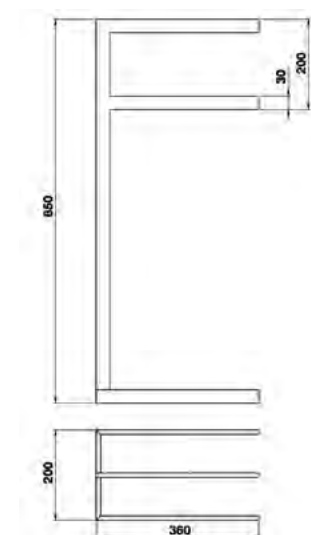
QU 090210
Porta Salviette
Towel Rail
Porte-Serviette



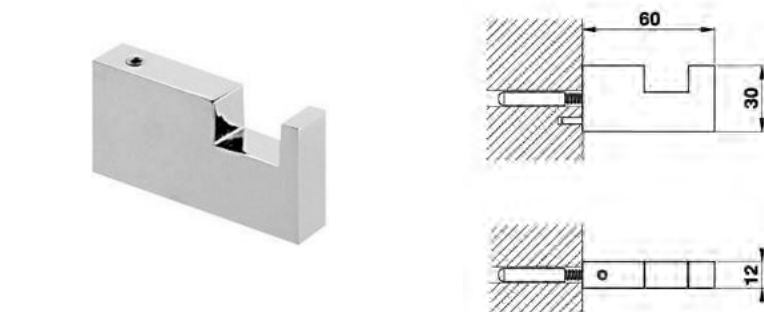
QU 090106
Porta Salviette
Towel Rail
Porte-Serviette



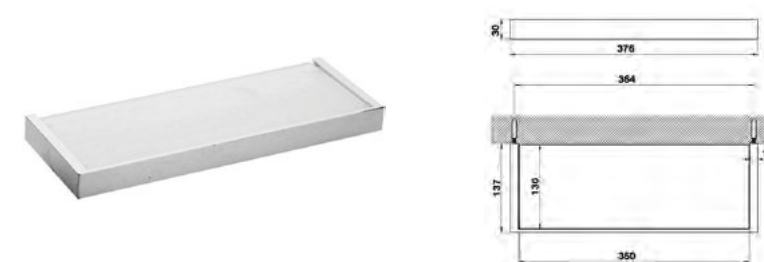
QU 090220
Porta Salviette
Towel Rail
Porte-Serviette



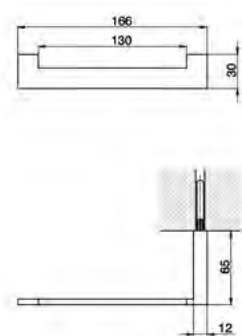
QU 090910
Porta Salviette
Free-Standing Towel Rail
Porte-Serviette



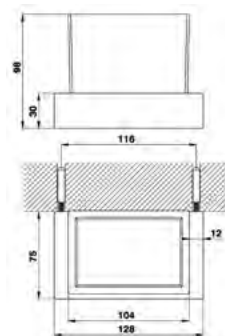
QU 090710
Appendino
Hook
Porte-Peignoir



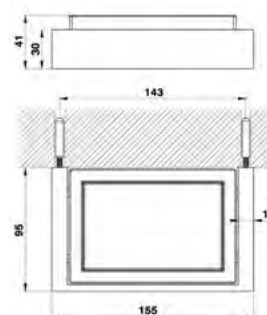
QU 090441
Mensola
Shelf
Console



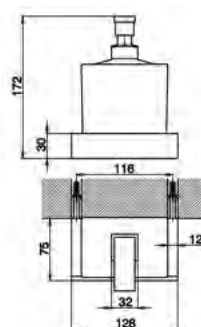
QU 090402
Porta Rotolo
Roll Holder
Porte-Papier



QU 090501
Porta Bicchiera
Toothbrush Holder
Porte-Verre



QU 090601
Porta Sapone
Soap Holder
Porte-Savon

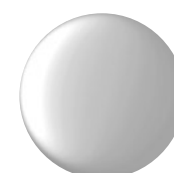


QU 090621
Dispenser Sapone
Soap Dispenser
Diffuseur de savon



QU 090650
Porta Scopino
Brush Holder
Porte-Brosse

METALLI CLASSICI | CLASSIC METALS



Chrome
2I



Polished Nickel
2B



Brushed Nickel
2F

METALLI SPECIALI PVD | PVD SPECIAL METALS



Black Titanium
2Q

COLORI | COLOURS



Snow White
4Q



Night Black
40

CREDITS

Text and Editing
CISAL Atelier

Art Direction
Fabio Rotella

Graphic Design and Layout
Studio Rotella Milano

Photography
Dario De Sirianna
Marco Siracusano

Printing
Tipolitografia Testori

Thanks to
"Museo del Rubinetto e della sua Tecnologia"

Printed in Italy

cisal

cisal

cisal

Art Direction Studio Rotella

